

WINMAN WPER 90° Planet Redüktörler / WINMAN WPER 90° Planetary Reducers

Özellikler / Features



- 1.Yer tasarrufu sağlayan
Düz çapraz redüktör spiral konik dişli kullanır.
Motorun kurulumu 90 derecelik bükülme sağlayabilir
ve kurulum alanından tasarruf sağlayabilir.
- 2.Yüksek sertlik ve tork
Entegre bilyalı rulmanların kullanılması sertliği ve
torku büyük ölçüde artırır.
3. Konektör ve mil kovani modu
wordt'daki herhangi bir motora monte edilebilir.
4. Yağ sızıntısı yok ayrılması kolay olmayan yüksek
viskoziteli gresin kullanılması, gres sızıntısını etkili bir
şekilde önler.
- 5.Uygun bakım ürün ömrü boyunca gres değişimine
gerek kalmaz ve montajı daha kolaydır.

WPER Type

WPER090	10	S1	P1	Motor
Reducer Model WPER040, WPER060, WPER090 PWER120, WPER160		Output Shaft Keyway 1: Solid Output Shaft No Keyway S2: Standard (Keyway) S3: Output for holes		Motor Model Motor Manufacturer & Model

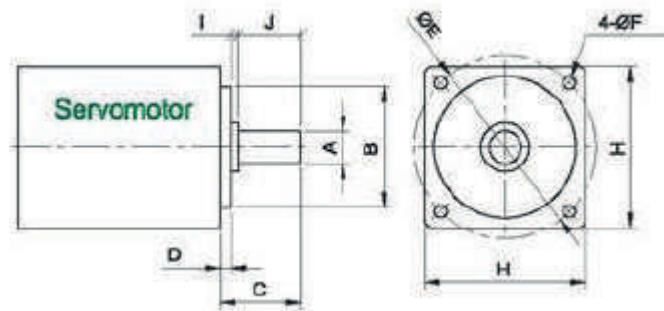
Ratio

: 1-stage: 3,4, 5,6, 7 ,8,9, 10
 : 2-stage: 12,15,16,20,25,28,30,35,40,50,70,80,100
 : 3-stage: 60,64,72.,80,90,100,120,144,150,160,180,200
 : 240,258,288,320,384,512,600,800, 1000

Backlash Grade

PO: High precision backlash
 P1 : Precision backlash
 P2 : Standard backlash

Şanzıman eşleştirme motorunun aşağıdaki boyutlarla onaylanması gerekir.



WINMAN WPER 90° Planet Redüktörler / WINMAN WPER 90° Planetary Reducers

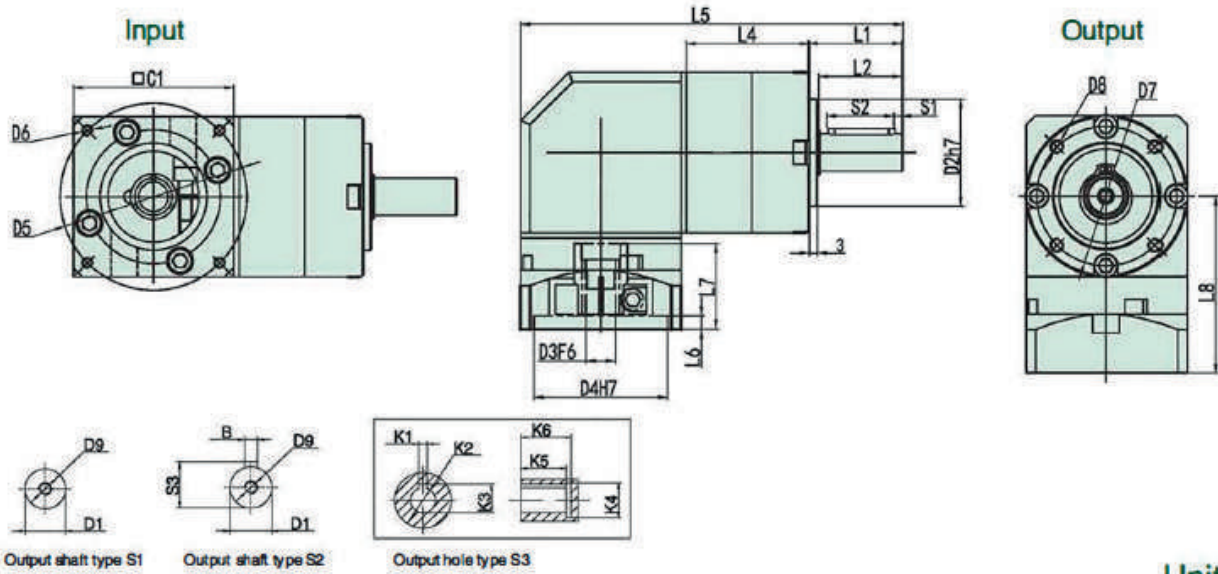
Specs	Unit	Stage	Ratio	WPER040	WPER060	WPER090	WPER120	WPER160
Rated Output Torque / T2N	Nm	1	3	14	28	113	150	323
			4	15	38	115	160	364
			5	17	40	118	160	423
			7	13	35	110	149	358
			10	12	25	105	141	293
		2	15	14	28	113	150	323
			20	15	38	120	160	364
			25	17	40	118	160	423
			30	13	28	113	150	323
			35	17	35	118	160	358
			40	12	38	115	146	364
			50	15	40	118	160	423
			70	13	35	110	149	358
		100	12	25	110	141	293	
Max Output Torque / T _{2NOT} ¹	Nm	1,2	3-100	3Times of Nominal Output Torque				
Rated Input Speed / Π _{in}	rpm	1,2	3-100	3000	3000	3000	3000	2500
Max Input Speed / Π _{is}	rpm	1,2	3-100	5000	5000	5000	5000	3600
Precision Backlash P1	arcmin	1	3-10	≤10	≤10	≤10	≤10	≤10
		2	12-100	≤12	≤12	≤12	≤12	≤12
Standard Backlash P2	arcmin	1	3-10	≤12	≤12	≤12	≤12	≤12
		2	12-100	≤14	≤14	≤14	≤14	≤14
Torsional Rigidity	Nm/arcmin	1,2	3-100	3	6	12	22	50
Max Radial Force / F _{ra} ²	N	1,2	3-100	320	460	1300	3200	6520
Max Axial Force / F _{ax} ²	N	1,2	3-100	160	230	660	1600	3260
Service Life	hr	1,2	3-100	20000 h				
Efficiency / η	%	1	3-10	≥97%				
		2	15-100	≥94%				
Weight	kg	1	3-10	0.73	0.99	2.1	4.98	18.2
		2	15-100	1.05	1.46	3.2	6.92	24.9
Operating Temperature	°C	1,2	3-100	-25°C~+90°C				
Lubrication		1,2	3-100	Synthetic Grease				
Protection Class		1,2	3-100	IP65				
Mounting Position		1,2	3-100	Any Direction				
Noise Level (n1=3000rpm, No load)	dB(A)	1,2	3-100	≤62	≤63	≤65	≤67	≤68

Specs	Unit	Stage	Ratio	WPER040	WPER060	WPER090	WPER120	WPER160
Moment of Inertia	kg.cm ²	1	3	0.03	0.16	0.61	3.25	9.21
			4	0.03	0.14	0.48	2.74	7.54
			5	0.03	0.13	0.47	2.71	7.42
			7	0.03	0.13	0.45	2.65	7.25
			10	0.03	0.13	0.45	2.62	7.14
		2	12-40	0.03	0.13	0.44	2.58	7.07
			50-100	0.03	0.13	0.44	2.57	7.04

1. Maksimum hızlanma torku T28,,60% T2NOT
2. Çıkış hızı 100 devir/dakika olduğunda, çıkış milinin merkez konumuna etki eder.
3. 3 kademeli büyük oranlar yukarıdaki tabloda yer almamaktadır. Mil uzatması vardır ve Büyütücü tasarım Lütfen satış elemanına ihtiyacınız olduğunu söyleyin.

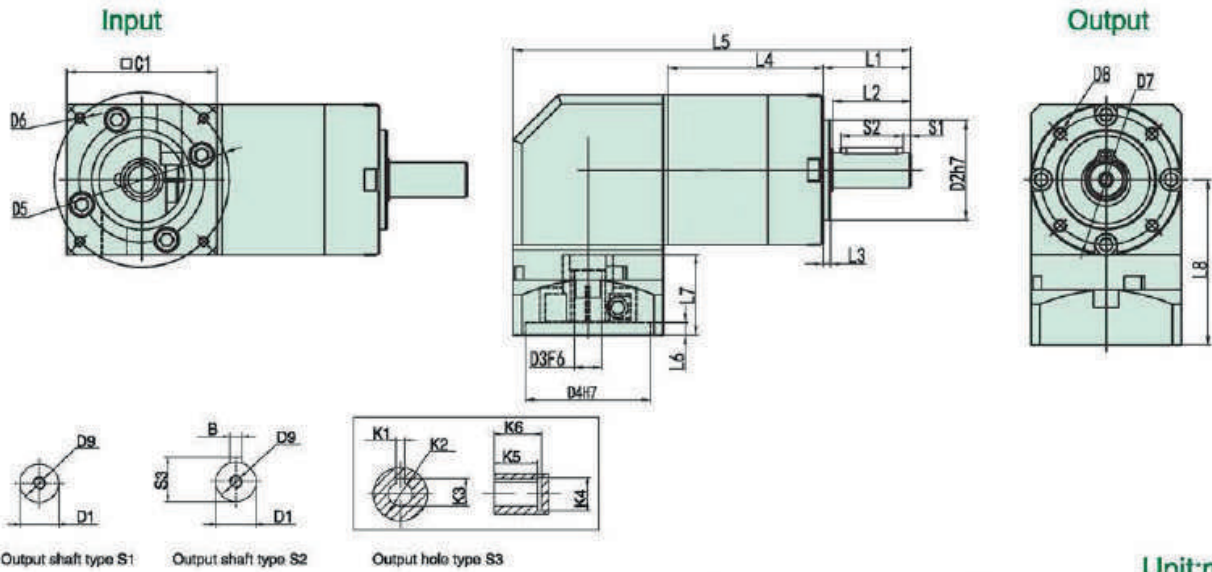
WINMAN WPER 90° Planet Redüktörler / WINMAN WPER 90° Planetary Reducers

Teknik Çizim / Technical Drawing

Dimensions:


Unit:mm

Size	WPER060-L1	WPER090-L1	WPER120-L1	WPER160-L1
D1	φ 14 (16)	φ 20 (22)	φ 25 (32)	φ 40
D2	φ 40	φ 60	φ 80	φ 130
D3	φ 14 (φ 6.35-19)	φ 19 (φ 11-24)	φ 22 (φ 16-24)	φ 35 (φ 22-38)
D4	φ 50 (φ 30-70)	φ 70 (φ 50-110)	φ 110 (φ 55.5-110)	φ 114.3 (φ 110-114.3)
D5	φ 70 (φ 45-90)	φ 90 (φ 70-145)	φ 145 (φ 90-155)	φ 200 (φ 145-200)
D6	4-M4 (M3-M6)	4-M5 (M4-M8)	4-M8 (M6-M12)	4-M12 (M8-M12)
D7	φ 52	φ 70	φ 100	φ 145
D8	4-M5X10L	4-M6X12L	4-M10X20L	4-M12X24L
D9	M5X0.8P	M8X1.25P	M10X1.5P	M16X2P
L1	35	40	55	87
L2	31	35	49	80
L3	3	3	4	5
L4	46	55	80	111
L5	143	190	273	295
L6	5(4-6)	8(5-8)	8(5-8)	5 (5-7)
L7	32(32-44)	42(42-60)	70 (59-70)	86 (62-86)
L8	66(66-88)	95.5(95.5-113.5)	130 (119-130)	165.5 (165.5-189.5)
C1	60(60-90)	90(90-130)	130 (120)	175 (142)
S1	3	3	5	5
S2	25	30	40	70
S3	16	22.5	28	43
B	5	6	8	12
K1	4	6	8	10
K2	φ 11	φ 22	φ 28	φ 38
K3	12.8	24.5	31.3	41.3
K4	φ 16	φ 32	φ 38	φ 48
K5	15	20	27	35
K6	18	24	32	40

Dimensions:


Unit:mm

Size	WPER060-L2	WPER090-L2	WPER120-L2	WPER160-L2
D1	φ 14 (16)	φ 20 (22)	φ 25 (32)	φ 40
D2	φ 40	φ 60	φ 80	φ 130
D3	φ 14 (φ 6.35-19)	φ 19 (φ 11-24)	φ 22 (φ 16-24)	φ 35 (φ 22-38)
D4	φ 50 (φ 30-70)	φ 70 (φ 50-110)	φ 110 (φ 55.5-110)	φ 114.3 (φ 110-114.3)
D5	φ 70 (φ 45-90)	φ 90 (φ 70-145)	φ 145 (φ 90-155)	φ 200 (φ 145-200)
D6	4-M4 (M3-M6)	4-M5 (M4-M8)	4-M8 (M6-M12)	4-M12 (M8-M12)
D7	φ 52	φ 70	φ 100	φ 145
D8	4-M5X10L	4-M6X12L	4-M10X20L	4-M12X24L
D9	M5X0.8P	M8X1.25P	M10X1.5P	M16X2P
L1	35	40	55	87
L2	31	35	49	80
L3	3	3	4	5
L4	62	78.5	110	149
L5	159	213.5	303	333
L6	5(4-6)	8(5-8)	8(5-8)	5 (5-7)
L7	32(32-44)	42(42-60)	70 (59-70)	86 (62-88)
L8	66(66-88)	95.5(95.5-113.5)	130 (119-130)	165.5 (165.5-189.5)
C1	60(60-90)	90(90-130)	130 (120)	175 (142)
S1	3	3	5	5
S2	25	30	40	70
S3	16	22.5	28	43
B	5	6	8	12
K1	4	6	8	10
K2	φ 11	φ 22	φ 28	φ 38
K3	12.8	24.5	31.3	41.3
K4	φ 16	φ 32	φ 38	φ 48
K5	15	20	27	35
K6	18	24	32	40