

WINMAN W16 Serisi Basınç & Vakum Transmitteri**Ürün Açıklaması**

W16 Serisi basınç & vakum sensörleri seramik bazlı piezoresisif basınç sensörleridir. Seramik ölçüm hücresi, mükemmel uzun zamanlı stabiliteye ve aşırı yük direncine sahiptir. W16 Serisi basınç & vakum dönüştürücüleri, tüm ölçüm aralığı boyunca yüksek doğrusalık sağlar ve histerisiz etkisini en aza indirir. Sıfır noktası, müşteri spesifikasyonlarına göre ayarlanabilir.

- Piezoresisif seramik ölçüm hücresi sayesinde, mükemmel uzun zamanlı stabiliteye sahiptirler.
- Paslanmaz gövde ve ultra kompakt tasarım.
- -1 bardan 600 bar'a kadar mükemmel ölçüm.
- Müşteri spesifikasyonlarına göre ayarlanabilir.
- Normal endüstriyel standartların 2 katı titreşime dayanıklı.

Uygulama Alanları

- Hidrolikler ve mobil hidrolikler
- Pnömatikler
- Ağır iş makineleri sanayisinde
- Ortam ; Basıncılı havalarda, sıvılarda, gazlarda

Teknik Özellikler

Bağlantı türü	: G1/4" - G1/8" - 1/4"BSPT - 1/8"BSPT - M10x1,0 - M12x1,5 - 1/8"NPT - 1/4"NPT
Doğruluk @25°C, 5 dk boyunca	: < % ±0,5 FS
Çalışma Sıcaklığı	: -20°C...+110°C
Tepki Süresi	: < 5 ms
Şok Testi (DIN EN 60068-2-27:1993)	: 30 g
Gövde Malzemesi	: 316L Paslanmaz Gövde vey Pirinç Gövde
Viskozite Aralığı	: 10 ile 800 mm ² /sn
Çıkış sinyali	: 4 ... 20mA - 4 ...20mA (3 kablolu) - 0 ... 10V - 0 ... 5V - 1 ... 5V - 0,5 ... 4,5V - 0,5 ... 4,5V (Rasyometrik)

WINMAN W16 Serisi Basınç & Vakum Transmitteri

Sipariş Kodları

W16 Model	Gövde	Sızdırmazlık Tipi	Mekanik Bağlantı Şekli	Elektrik Bağlantı Tipi	Basınç & Vakum			Çıkış Sinyali	Doğruluk
					Kod	Basınç & Vakum Aralığı (bar)	P _{max}		
W16 Model Basınç Anahtarı	Y Pirinç "MS58" Eğer gövde malzemesi seçilmezse 316L paslanmaz gövde olarak sevk edilir.	N NBR E EPDM H HNBR Eğer sızdırmazlık malzeme tipi seçilmezse "VITON" olarak kabul edilir.	A3 G1/4" A4 G1/8" S3 1/4" BSPT S4 1/8" BSPT B1 M10 x1,0 B3 M12x1,5 N3 1/8"NPT N4 1/4"NPT	T1 DIN 43650 A T2 DIN 43650 C T3 M12 x 1 (4 pin) T4 Kablo Çıkışı 2 metre T5 Kablo Çıkışı 2 metre	V0	-1...0	6 bar	Z1 4 ... 20 mA Z1.3 4 ... 20 mA (3 kablolu) Z2 DC 0 ... 10 V Z3 DC 0 ... 5 V Z4 DC 1 ... 5 V Z5 DC 0,5 ... 4,5 V Z6 DC 0,5 ... 4,5 V Rasyometrik	F1 Yüksek doğrulukta kalibre edilmiş basınç sensörü (Sapma değerleri için doğruluk diyagramını inceleyiniz.). Eğer doğruluk tipi seçilmezse, standart doğrulukta kalibre edilmiş basınç sensörü gönderilir. (± %0.5 FS @ 25°C)
					V1	-1...1	6 bar		
					V3	-1...3	6 bar		
					V6	-1...6	15 bar		
					V10	-1...10	30 bar		
					V16	-1...16	45 bar		
					V24	-1...25	75 bar		
					2,5	0 ... 2,5	6 bar		
					6	0 ... 6	15 bar		
					10	0 ... 10	30 bar		
					16	0 ... 16	45 bar		
					25	0 ... 25	75 bar		
					40	0 ... 40	100 bar		
					60	0 ... 60	130 bar		
					100	0 ... 100	250 bar		
					160	0 ... 160	350 bar		
250	0 ... 250	600 bar							
315	0 ... 315	700 bar							
400	0 ... 400	700 bar							
600	0 ... 600	1050 bar							

Elektrik Bağlantı Tipleri

		2 Kablolu	3 Kablolu	
T1 DIN 43650 A Geniş Soket 30 x 30		U _B	1	1
		0V	2	2
		S ₊	-	3
T2 DIN 43650 C Dar Soket 16 x 16		U _B	1	1
		0V	2	2
		S ₊	-	3
T3 M12 x 1 (4 PIN)		U _B	1	1
		0V	3	3
		S ₊	-	4
T4 KABLO ÇIKIŞI Kablo Boyu : 2 metre		U _B	Kırmızı	Kırmızı
		0V	Mavi	Mavi
		S ₊	-	Kahverengi

WINMAN W16 Serisi Basınç & Vakum Transmitteri

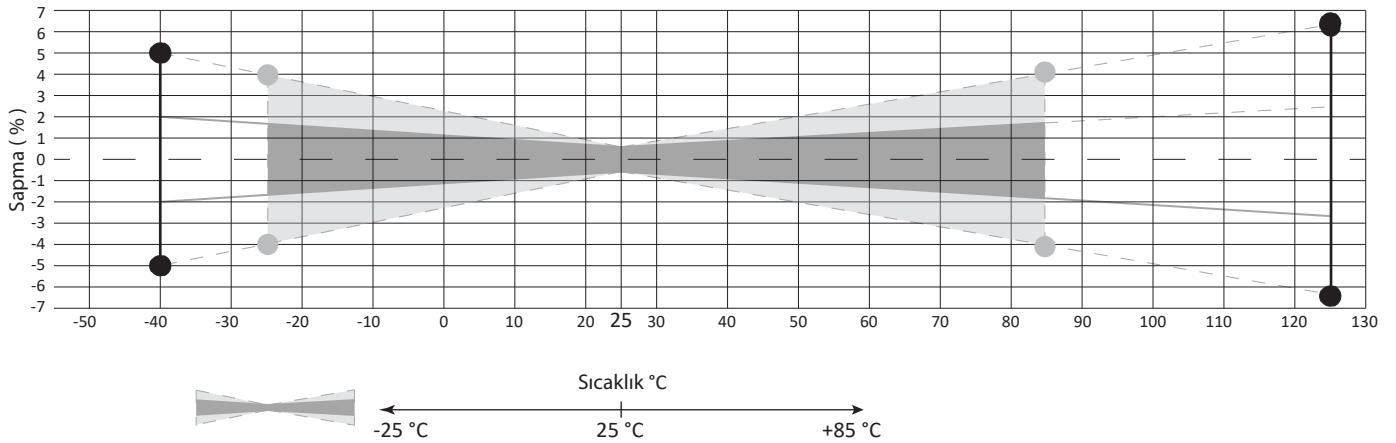
Teknik Özellikler

Parametreler	Birim	Akım		Voltaj				Rasyometrik
Çıkış sinyali	-	4 ... 20mA	4 ... 20mA (3 kablolu)	0 ... 10V	0 ... 5V	1 ... 5V	0,5 ... 4,5V	0,5 ... 4,5 V Rasyometrik
Besleme Voltajı	VDC	8 ... 30		14 ... 30	8 ... 30			5V ± % 10
Yük	Ω	≤(güç beslemesi - 8 V)/0,02 A		> maksimum çıkış sinyali / 1mA				> 10k
Toplam Akım Tüketimi	mA	Akım sinyali, maks. 25		8				8
Sıcaklık Hatası 0 ... 80 °C	-	≤ % ± 1 FS						
Tepki Süresi	ms	< 5 ms						
Şok Testi	g	30						
Çalışma Sıcaklığı	°C	- 20 °C ... 80 °C						
Mekanik Bağlantı Türü	-	G1/4" - G1/8" - 1/4"BSPT - 1/8"BSPT - M10x1,0 - M12x1,5 - 1/8"NPT - 1/4"NPT						
Gövde Malzemesi	-	316L Paslanmaz veya Pirinç Gövde seçenekleri						

Not: Burada verilen değerler dışındaki ihtiyaçlar için firmamız ile iletişime geçiniz.

Doğruluk Diyagramı

Standart Doğrulukta Kalibre Edilmiş W16 Serisi Basınç & Vakum Sensörü Sıcaklık/Doğruluk Diyagramı



Standart doğrulukta kalibre edilmiş basınç & vakum sensörü :



Yüksek doğrulukta kalibre edilmiş basınç & vakum sensörü :

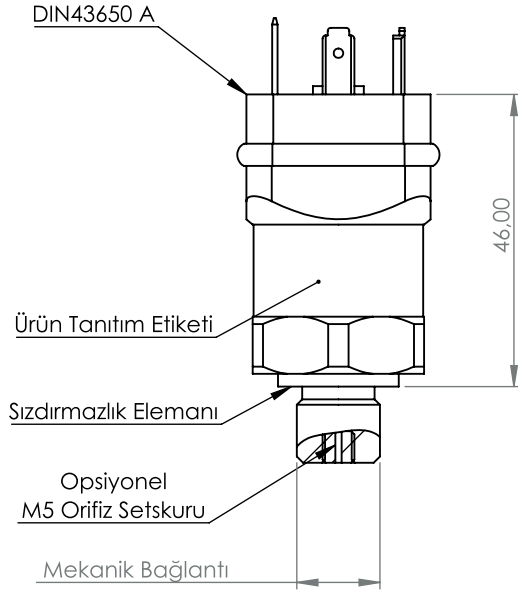


WINMAN W16 Serisi Basınç & Vakum Transmitteri

Teknik Boyutlar

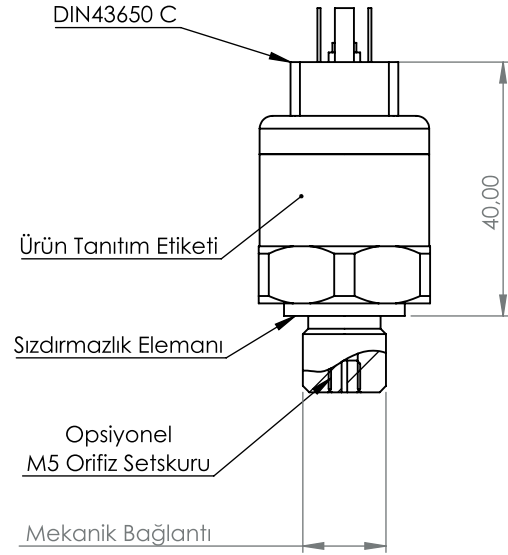
Elektrik Bağlantı Tipi

T1



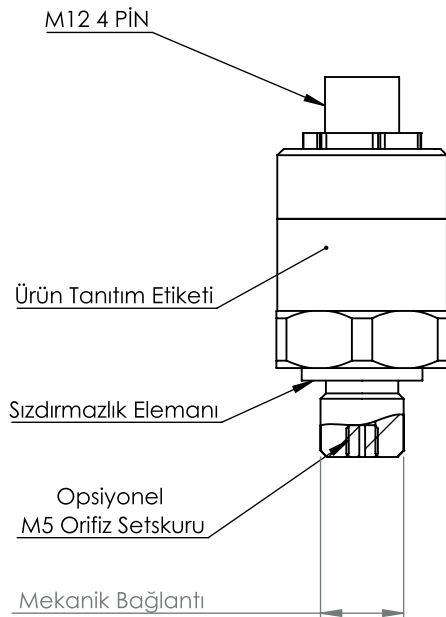
Elektrik Bağlantı Tipi

T2



Elektrik Bağlantı Tipi

T3



Elektrik Bağlantı Tipi

T4

