

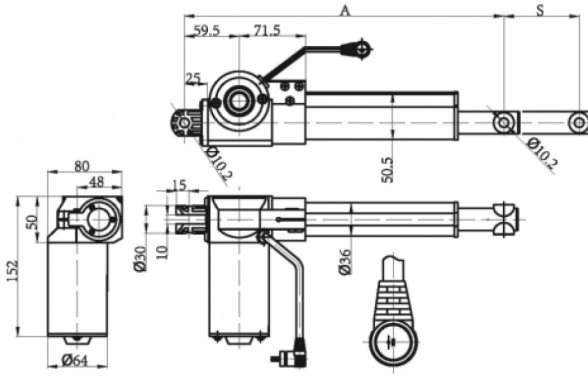
DC MOTORLU LİNEER AKTÜATÖR

Weks ürünler WKKB Kontrol Kutusu
ve WEKB eL KUMANDASI
olmadan 24VDC olarak kullanılabilir.

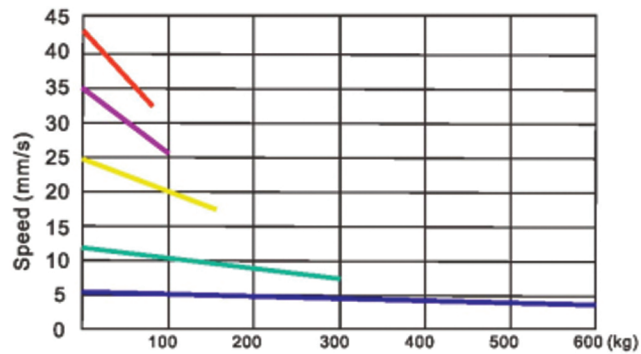


WEKS LINEER AKTÜATÖR**Teknik Özellikler / Technical Specifications**

- Ürünlerin başlangıç ve son konumlarında limit sensörler bulunmaktadır.
- Ürünlerin gürültü seviyesi ≤ 48 dB
- Ürünlerin duty cycle değeri %10 (2 dakika sürekli çalışmadan sonra 18 dakika dinlenmesi gerekli)
- Hız değeri boşta çalışma için belirtilmiştir.
- Ürünlerin çalışma sıcaklıkları $-20 + 40$ C

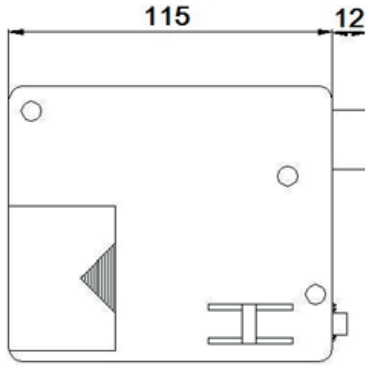
Teknik Çizim / Technical Drawing

KOD	İTME KUVVETİ [N]	ÇEKME KUVVETİ [N]	HIZ [mm/s]	VOLTAJ	IP SINIFI	S [mm] STROK	A [mm]
WEEKS-24-04-30	6000	4000	4	24V DC	44	30	190
WEEKS-24-04-50	6000	4000	4	24V DC	44	50	210
WEEKS-24-04-100	6000	4000	4	24V DC	44	100	260
WEEKS-24-04-150	2000	1000	12	24V DC	44	150	310
WEEKS-24-04-200	6000	4000	4	24V DC	44	200	360
WEEKS-24-04-300	6000	4000	4	24V DC	44	300	480
WEEKS-24-04-500	6000	4000	4	24V DC	44	500	750

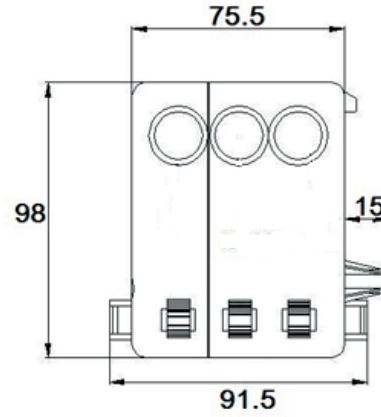
Speed VS Load

WKKB KONTROL KUTUSU**Teknik Özellikler / Technical Specifications**

- Ürünlerin duty cycle değeri %10 (2 dakika sürekli çalışmadan sonra 18 dakika dinlenmesi gerekli)
- Ürünlerin çalışma sıcaklıkları -20+40 C
- Ürünlerin IP Sınıfı 51

Teknik Çizim / Technical Drawing

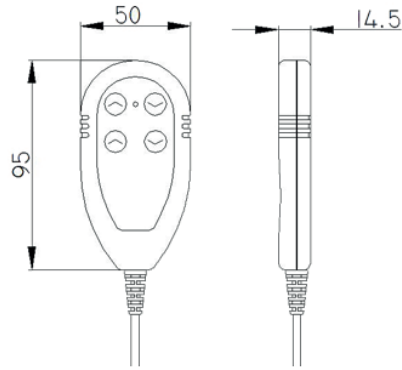
WKKB2A



KOD	BAĞLANABİLECEK WEKS SAYISI [adet]	BAĞLANABİLECEK WEKB SAYISI [adet]	GİRİŞ VOLTAJI	ÇIKIŞ VOLTAJI	MAX AKIM [A]
WKKB1A	1	1	230VAC 50HZ	24V DC	5
WKKB2A	2	1	230VAC 50HZ	24V DC	5

WEKB EL KUMANDASI**WEKB2****WEKB4****Teknik Özellikler / Technical Specifications**

- Ürünlerin duty cycle değeri %10 (2 dakika sürekli çalışmadan sonra 18 dakika dinlenmesi gerekli)
- Ürünlerin çalışma sıcaklıkları -20+40 C
- Ürünlerin IP Sınıfı 51

Teknik Çizim / Technical Drawing

KOD	KONTROLEDİLEBİLECEK WEKS SAYISI [adet]
WEKB2	1
WEKB4	2