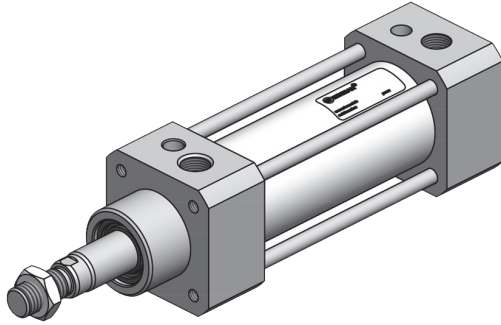


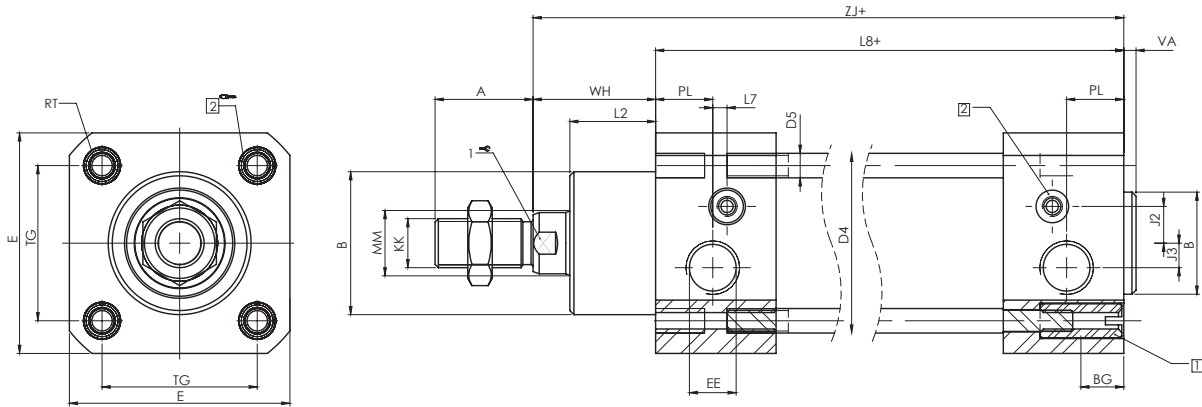
WXC - Serisi ISO 15552 Paslanmaz Silindirler / WXC - Series ISO 15552 INOX Cylinders



Özellikler / Specification

Piston Çapı / Bore Size	32	40	50
Çalışma Tipi / Acting Type	Çift Etkili / Double Acting		
Akışkan / Fluid	Hava (40µm filtrelenmiş) / Air (40µm filtered)		
Çalışma Basıncı / Op. Pressure	< 10 Bar		
Sıcaklık / Temperature	0 ~ +80 °C		
Manyetik / Magnetic	Standart / Standard		
Yastıklama Tipi / Cush. Type	Ayarlı Yastıklama Opsiyonel / Adjustable Cushioned Optional		
Hız / Speed Range	< 800 mm/s		
Sensör / Sensör Switches	WT-09		

Teknik Çizim / Technical Drawing



- 1 Kapak wbağlantı Somunu / Cover Mounting Screws
 2 Ayarlanabilir Kapak, Son Konum Yastıklama / Adjustable Cushioning Screws

Ø mm	A	B Ø d11	BG	DA Ø	DS Ø	E	EE	J2	J3	KK	L2	L7	L8	MM Ø	PL	RT	TG	VA	WH	ZJ	1	2	YAST. BOYU CUSH. LENG.	MAX. STROK MAX. STROKE
32	22	30	12.0	33.4	6	46	G1/8"	6	5.0	M10X1.25	18	2.5	93.5	12	15.5	M6	32.5	-	26	120	10	1	1500	
40	24	35	12.5	41.5	6	54	G1/4"	9	6.0	M12X1.25	21	3.5	105.5	16	14.0	M6	38.0	-	30	135	14	1	1500	
50	32	40	14.5	53.0	8	64	G1/4"	10	8.5	M16X1.5	28	5.0	106.0	20	14.0	M8	46.5	4	37	143	17	1	1500	

Sipariş Kodu / Ordering Code

MODEL	MANYETİK MAGNETIC	YASTIKLAMA CUSHONING	ÇAP DIA.	STROK STROKE	MİL MALZEMESİ ROD MATERIAL	MİL UZUNLUĞU ROD LENGHT	DIŞ TİPİ SCREW TYPE	DIŞ ÖLÇÜSÜ SCREW SIZE	DIŞ UZUNLUĞU SCREW LENGHT
WXC	M	YY	032	0250	SS	L25	F	ZM18.H1.5	E15

BOŞ :MANYETİKSİZ Blank :Without Magnet	BOŞ :YASTIKSIZ Blank :Uncushioned	PİSTON ÇAP (mm) Piston Dia	STROK (mm) Stroke	SS :PASLANMAZ Inox	LX (mm) -	F :Dişi Female	Zx :ÇAP Dia	Ex (mm)
M :MANYETİK M :With Magnet	YY :YASTIKLI YY :Cushioned			BOŞ :STANDART Blank :Standart	BOŞ :STANDART Blank :Standart	BOŞ :STANDART Blank :Standart	Hx :Hatve Pitch	BOŞ :STANDART Blank :Standart

Opsiyonlar / Options

Sembol / Symbol	Özellik / Explanation	Kodlama / Coding	Çizim / Drawing
Standart	—	—	
Standart	—	—	
M	Manyetik / Magnetic	M	
YY	Yastıklı / Cushioned	YY	
L	Mili Uzun / Long Rod	.L50	
E	Farklı Diş Boyu / Special Thread Length	.E47	
X1	Mil Ucu Dişi Kesik / Threadless	.X1	
Z...H	Farklı Diş Ölçüsü / Special Thread Size	.ZM10.H.1.25	
F1	Dişi Dişli / Female Thread	.F1.Z.M8	
FX1	Dişi Dişli, Mil Ucu Kesik / Special Female Thread	.FX1.Z.M8	
ML	Erkek Dişli / Male Thread	.ML	
T	Tandem / Tandem	.050.0100.T	
PT	Pozisyoner / Positioner	.050.0040.0025.PT	
J	Strok Ayarlı / Stroke Adjustable	.J	
D	Çift Millî / Through Rod	.D	
LR	Yağda Çalışabilen / Hydropneumatic	.LR	
LF	Düşük Sürtünmeli / Low Friction	.LF	
RS	Arka Yaylı / Rear Spring	.RS	
FS	Ön Yaylı / Front Spring	.FS	
SS	Paslanmaz Millî / Inox Rod	.SS	
V	Viton Keçeli / Viton Seal	.V	
VO	Viton Boğaz Keçeli / Viton Rod Seal	.VO	
FD	Gıdaya Uyumlu Yağlanmış / Greased Suitable Food	.FD	
C	Soğuğa Dayanım / Low Temperature	.C	