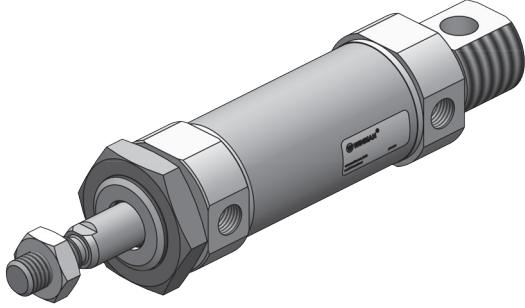


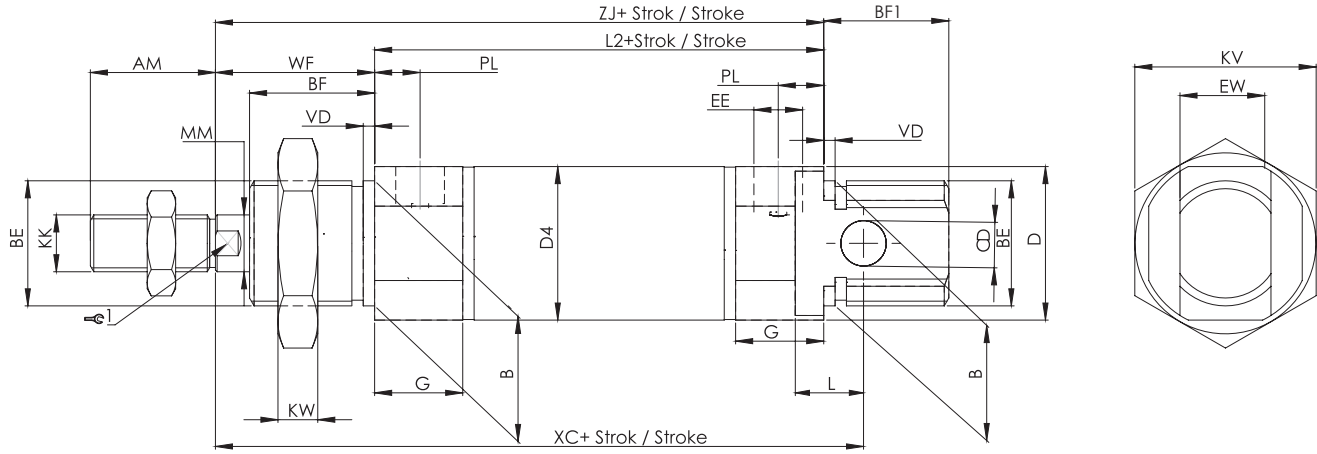
WSSRC - Serisi Silindirler / WSSRC - Series Cylinders



Özellikler / Specification

Piston Çapı / Bore Size	32	40
Çalışma Tipi / Acting Type	Çift Etkili / Double Acting	
Akışkan / Fluid	Hava (40µm filtrelenmiş) / Air (40µm filtered)	
Çalışma Basıncı / Op. Pressure	< 10 Bar	
Sıcaklık / Temperature	-30 ~ +80 °C	
Manyetik/Magnetic	Opsiyonel / Optional	
Yastıklama Tipi / Cush. Type	Ayarlı Yast. / Adjustable Cush.	
Hız / Speed Range	< 800 mm/s	
Sensör / Sensör Switches	WT-50 + BL01	

Teknik Çizim / Technical Drawing



Ø mm	AM	B ₀ h9	BE	BF	BF1	CD ₀ h9	D ₀	D4 ₀	EE	EW	G	KK	KV	KW	L	L2	MM ₀	PL	VD	WF	XC ±1	ZJ	1	YAST. BOYU CUSH. LENG.	MAX. STROK MAX. STROKE
32	22	26	M26X1.5	13	27	10	37	33.4	G1/8"	20	15.0	M10X1.25	34	8.0	13	64	12	13	2.5	21	100	85	10	14.8	2000
40	24	32	M32X2.2	16	27	10	46	41.5	G1/4"	20	21.5	M12X1.25	42	8.5	14	88	16	14	2.5	21	124	113	14	16.8	2000

Sipariş Kodu / Ordering Code

MODEL	MANYETİK MAGNETIC	YASTIKLAMA CUSHONING	ÇAP DIA.	STROK STROKE	MİL UZUNLUĞU RÖD LENGHT	DİŞ TİPİ SCREW TYPE	DİŞ ÖLÇÜSÜ SCREW SIZE	DİŞ UZUNLUĞU SCREW LENGHT
WSSRC	M	YY	032	0050	L25	F	ZM8.H1.0	E15
	BOŞ :MANYETİKSİZ Blank :Without Magnet M :MANYETİK M :With Magnet	BOŞ :YASTIKSIZ Blank :Uncushioned YY :YASTIKLI YY :Cushioned	PİSTON ÇAPı (mm) Piston Dia	STROK (mm) Stroke	LX (mm) - BOŞ :STANDART Blank :Standart	F :DİŞİ Female BOŞ :STANDART Blank :Standart	Zx :ÇAP Dia Hx :Hatve Pitch BOŞ :STANDART Blank :Standart	Ex (mm) Blank :Standart