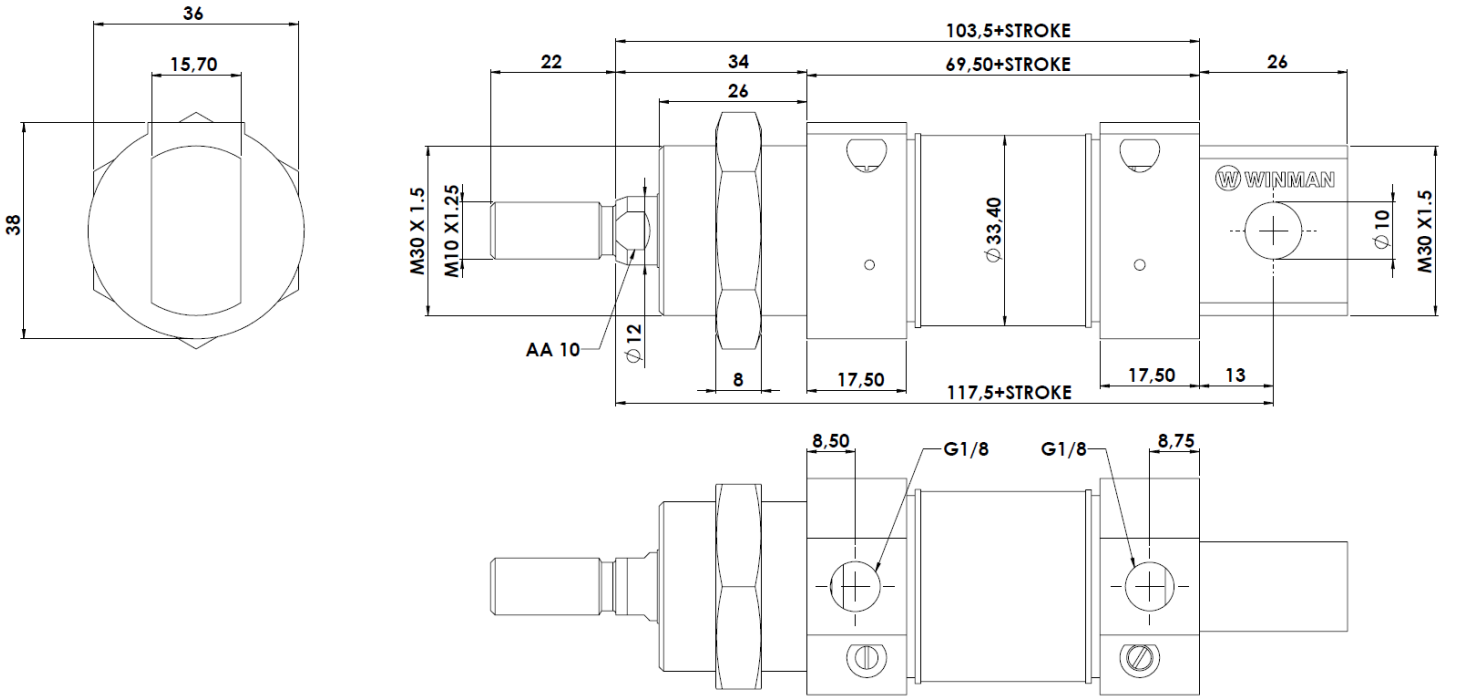


WSSC - 032 - Serisi Silindirler / WSSC - 032 - Series Cylinders

Özellikler / Specification

| | |
|---------------------------------------|---|
| Piston Çapı / Bore Size | 32 mm |
| Çalışma Tipi / Acting Type | Çift Etkili / Double Acting |
| Akışkan / Fluid | Hava (40µm filtrelenmiş) / Air (40µm filtered) |
| Çalışma Basıncı / Op. Pressure | < 10 Bar |
| Sıcaklık / Temperature | -20 ~ +80 °C |
| Manyetik / Magnetic | Standart / Standart |
| Yastıklama Tipi / Cush. Type | Ayarlı Yast. / Adjustable Cush. |
| Hız / Speed Range | < 500 mm/s |
| Sensör / Sensor Switches | WT-50 + BL01 |

Teknik Çizim / Technical Drawing

Sipariş Kodu / Ordering Code

| MODEL | MANYETİK MAGNETIC | YASTIKLAMA CUSHONING | ÇAP DIA. | STROK STROKE | MİL UZUNLUĞU ROD LENGHT | DİŞ TİPİ SCREW TYPE | DİŞ ÖLÇÜSÜ SCREW SIZE | DİŞ UZUNLUĞU SCREW LENGHT |
|-------------|----------------------|-------------------------|-------------|-----------------|----------------------------|------------------------|--------------------------|------------------------------|
| WSSC | M | YY | 032 | 0050 | L25 | F | ZM8.H1.0 | E15 |

| WSSC | BOŞ :MANYETİKSİZ Blank:Without Magnet | BOŞ :YASTIKSIZ Blank :Uncushioned | PİSTON ÇAPI (mm) Piston Dia | STROK (mm) Stroke | LX(mm) - | F:DİŞİ Female | Zx:ÇAP Dia | Ex(mm) |
|------|--|---|--------------------------------------|----------------------|---------------------------------------|---------------------------------------|--------------------------|---------------------------------------|
| | M:MANYETİK M:With Magnet | YY :YASTIKLI YY :Cushioned | | | BOŞ:STANDART Blank:Standart | BOŞ:STANDART Blank:Standart | Hx:Hatve Pitch | BOŞ:STANDART Blank:Standart |