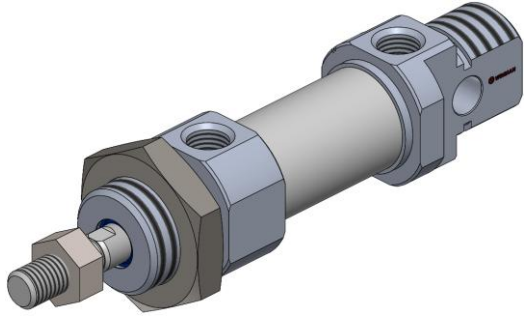
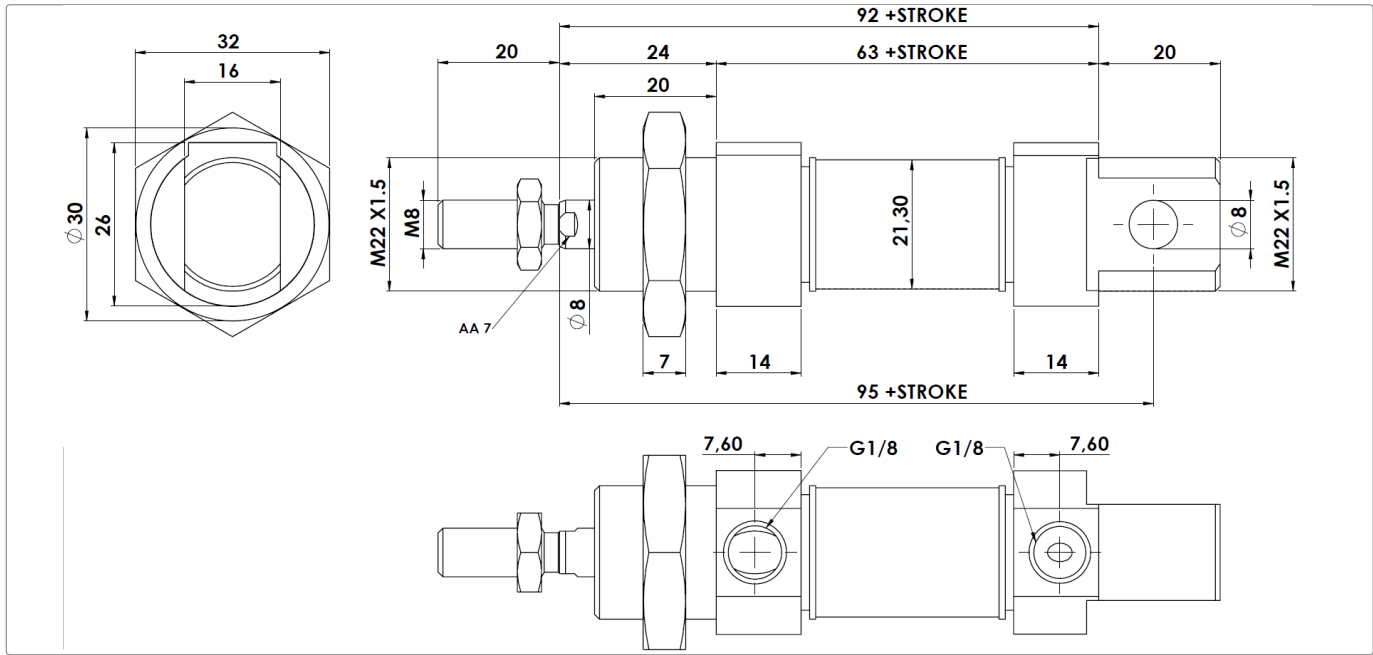


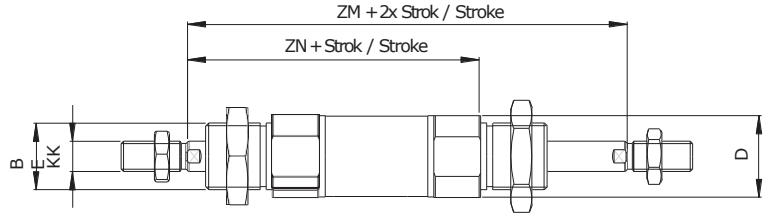
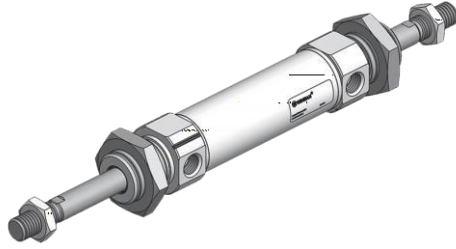
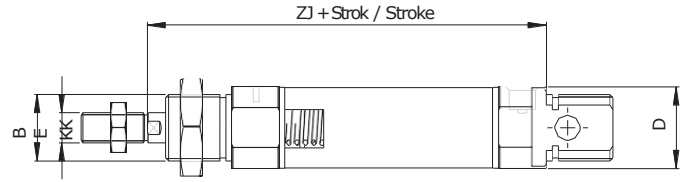
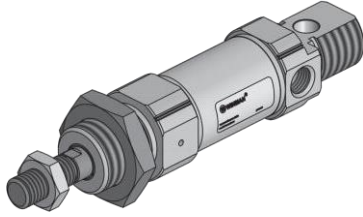
**WSSC 020 - Serisi ISO 6432 Silindirler / WSSC 020 - Series ISO 6432 Cylinders**

**Özellikler / Specification**

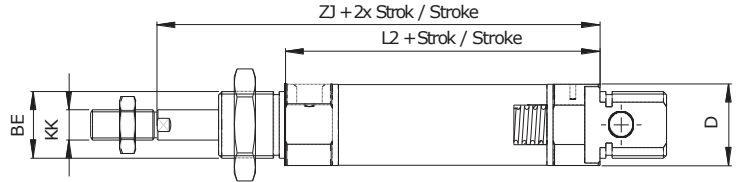
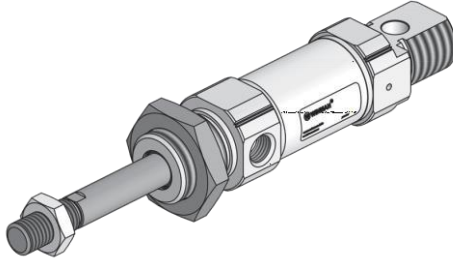
<b>Piston Çapı / Bore Size</b>	20
<b>Çalışma Tipi / Acting Type</b>	<b>Çift Etkili / Double Acting</b>
<b>Akışkan / Fluid</b>	<b>Hava (40µm filtrelenmiş) / Air (40µm filtered)</b>
<b>Çalışma Basıncı / Op. Pressure</b>	< 10 Bar
<b>Sıcaklık / Temperature</b>	0 ~ +80 °C
<b>Manyetik / Magnetic</b>	<b>Opsiyonel / Optional</b>
<b>Yastıklama Tipi / Cush. Type</b>	<b>Ayarlı Yast. / Adjustable Cush.</b>
<b>Hız / Speed Range</b>	< 800 mm/s
<b>Sensör / Sensör Switches</b>	WT-50 + BL01

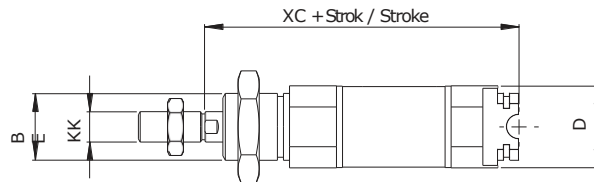
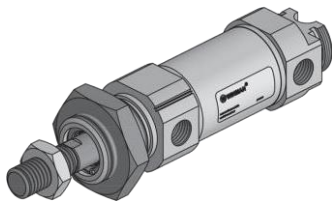
**Teknik Çizim / Technical Drawing**

**Sipariş Kodu / Ordering Code**

MODEL	OPSİYON OPTIONS	MANYETİK MAGNETIC	YASTIKLAMA CUSHONING	ÇAP DIA.	STROK STROKE	MİL UZUNLUĞU ROD LENGHT	DİŞ TİPİ SCREW TYPE	DİŞ ÖLÇÜSÜ SCREW SIZE	DİŞ UZUNLUĞU SCREW LENGHT
WSSC	D	M	YY	020	0050	L25	F	ZM8.H1.0	E15

BOŞ: STANDART		BOŞ :MANYETİKSİZ	BOŞ :YASTIKSIZ	PİSTON ÇAPİ (mm) Piston Dia	STROK (mm) Stroke	LX (mm)	F :Dişi Female	Zx :ÇAP Dia	Ex (mm)
D : ÇİFT MİLLİ	- Blank Standart - Double Rod	Blank :Without Magnet	Blank :Uncushioned			-	BOŞ :STANDART Blank :Standart	Hx :Hatve Pitch	BOŞ :STANDART Blank :Standart
J : STROK AYARLI	- Stroke Adjustable								
HR: DÖNMEZ MİLLİ	- Hegzagonal Roc								
FS : ÖNDEN YAYLI (50mm ye Kadar)	- Front Spring (Up to 50mm)	M :MANYETİK M :With Magnet	YY :YASTIKLI YY :Cushioned						BOŞ :STANDART Blank :Standart
RS : ARKADAN YAYLI (50mm ye Kadar)	- Rear Spring (Up to 50(mm)								
V : SICAĞA DAYANIKLI 150° Sıcaklığa Kadar	- Heat Resistance (Up to 150°C)								

**WSSC 020 - Serisi ISO 6432 Silindirler / WSSC 020 - Series ISO 6432 Cylinders**
**Çift Milli Silindirler / Trough Rod Cylinders**
**WSSC.M.YY.020.0050.D**  
Ø Strok / Stroke

**Önden Yaylı Silindirler / Single Act. Front Spring Cylinders**
**WSSC.M.YY.020.0050.FY**  
Ø Strok / Stroke

 50 mm kurs üzeri için bilgi alınız.  
 Contact us above 50 mm stroke

**Arkadan Yaylı Silindirler / Rear Spring Cylinders**
**WSSC.M.YY.020.0050.RY**  
Ø Strok / Stroke

 50 mm kurs üzeri için bilgi alınız.  
 Contact us above 50 mm stroke

**Kısaltılmış Silindirler / Short Cap Cylinders**
**WSSC.M.YY.020.0050.K3**  
Ø Strok / Stroke


Ø mm	ZM	ZN	ZJ	L2	XC ±1	BE	KK	D Ø
20	116	92	92	68	95	M22X1.50	M8X1.25	30