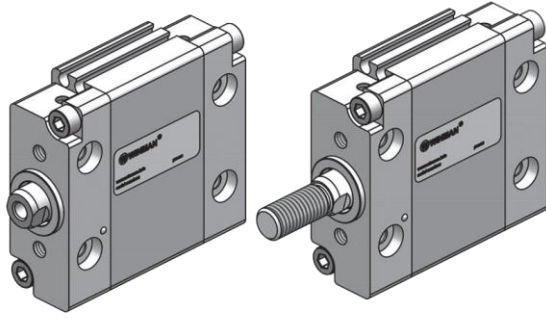


WOC - Serisi Oval Silindirler / WOC - Series Oval Cylinders



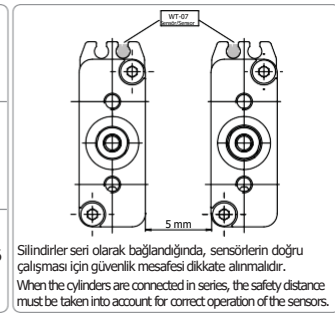
Özellikler / Specification

Piston Çapı / Bore Size	25	32	40
Çalışma Tipi / Acting Type	Çift Etkili / Double Acting		
Akışkan / Fluid	Hava (40µm filtrelenmiş) / Air (40µm filtered)		
Çalışma Basıncı / Op. Pressure	< 10 Bar		
Sıcaklık / Temperature	0 ~ +80 °C		
Manyetik / Magnetic	Standart / Standard		
Yastıklama Tipi / Cush. Type	Damper / Bumper		
Hız / Speed Range	< 500 mm/s		
Sensör / Sensör Switches	WT-07		

Teknik Bilgiler / Technical Information

 Tork ve Dönüş Açısı
Torque and Angle of Rotation

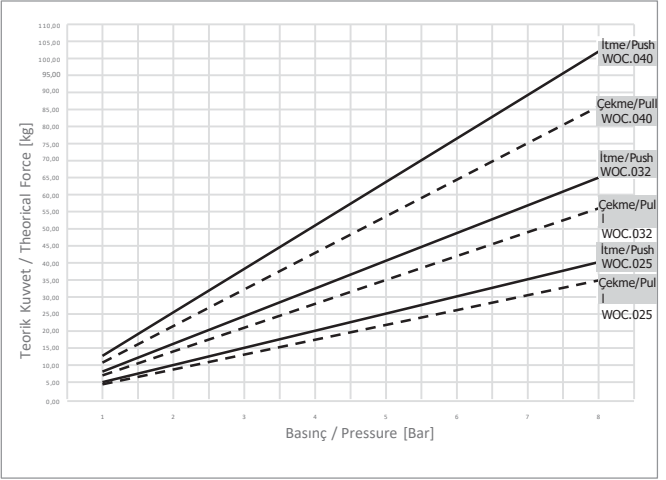
Piston Çapı Bore Size	25	32	40
Piston Kolundaki Max. Tork Max. Torque at the Piston Rod [Nm]	0,5	0,8	1
Piston Kolunun Max. Dönüş Açısı Max. Angle of Rotation of the Piston Rod [°]	±1	±0,8	±0,6

 Güvenlik Mesafesi
Safety Distance


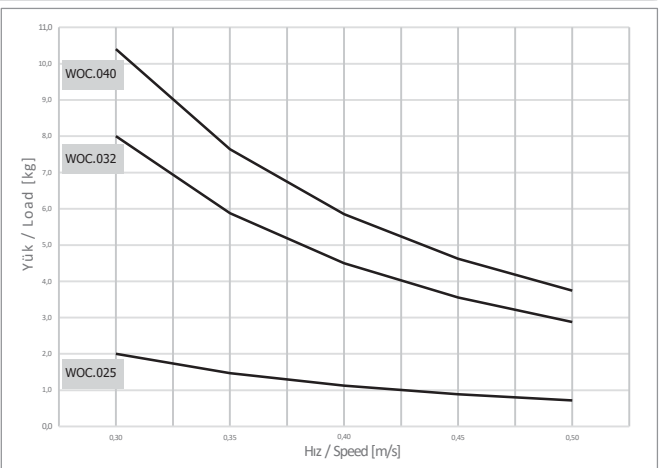
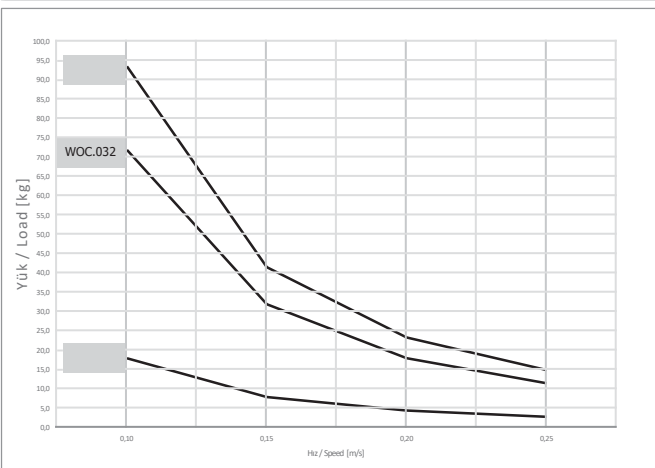
Ağırlıklar / Weight [gr]

Piston Çapı / Bore Size	25	32	40
0 mm strokta / at 0 mm stroke	184	281	487
Her 10 mm için / for each 10 mm	12	13	22

Basınc - Teorik Kuvvet Grafiği / Pressure - Theoric Force Graphic

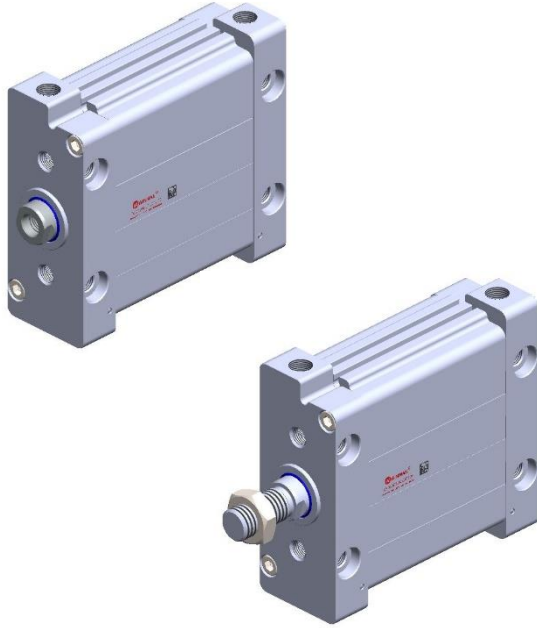


Hız - Yük Grafiği / Speed - Load Graphic

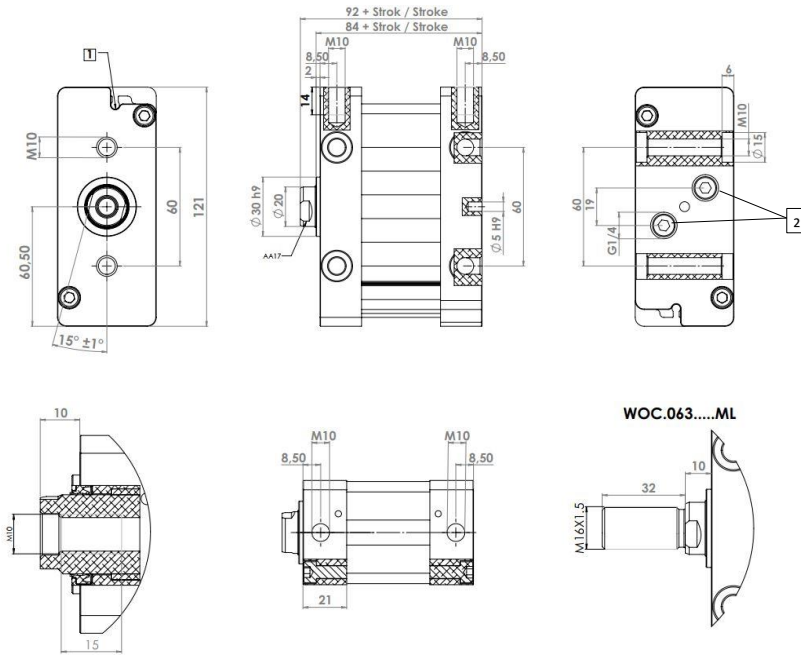
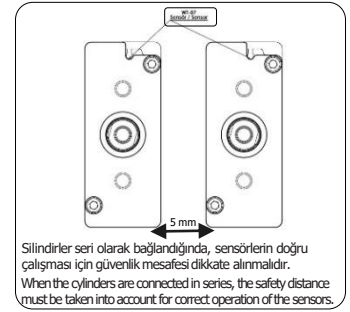


Sipariş Kodu / Ordering Code

MODEL	OPSİYON OPTIONS	MANYETİK MAGNETIC	ÇAP DIA	STROK STROKE	MİL MALZEMESİ ROD MATERIAL	MİL UZUNLUĞU ROD LENGHT	DİŞ TİPİ SCREW TYPE	DİŞ ÖLÇÜSÜ SCREW SIZE	DİŞ UZUNLUĞU SCREW LENGHT
WOC	D	M	032	0025	SS	L25	ML	ZM.8.H1.0	E15
	BOŞ : STANDART D : ÇİFT MİLLİ	- Blank Standart M : Manyetik With Magnet	PİSTON ÇAPI (mm) Piston Dia	STROK (mm) Stroke	SS PASLANMAZ İTÖX	LX (mm) -	M. ERKEK M.İLE	Zx ÇAP Dx Hx H1.0 P1.0 BOŞ : STANDART Blank :Standart	Ex (mm) BOŞ : STANDART Blank : Standart

WOC-063 - Serisi Oval Silindirler / WOC-063 - Series Oval Cylinders

Özellikler / Specification

Piston Çapı / Bore Size	63
Çalışma Tipi / Acting Type	Çift Etkilli / Double Acting
Akışkan / Fluid	Hava (40µm filtrelenmiş) / Air (40µm filtered)
Çalışma Basıncı / Op. Pressure	< 10 Bar
Sıcaklık / Temperature	0 ~ +80 °C
Manyetik / Magnetic	Standart / Standard
Yastıklama Tipi / Cush. Type	Damper / Bumper
Hız / Speed Range	< 500 mm/s
Sensör / Sensör Switches	WT-07
Piston Kolundaki Max. Tork Max. Torque at The Piston Rod [Nm]	1,5 Nm
Piston Kolunun Max. Dönüş Açısı Max. Angle of Rotation of the Piston Rod [°]	±0,4°
Ağırlık / Weight 0 mm strokta / at 0 mm stroke	1380 gr
Ağırlık / Weight Her 10 mm için / for each 10 mm	91 gr

Teknik Çizim / Technical Drawing

**Güvenlik Mesafesi
Safety Distance**


- 1 100 mm stroka kadar arkadan basınçlı hava girişi yapılabilir. / Air inlet from rear cover up to 100 mm stroke
2 300 mm strok için bilgi alınız. / Contact us for strokes over 300 mm

Maksimum strok / Maximum stroke : 320 mm

Sipariş Kodu / Ordering Code

MODEL	OPSIYON OPTIONS	MANİYETİK MAGNETIC	ÇAP DIA	STROK STROKE	MİL MALZEMESİ ROD MATERIAL	MİL UZUNLUĞU ROD LENGHT	DİŞ TİPİ SCREW TYPE	DİŞ ÖLÇÜSÜ SCREW SIZE	DİŞ UZUNLUĞU SCREW LENGHT
WOC	D	M	063	0025	SS	L25	ML	ZM.8.H1.0	E15
	BOŞ : STANDART D : ÇİFT MİLLİ	- Blank Standart M : Manyetik M : With Magnet	PİSTON ÇAPI (mm) Piston Dia	STROK (mm) Strok	SS : PASLANMAZ Inox	LX (mm) -	ML : ERNEK Mte	Zx : ÇAP Da Hx : HİTE PİTİ	Ex (mm) BOŞ : STANDART Blank : Standart
					BOŞ : STANDART Blank : Standart	BOŞ : STANDART Blank : Standart	BOŞ : STANDART Blank : Standart	BOŞ : STANDART Blank : Standart	