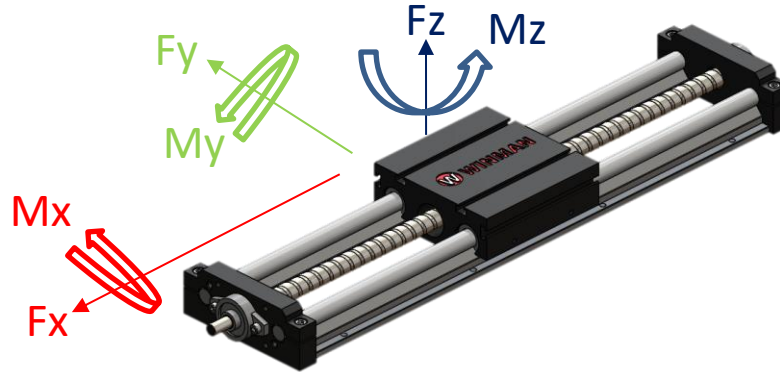


WMSM Serisi Linear Modüller / WMSM Series Linear Modüles

Özellikler / Specification

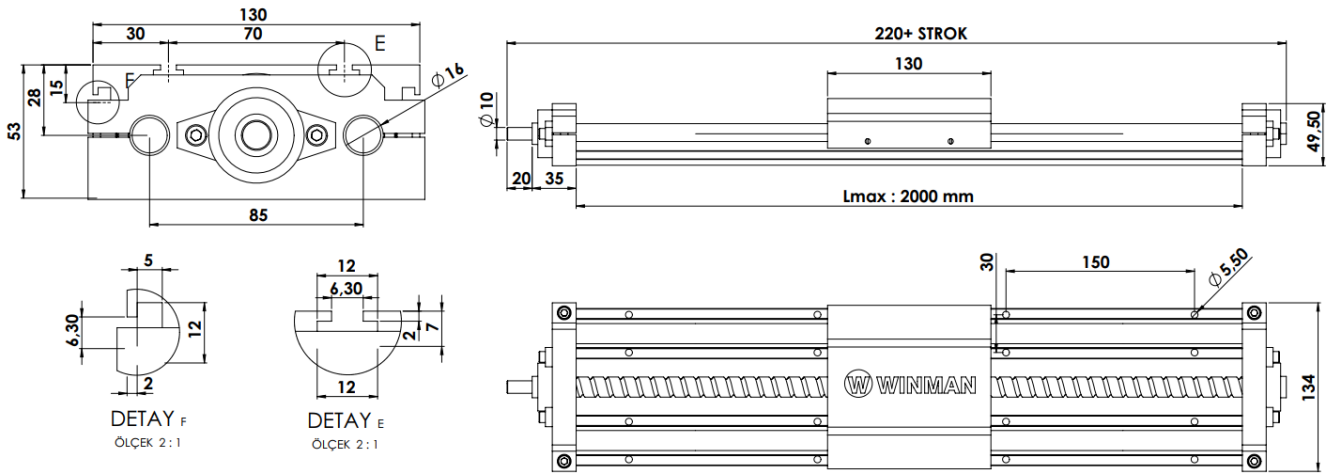
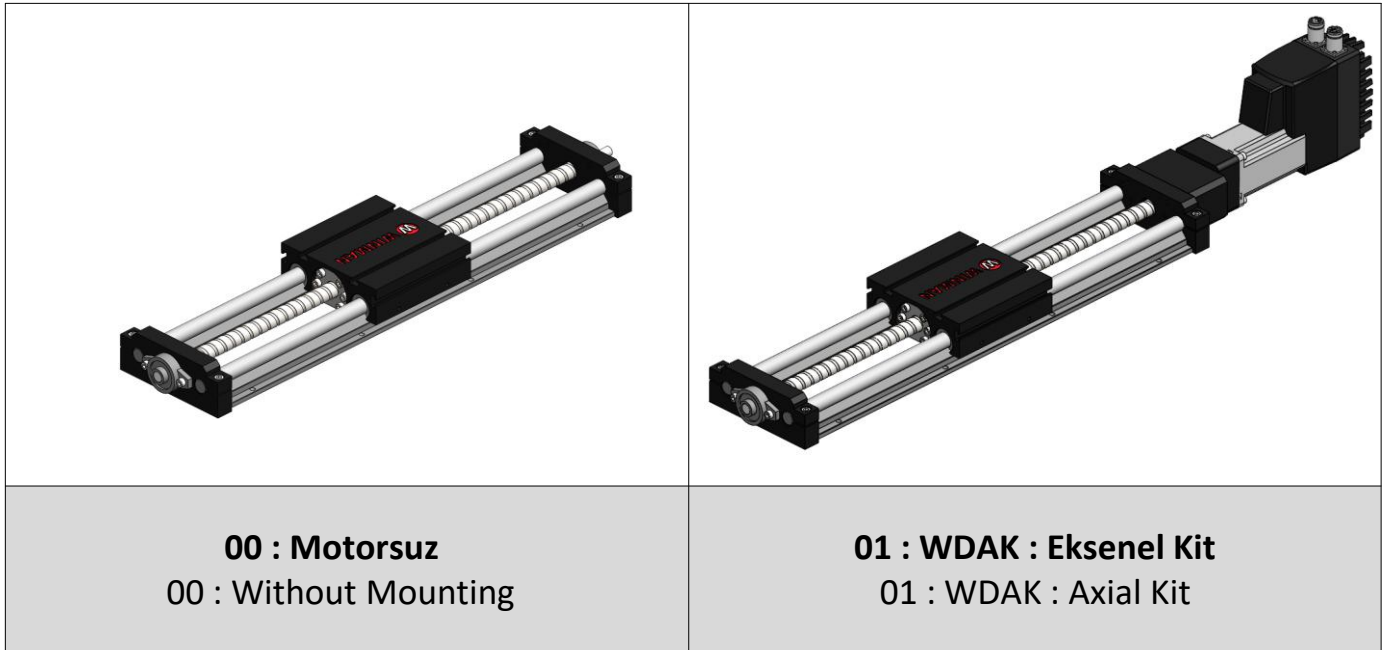
| | |
|---|--|
| Tahrik / Drive Unit | Ball Screw |
| Çap / Size | Ø12, Ø16, Ø20, Ø25, Ø30 |
| Maksimum Strok / Maximum Stroke | Ø12 → 450 mm Ø16 → 1870 mm Ø20 → 2850 mm Ø25 → 2825 mm Ø30 → 3300 mm |
| Pozisyon Konumlama Hassasiyeti / Position Accuracy | 0,2 mm |
| Gövde / Body | Profil (Alüminyum 6063) |
| Maksimum Hız / Maximum Speed | 0,1 mt/sn |

Yükleme Kapasitesi / Load Capacity


| WMSM | F_x (N) | F_y (N) | F_z (N) | M_x (Nm) | M_y (Nm) | M_z (Nm) |
|------|--------------|--------------|--------------|---------------|---------------|---------------|
| Ø12 | 360 | 850 | 1215 | 100 | 80 | 110 |
| Ø16 | 505 | 1205 | 1400 | 167 | 126 | 146 |
| Ø20 | 618 | 1744 | 2180 | 228 | 195 | 204 |
| Ø25 | 713 | 2323 | 2904 | 360 | 234 | 224 |
| Ø30 | 912 | 2950 | 3450 | 410 | 290 | 280 |

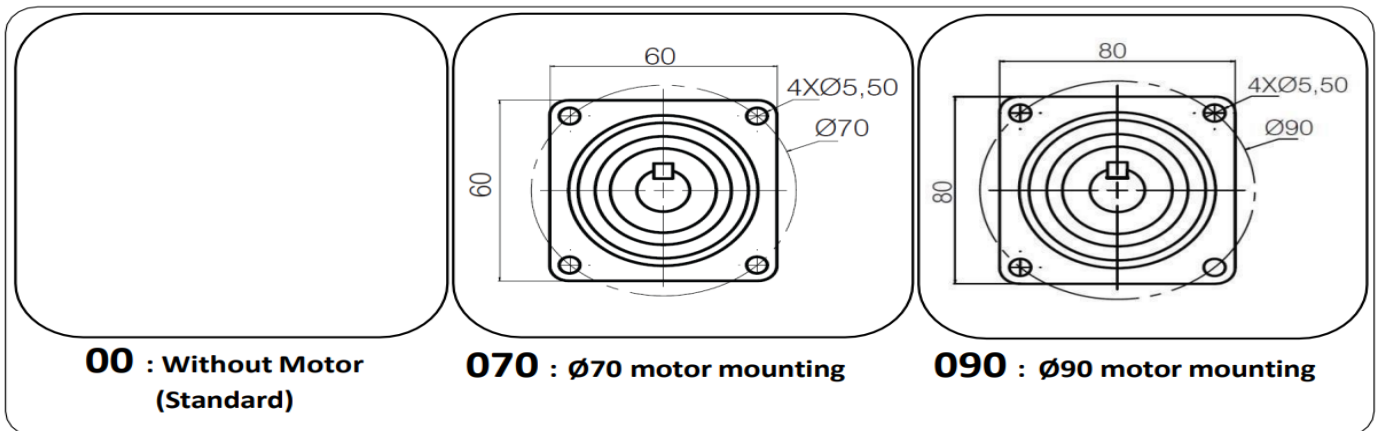
Sipariş Kodu / Ordering Code

| MODEL / MODEL | ÇAP / DIA | STROK / STROKE | HATVE / PITCH | BAĞLANTI KİTİ / MOUNTING ASSEMBLY KIT |
|---------------|-----------|----------------|----------------|---------------------------------------|
| WMSM | XXX | XXXX | 05, 10, 20, 25 | 0X |

WMSM Serisi Linear Modüller - Genel Boyutlandırma / WMSM Series Linear Module - General Dimensions
WMSM-016

WMSM Serisi Linear Modül - Bağlantı Kiti Modeli / WMSM Series Linear Module - Mounting Kit Model


00 : Motorsuz
00 : Without Mounting

01 : WDAK : Eksenel Kit
01 : WDAK : Axial Kit



00 : Without Motor
(Standard)

070 : ø70 motor mounting

090 : ø90 motor mounting

Farklı motor tipleri ve montaj boyutları için lütfen iletişime geçiniz.
Please contact for different motor types and mounting sizes.