

Sipariş Kodu / Ordering Code

WLCA - _ _ - _ _ - _ _ - _ _ - _ _ - _ _ - _ _ - _ _

1	2	3	4	5	6	7	8
Model Model	Tahrik Birimi Drive Unit	Boyut Size	Strok Stroke	Hatve Pitch	Bağlantı Kiti Modeli Mounting Kit Model	Bağlantı Kiti Montaj Mounting Kit Assembly	Montaj Aksesuarı Assembly Accessories

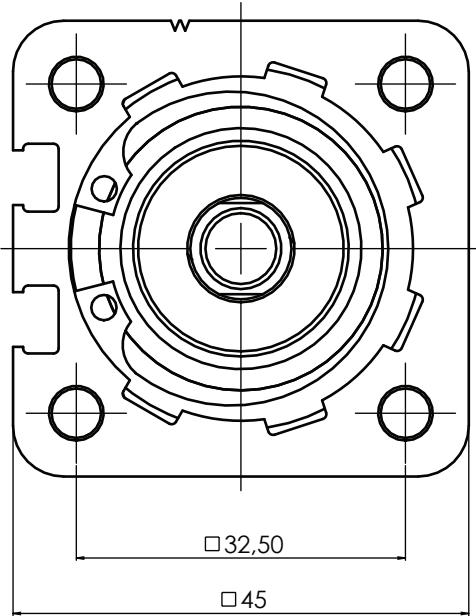
1 - Model / Model

WLCA : Serisi Kompakt Aktüatörler / Series Compact Actuators

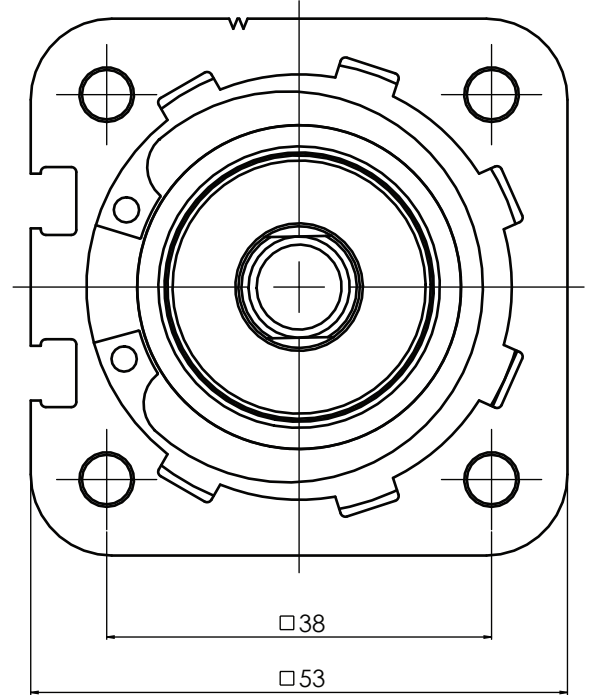
2 - Tahrik Birimi / Drive Unit

BS : Bilyalı Vidalı Mil / Ball Screw

3 - Boyut / Size



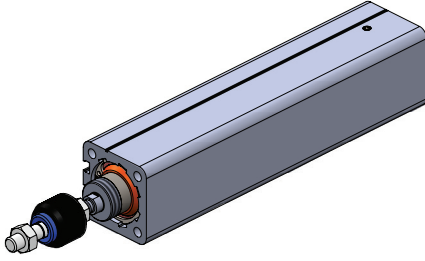
WLCA - _ _ - 032



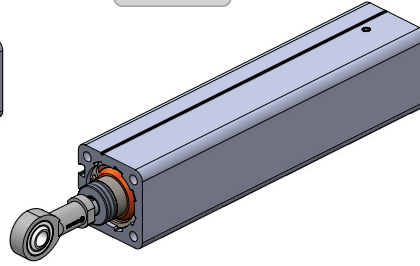
WLCA - _ _ - 040

8 - Montaj Aksesuarları / Assembly Accessories**Ön Bağlantı / Front Mounting**

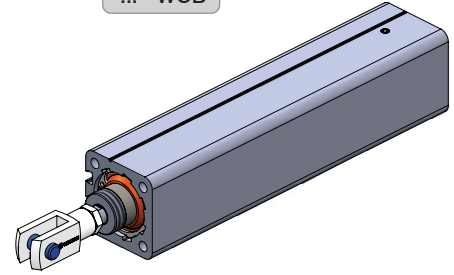
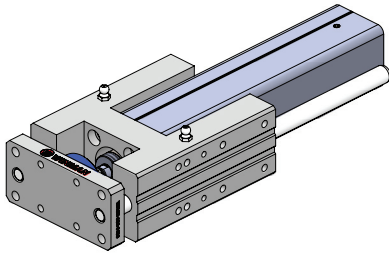
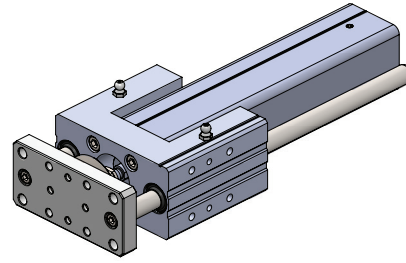
... - WKA



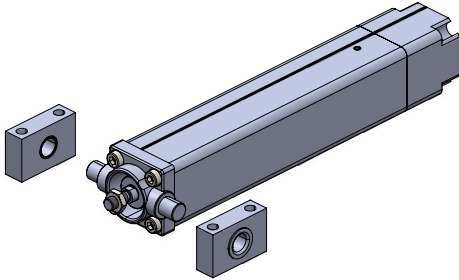
... - WGM



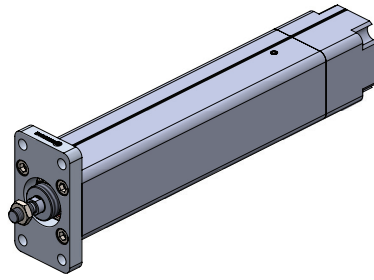
... - WCB

... - WHCR
B... - WUCR
B**Eksenel Kitli Bağlantıları / Mounting for Axial Kit**

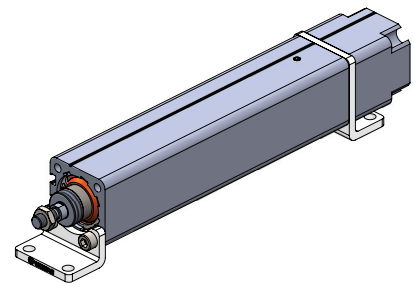
... - FTC



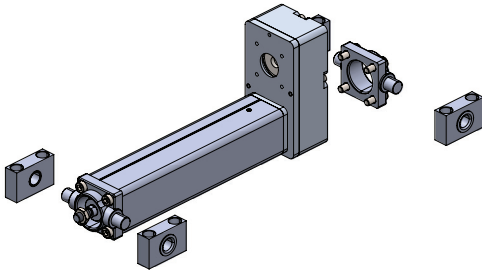
... - WFB



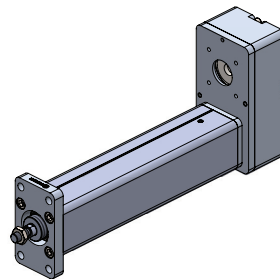
... - WAB

**Paralel Kitli Bağlantıları / Mounting for Parallel Kit**

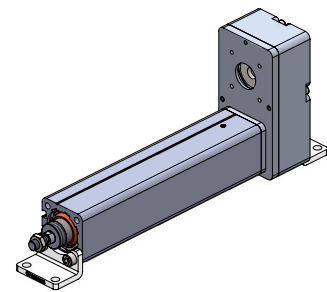
... - FTC



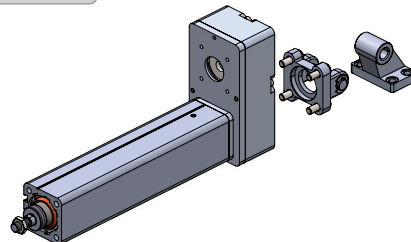
... - WFB



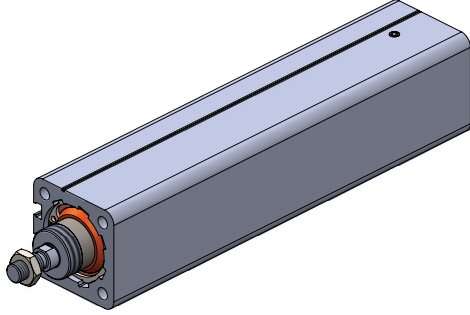
... - WAB



... - EYB



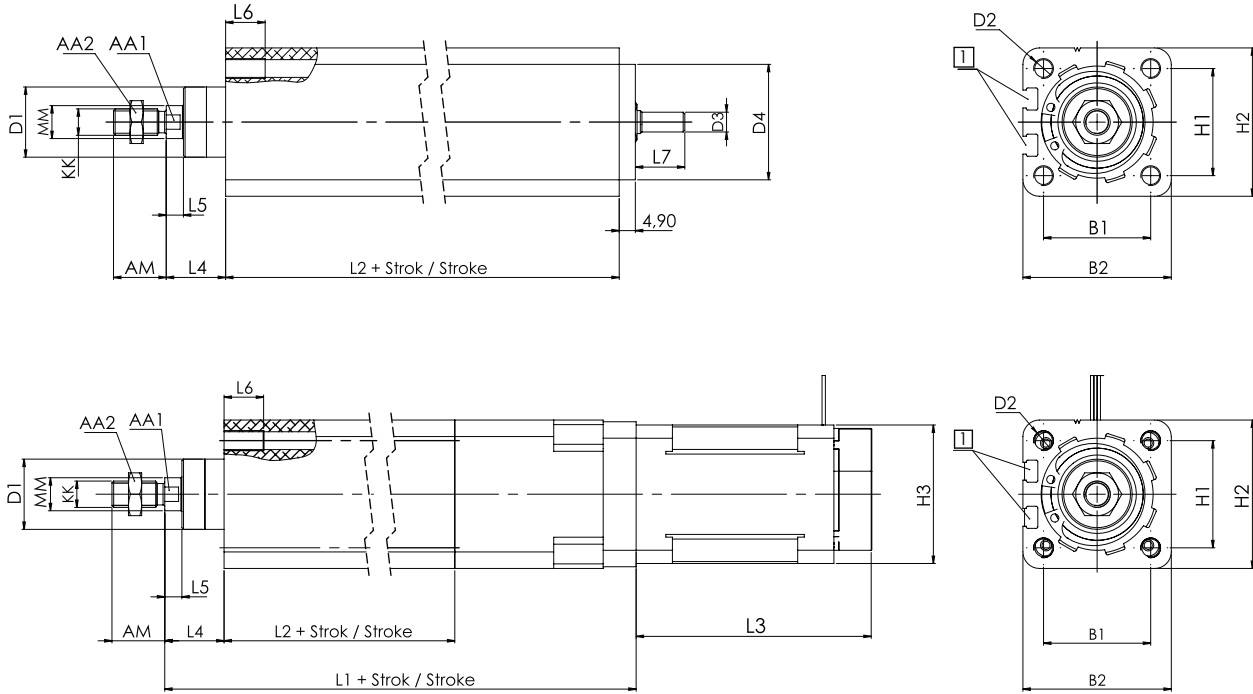
WINMAN WLCA Serisi Kompakt Aktüatörler / WLCA Series Compact Actuators



Özellikler / Specification

Boyut / Size	032		040		
Hatve / Pitch [mm/rev]	5	10	5	10	16
Yatay Max. Yük / Max. Payload Horizontal [kg]	60	30	120	60	36
Dikey Max. Yük / Max. Payload Vertical [kg]	30	15	60	30	18
Max. Besleme Kuvveti / Max. Feed Force Fx [N]	350	175	650	325	200
Max. Hız / Max. Speed [mm/s]	150	300	180	360	580
Max. İvme / Max. Acceleration [m/s ²]	10				
Tekrarlama Hassasiyeti / Repetition Accuracy[mm]	±0,02				
Pozisyon Algılama / Position Sensing	Manyetik Sensör / Magnetic Sensor WT65 veya WT75 / WT65 or WT75				
Sıfır (0) mm Stroklu Temel Ağırlık / Basic Weight 0 mm Stroke [kg]	1,04		2,49		
Yüz (100) mm Strok Başına Ek Ağırlık / Additional Weight Per 100 mm Stroke [kg]	0,34		0,55		
Sıfır (0) mm Stroklu Kütle Atalet Momenti J ₀ / Mass Moment of Inertia J ₀ With 0 mm Stroke [kgmm ²]	9,33	9,40	33,25	33,75	34,25
Bir (1) Metre Strok Başına Ek Kütle Atalet Momenti J _s / Mass Moment of Inertia J _s Per Metre Stroke [kgmm ² /m]	4,87	5,87	11,66	16,70	21,77
Bir (1) Kilogram Başına Ek Kütle Atalet Momenti J _L / Mass Moment of Inertia J _L Per Kg Payload [kgmm ² /m]	0,64	2,54	0,64	2,54	6,50
Kompakt Aktüatörün Kütle Atalet Momenti J _a / Mass Moment of Inertia J _a of the Compact Actuator [kgmm ²]	J _a = J ₀ + (J _s x W _s) + (J _L x m)		W _s : Çalışma Stroğu / Working Stroke [m] m: Hareketli yük / Moving payload [kg]		

Teknik Çizim / Technical Drawing

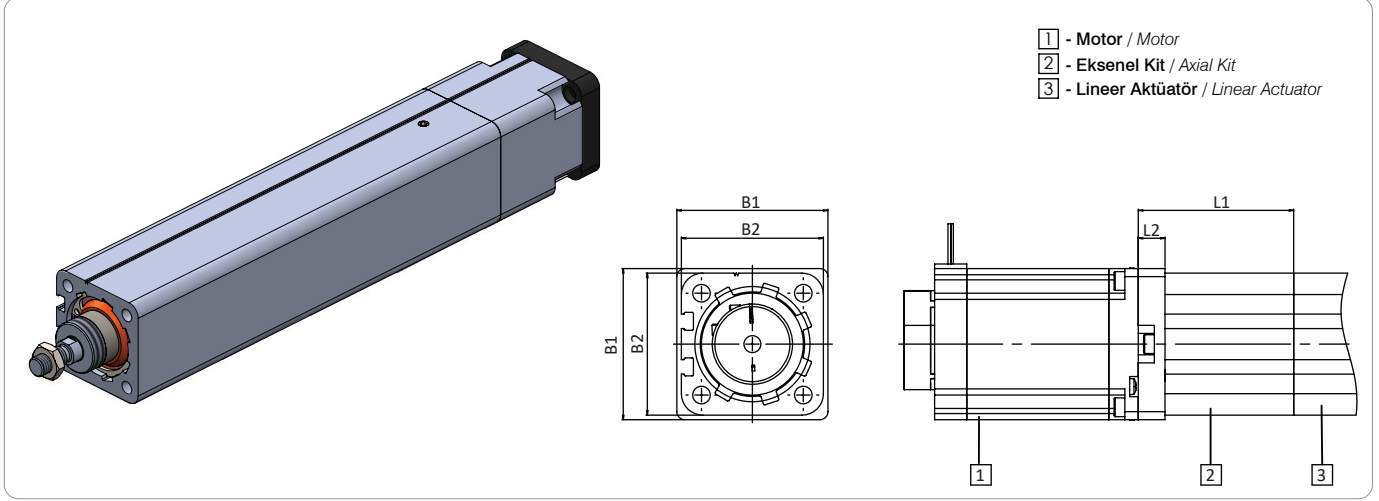


1 - Manyetik Sensörü İçin Kanal / Sensor Slot For Magnetic Switch

Boyut Size	AA1	AA2	AM	B1	B2	Ø D1	D2	Ø D3	Ø D4	H1	H2
032	9	13	16	32,50	45	21,30	M6	6	35	32,50	45
040	10	16	19	38	53	26,40	M6	10	43	38	53

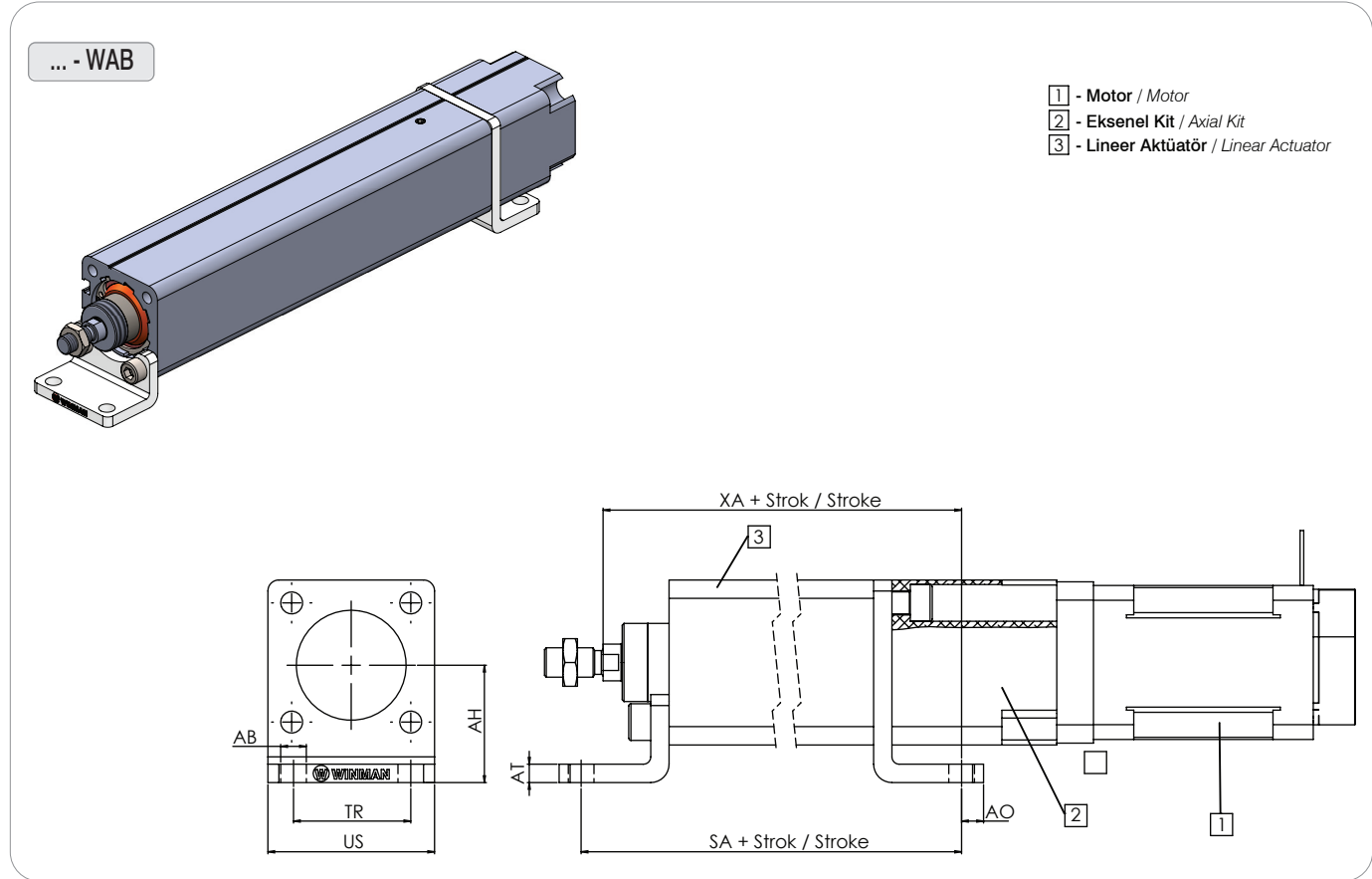
Boyut Size	H3	KK	L1	L2	L3	L4(±0,2)	L5	L6	L7	Ø MM
032	42	M8	173	100	71,50	18	5,20	12	15	10
040	56,5	M10	188,80	108,50	87,50	21,70	5,70	12	19	12

WDAK Eksenel Bağlantı Kiti / WDAK Axial Mounting Kit



Boyut Size	B1	B2	L1	L2
032	45	-	55	10
040	56,40	53	55	10

WDAK Ayak Bağlantı / Foot Mounting

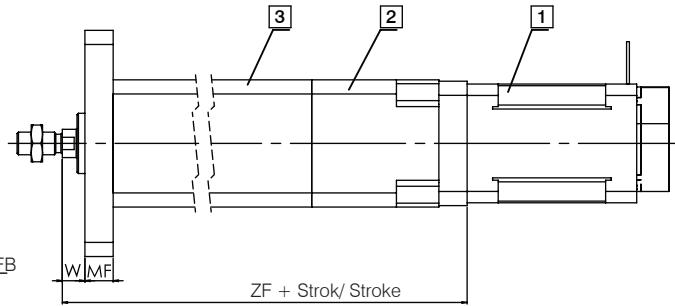
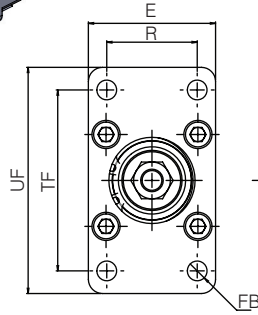
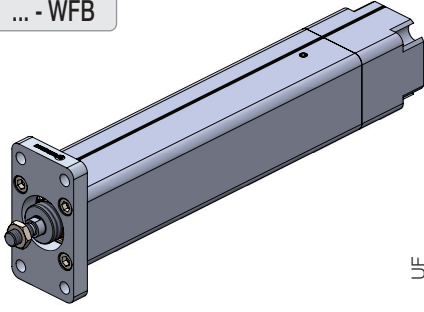


Boyut Size	ØAB	AH	AO	AT	SA	TR	US	XA
032	7	32	6	5	148	32	45,50	142
040	10	37	9	5	175	36	54,50	167

WDAK Eksenel Bağlantı Kiti / WDAK Axial Mounting Kit

WDAK Flanş Bağlantı / Flanş Mounting

... - WFB

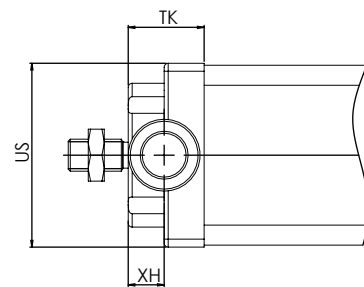
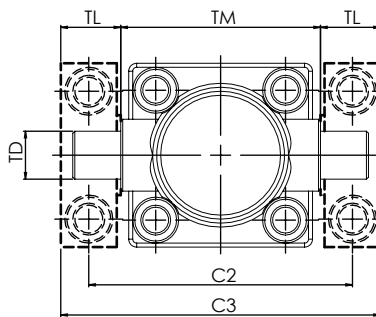
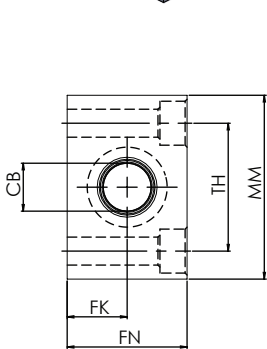
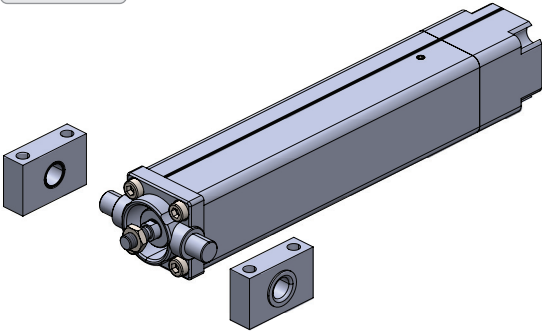


- 1 - Motor / Motor
- 2 - Eksenel Kit / Axial Kit
- 3 - Lineer Aktüatör / Linear Actuator

Boyut Size	E	FB	MF	R	TF	UF	W	ZF
032	45	7	10	32	64	80	8	163
040	54	9	10	36	72	90	11,70	188,20

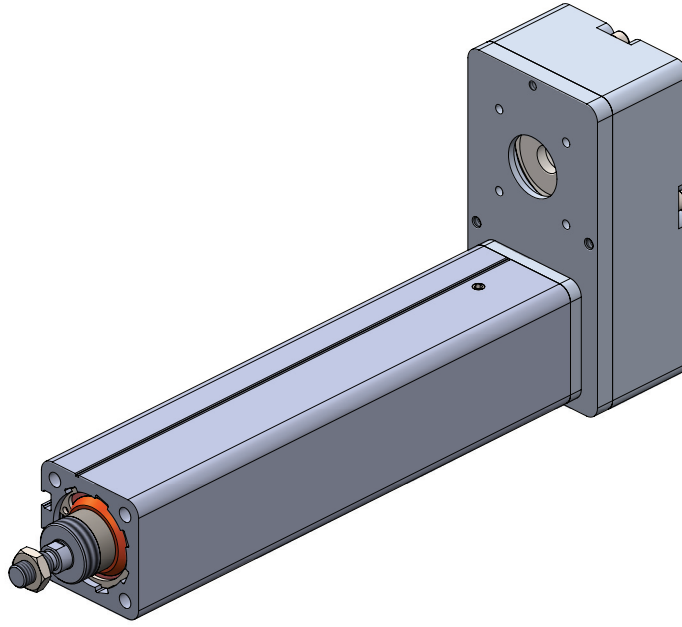
WDAK Oynar Bağlantı / Swivel Mounting

... - FTC

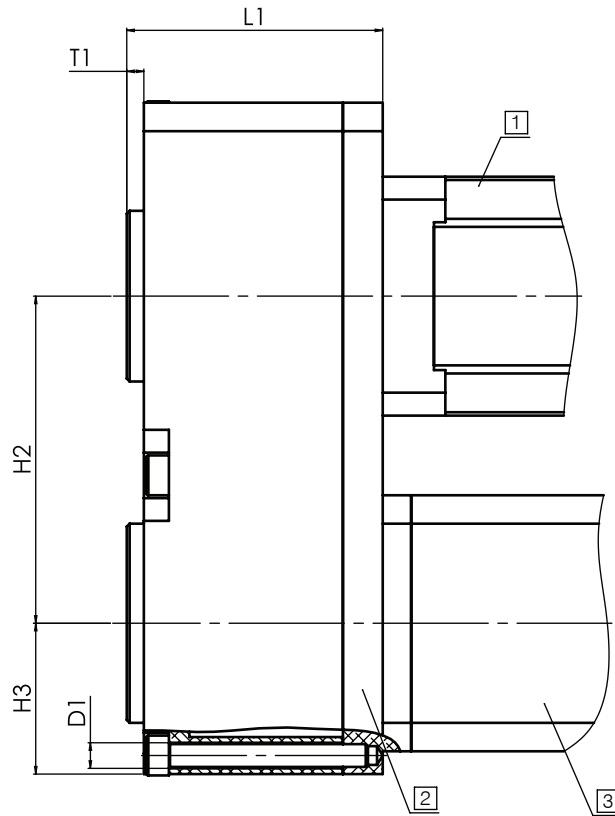
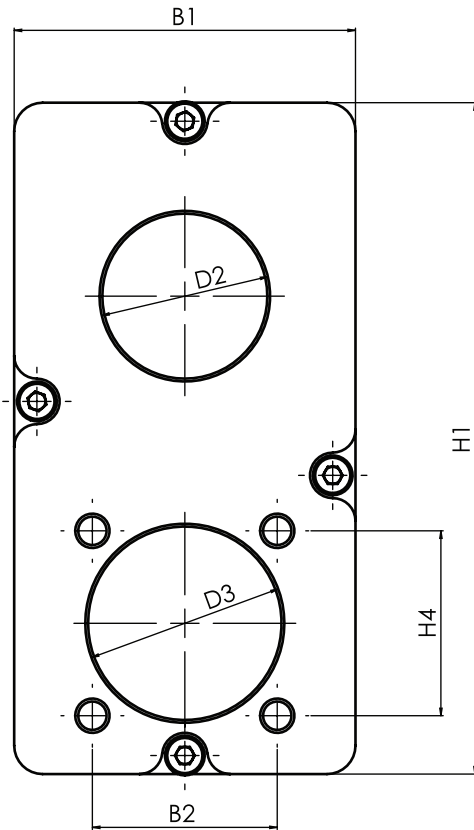


Boyut Size	AA	AB	C2	C3	CB	FK	FN	MM	TD	TH	TK	TL	TM	US	XH
032	15	14	66	80	12	15	30	46	12	32	19	15	50	46	9
040	18	17	82	99	16	18	36	55	16	36	21	18	63	52	11,70

WDPK Paralel Bağlantı Kiti / WDPK Parallel Mounting Kit



- 1 - Motor / Motor
- 2 - Paralel Kit / Parallel Kit
- 3 - Lineer Aktüatör / Linear Actuator

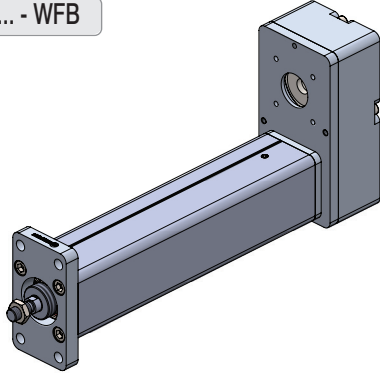


Boyut Size	B1	B2	D1 Ø	D2 Ø	D3 Ø	H1	H2	H3	H4	L1	T1
032	60	32,50	4,50	30	35	118	57,50	26,50	32,50	45	3
040	60	38	4,50	30	35	118	57,50	26,50	38	50	3

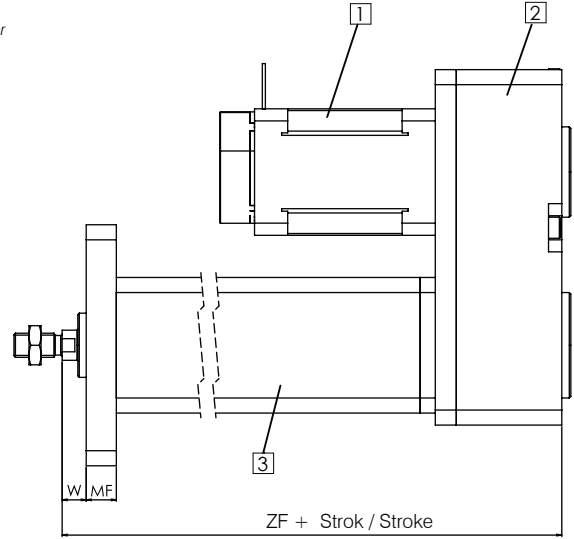
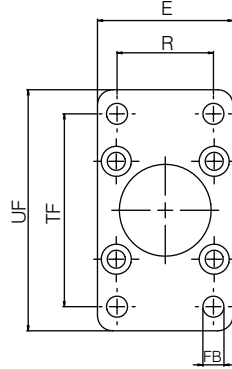
WDPK Eksenel Bağlantı Kiti / WDAK Axial Mounting Kit

WDPK Flanş Bağlantı / Flansh Mounting

... - WFB



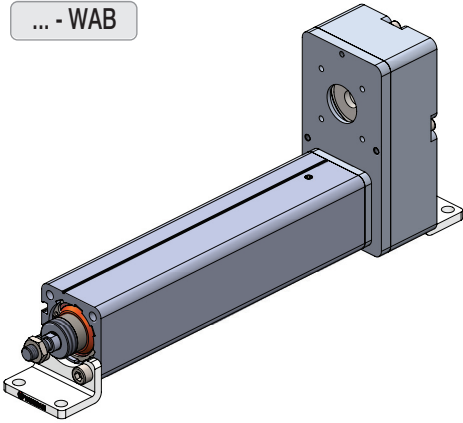
- 1 - Motor / Motor
- 2 - Paralel Kit / Parallel Kit
- 3 - Lineer Aktüatör / Linear Actuator



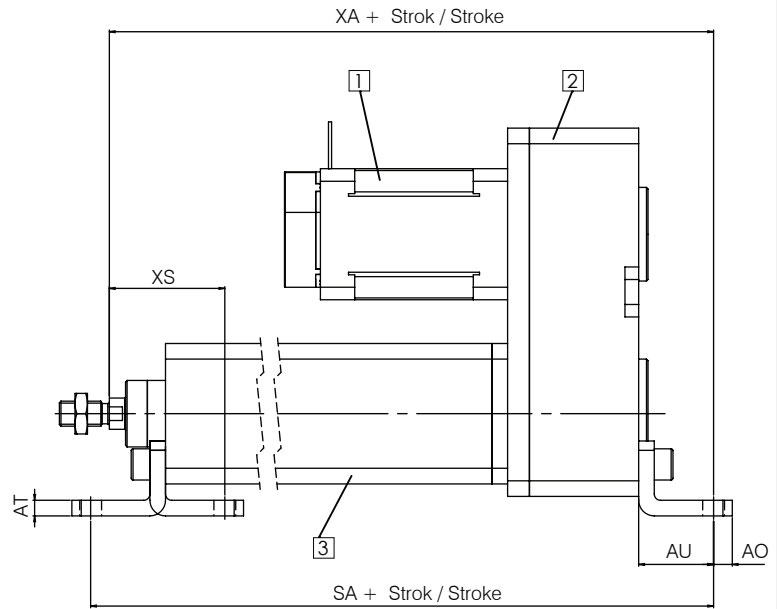
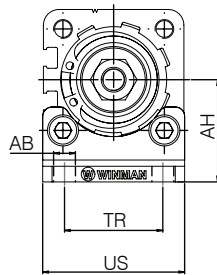
Boyut Size	E	ØFB	MF	R	TF	UF	W	ZF
032	45	7	10	32	64	80	8	165
040	54	9	10	36	72	90	11,70	182

WDPK Ayak Bağlantı / Foot Mounting

... - WAB



- 1 - Motor / Motor
- 2 - Paralel Kit / Parallel Kit
- 3 - Lineer Aktüatör / Linear Actuator

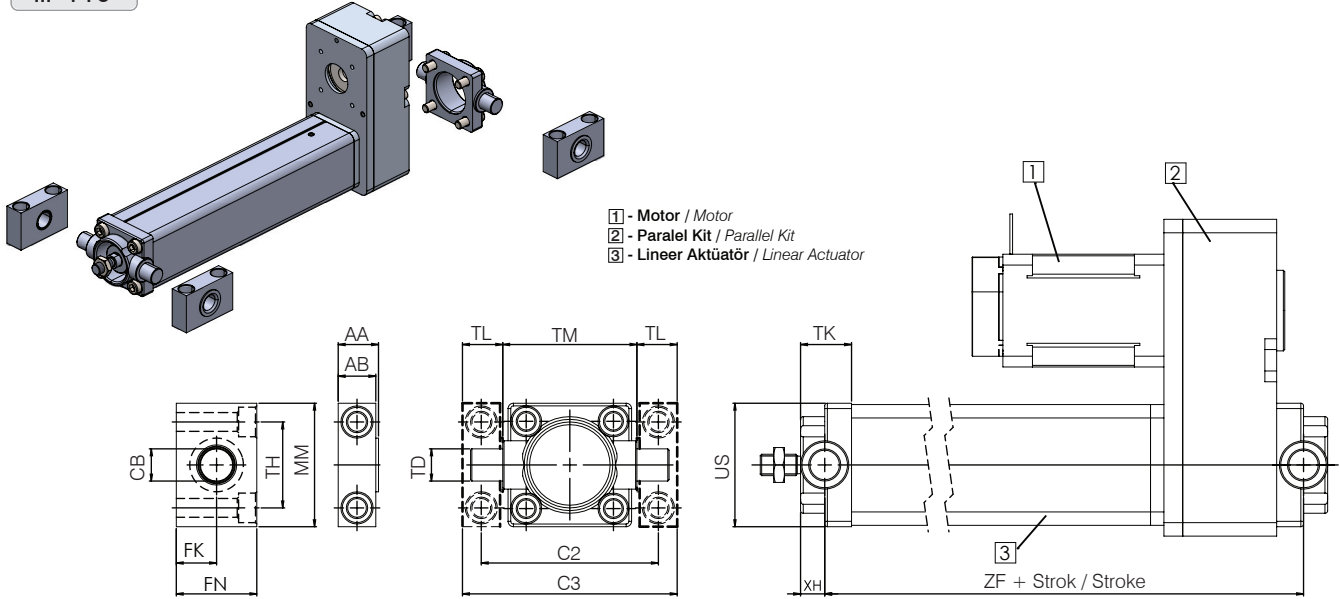


Boyut Size	AB	AH	AO	AT	AU	SA	TR	US	XA	XS
032	7	32,75	6	5	24	32	45,5	45,50	189	37
040	10	37	9	5	28	216,50	54,5	54,50	210	44,70

WDPK Eksenel Bağlantı Kiti / WDAK Axial Mounting Kit

WDPK Oynar Bağlantı / Swivel Mounting

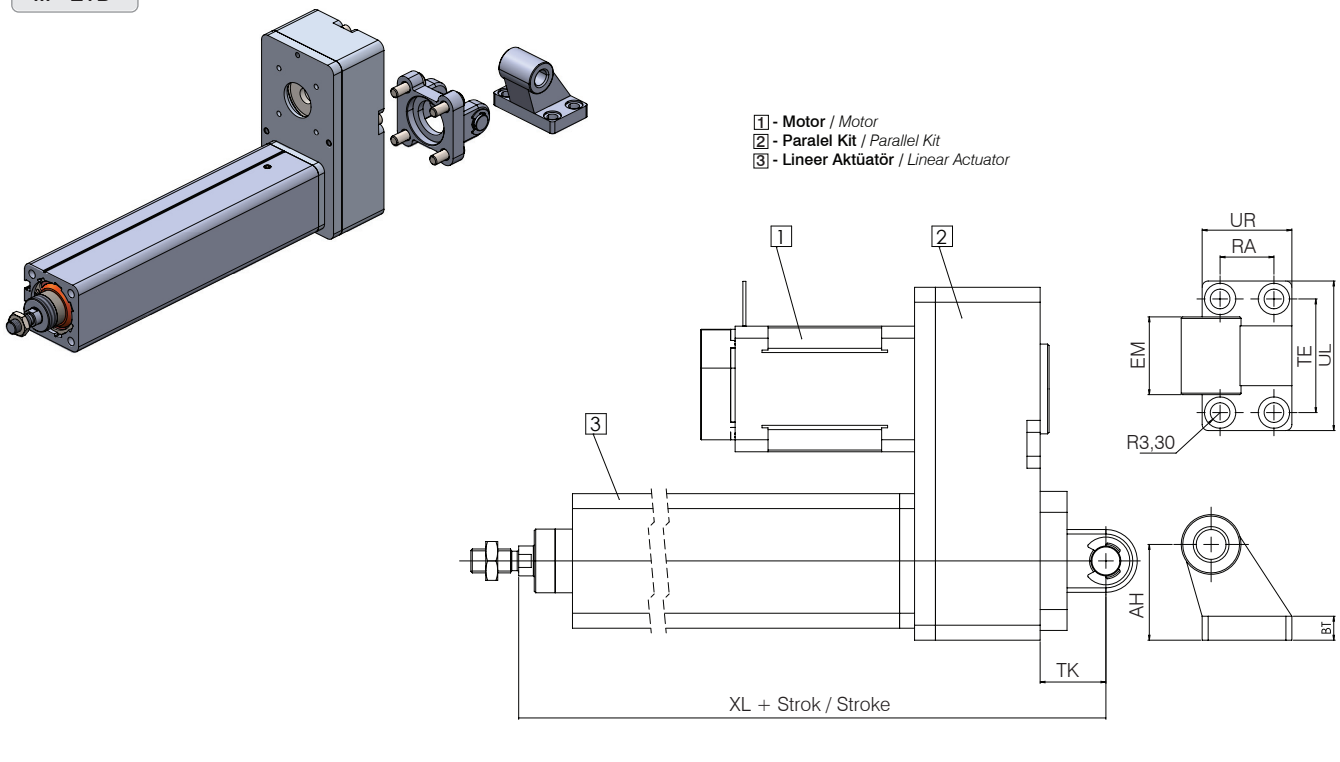
... - FTC



Boyut Size	AA	AB	C2	C3	CB	FK	FN	MM	TD	TH	TK	TL	TM	US	XH	ZF
032	15	14	66	80	12	15	30	46	12	32	19	12	50	46	10	167
040	18	17	82	99	16	18	36	55	16	36	21	18	63	52	11	180,50

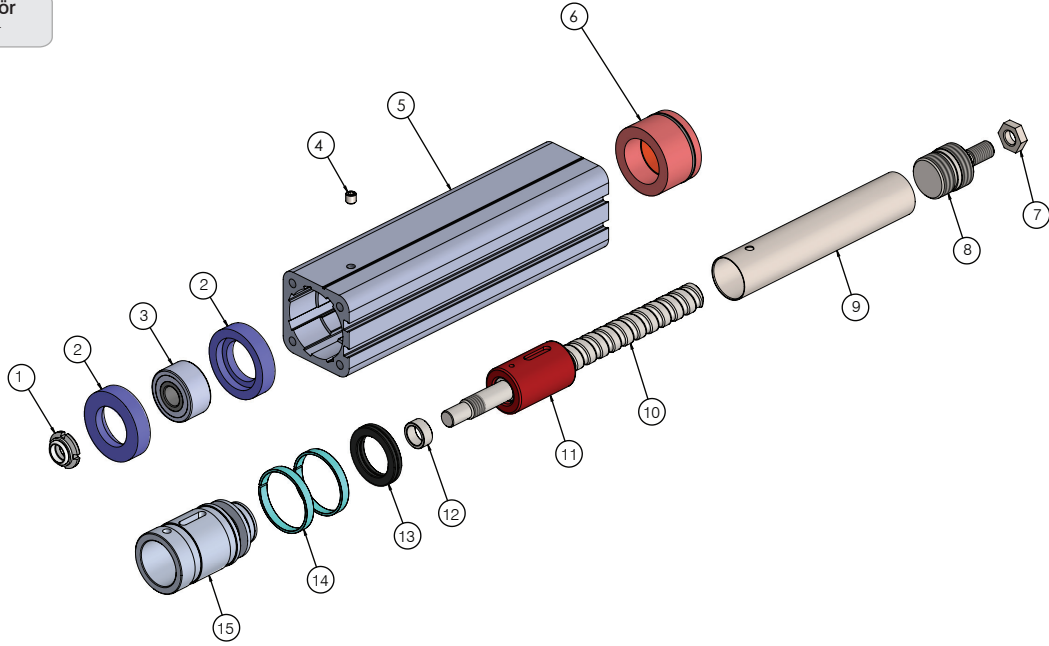
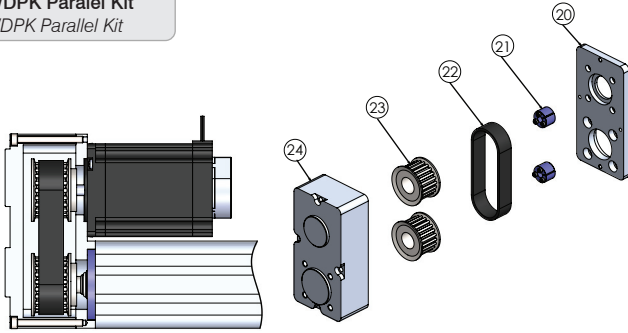
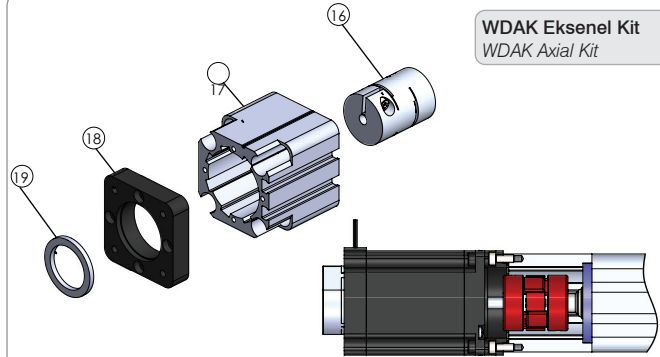
WDPK Eklem ve Yer Bağlantı / Swivel Flange and Clevis Foot

... - EYB



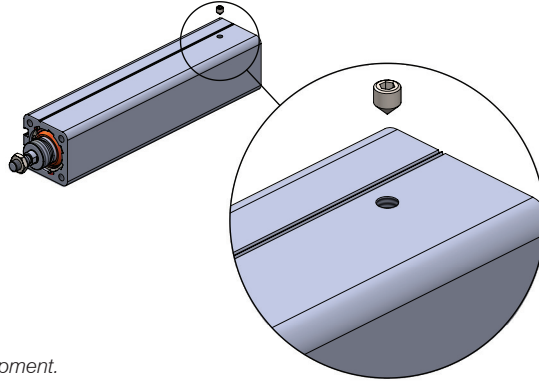
Boyut Size	AH	BT	EM	ØHB	RA	TE	TK	UL	UR	XL
032	32	8	26	6,50	18	38	22	50	30	187,50
040	36	10	28	7	22	41	25	54	35	207

Montaj / Assembly

 WLCA Kompakt Aktüatör
 WLCA Compact Actuator

 WDPK Paralel Kit
 WDPK Parallel Kit

 WDAK Eksenel Kit
 WDAK Axial Kit


Parça Piece	Miktar Qty	Parça Adı Part Name	Montaj Assembly
1	1	Rulman Baskı Somunu / Bearing Fixing Nut	Aktüatör Actuator
2	2	Rulman Baskı Halkası / Bearing Fixing Ring	
3	1	Rulman / Bearing	
4	1	Yağlama Nipeli / Nipple	
5	1	Profil / Profile	
6	1	Ön Kapak / Front Block	
7	1	Bağlantı Somunu / Connection Nut	
8	1	Mil Ucu / Connection Nipple	
9	1	Silindir Mili / Piston Rod	
10	1	Vidalı Mil / Ball Screw	
11	1	Vidalı Somun / Ball Nut	
12	2	Manyetik / Magnetic	
13	2	Yataklama Bandı / Guide Ring	
14	1	Piston / Piston	
15	1	Kaplin / Coupling	
16	1	Kampana / Bellhousing	
17	1	Kampana Flanşı / Bellhousing Flange	
18	1	Motor Flanşı / Motor Flange	Paralel Bağlantı Parallel Mounting
19	1	Paralel Kit Kapak / Parallel Kit Cover	
20	2	Konik Burç / Taper Bushing	
21	1	Dişli Kayış / Toothed Belt	
22	2	Dişli Kasnak / Timing Belt Pulleys	
23	1	Paralel Kit Kutusu / Parallel Kit Box	

Bakım / Maintenance



- İlk yağlama üretim sırasında yapılır.

Basic lubrication is done in-factory before shipment.

- Vidalı milin uçlarını yataklayan rulmanlar, normal çalışma koşullarında tekrardan yağlama gerektirmez.

Bearings of the ball screw have been lubricated for life and will not require in-service lubrication under normal operating conditions.

- Lineer aktüatörün yağlaması için gövdenin üzerinde yağlama portu bulunmaktadır.

The profile of the linear actuator has port on the top side for access to the lube on the ball nut.

- Tabloda Tanımlanan hareket mesafesi tamamlanırsa veya 400 çalışma saatinin hangisine önce ulaşırsa tekrar yağlama yapılmalıdır. 2 yıl sonunda hareket mesafesi ve çalışma saati değerlerine ulaşılmassa bile tekrar yağlanmalıdır.

Re-lubrication should be carried out if the defined travel distance is completed or 400 operating hours are reached first.

At the end of 2 years, it must be re-lubricated even if the travel distance and working hours are not reached.

- Yağlama için;

lineer aktüatörü sıfır strok pozisyonuna getirin. yağlama portunda bulunan setskuru çıkartın tabloda belirtilen miktarda yağlama yapın ve setskuru yerine takın yağlamadan sonra lineer aktüatörü, strok mesafesi boyunca en az üç kez hareket ettirin.

Bu esnada hareket hızı 10 mm/s değerini aşmamalıdır.

For lubrication; set linear actuator to zero stroke position.

Remove the grubs in the lubrication port lubricate the amount indicated in the table and replace the glue after lubrication, move the linear actuator at least three times along the stroke distance. the travel speed must not exceed 10 mm / s.

- Lineer aktüatörler sadece uygun gres ile yağlanmalıdır.

Linear actuators must be lubricated with suitable grease.

- Lityum içerikli gres yağlar kullanılmalıdır.

Lithium soap grease should be used.

- Dikkat: grafit ya da MoS içeren gresler tercih etmeyiniz!

Caution: Do not use grease containing graphite or MoS!

- Yağlama miktarları normal çalışma koşullarına göre tabloda verilmiştir.

Lubrication quantity is provided in table by normal operating conditions.

Normal Çalışma Koşulları / Normal Working Conditions

Ortam Sıcaklığı / Ambient Temperature	°C	10 ~ 40
Çalışma Hızı / Speed	m/s	≤ 0,4
Vidalı Mil Dönme Hızı /Screw Rotation Speed	rev/min	2500
Yük / Load	N	≤ 0,2 P
Strok / Stroke	mm	> 60

Yağlama / Lubrication

Aktüatör Modeli / Actuator Model		WLCA - 032	WLCA- 040
Yağlama Periyodu / Lubrication Period	km	250	400
	h	400	400
Yağlama Miktarı / Lubricate Dose	cm ³	0,6	1,3