

Sipariş Kodu / Ordering Code

WLA4 -

1

Model
Model

2

Tahrik Birimi
Drive Unit

3

Boyut
Size

4

Strok
Stroke

5

Hatve
Pitch

6

Bağlantı Kiti Modeli
Mounting Kit Model

7

Bağlantı Kiti Montaj
Mounting Kit Assembly

8

Montaj Aksesuarı
Assembly Accessories

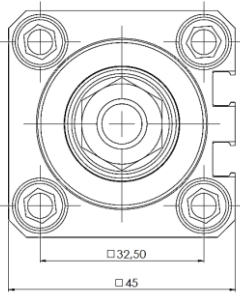
1 - Model / Model

WLA4: Serisi Linear Aktüatörler / Series Linear Actuators

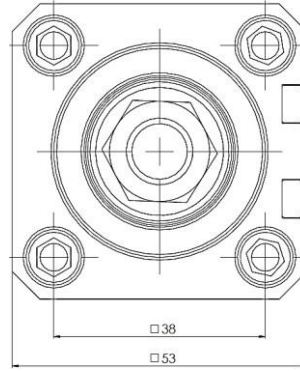
2 - Tahrik Birimi / Drive Unite

BS: Bilyalı Vidalı Mil / Ball Screw

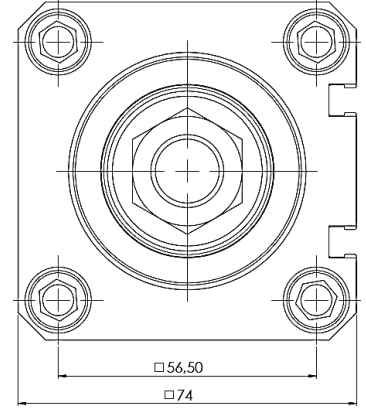
3 - Boyut / Size



WLA4 - __ - 032



WLA4 - __ - 040



WLA4 - __ - 063

4 - Strok / Stroke

0000 : Maksimum 600 mm / Maximum 600 mm

Hareket Stroku / Movement Stroke

İstenilen çalışma strokuna ek olarak 2 x Hatve kadar her iki tarafta da boşluk bırakılması tavsiye edilir.
In addition to the desired movement stroke, it is recommended to leave a space on both sides until 2 x Pitch.

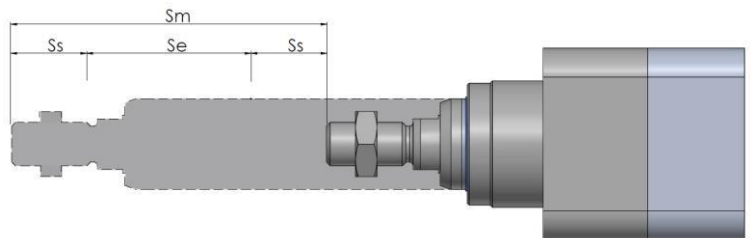
$$S_m = S_e + 2 \times S_s$$

$$S_s = 2 \times p$$

S_m : Hareket Stroku / Movement Stroke

S_e : Etkin Hareket Stroku / Safety Stroke

P : Vidalı Mil Hatvesi / Ball Screw Pitch



Sipariş Kodu / Ordering Code

WLA4 -

1

Model
Model

2

Tahrik Birimi
Drive Unit

3

Boyut
Size

4

Strok
Stroke

5

Hatve
Pitch

6

Bağlantı Kiti Modeli
Mounting Kit Model

7

Bağlantı Kiti Montaj
Mounting Kit Assembly




8

Montaj Aksesuarı
Assembly Accessories

5 - Hatve / Pitch

Tahrik Birimi Drive Unit	Bilyalı Vidalı Mil / Ball Screw			
Aktüatör Modeli Actuator Model	5	10	16	25
WACE - __ - 032	+	+		
WACE - __ - 040	+	+	+	
WACE - __ - 063	+	+		+

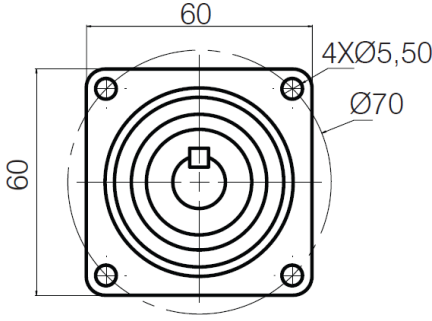
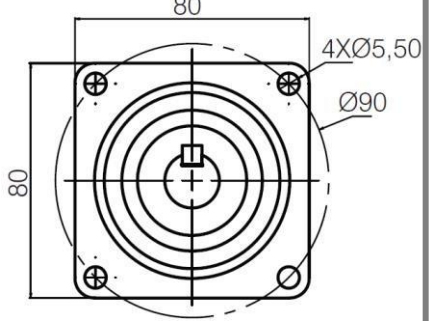
6 - Bağlantı Kiti Modeli / Mounting Kit Model

		
00 : Bağlantı Kitsiz (STANDART) Without Mounting (Standard)	WDAK : Eksenel Kit Axial Kit	WDPK : Paralel Kit Parallel Kit

Not 1 : Farklı motor tipleri ve ölçüleri için irtibata geçiniz. Note 1 : Please contact for different motor types and mounting sizes.

Not 2 : Redüktörlü ürünler kullanmak için irtibata geçiniz. Note 2 : Please contact for to use gearbox.

7 - Bağlantı Kiti Montaj / Mounting Kit Assembly

		
00 : Motorsuz (Standart) Without Motor (Standard)	070 : Ø70 motor bağlantısı Ø70 motor mounting	090 : Ø90 motor bağlantısı Ø90 motor mounting

8 – Montaj Aksesuarları / Assembly Accessories

Ön Bağlantı / Front Mounting

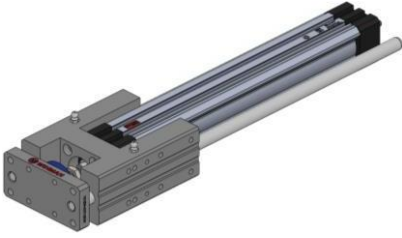
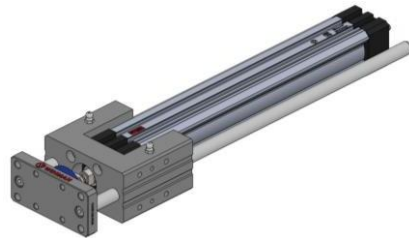
... - WKA



... - WGM



... - WCB

... - WHCR
B... - WUCR
B

Eksenel Kitli Bağlantıları / Mounting for Axial Kit

... - FTC



... - WFB

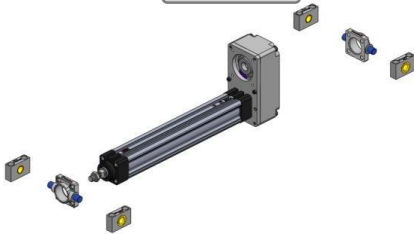


... - WAB



Paralel Kitli Bağlantıları / Mounting for Parallel Kit

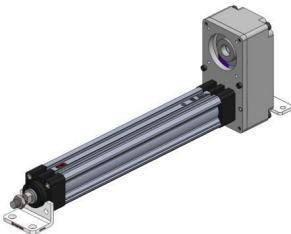
... - FTC



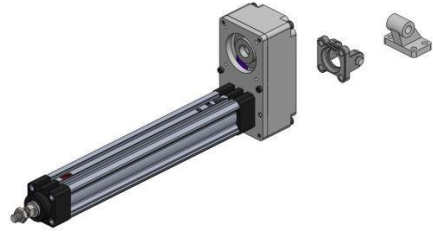
... - WFB



... - WAB



... - EYB



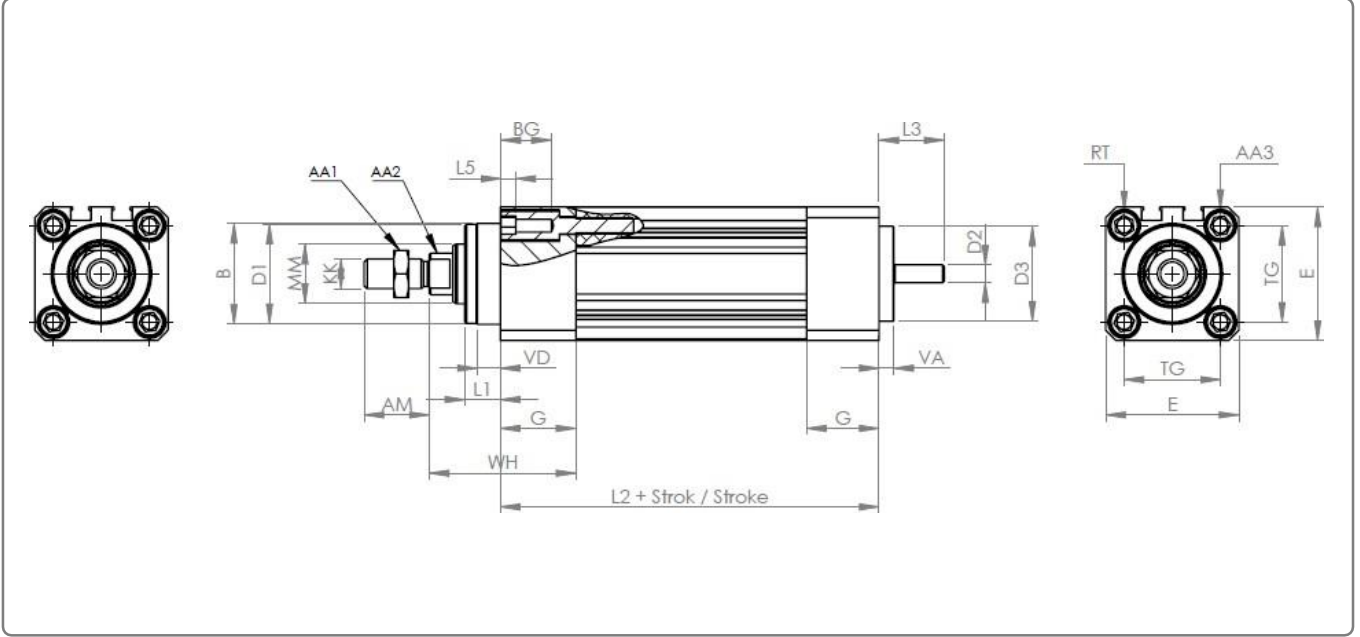
8 – Montaj Aksesuarları / Assembly Accessories



Özellikler / Specification									
Boyut Size		032		040			063		
Vidalı Mil Hatvesi Ball screw Lead		005	010	005	010	016	005	010	025
Maximum Eksenel Kuvvet Maximum Axial Force	N	1000		3000		2600	7000		6000
Maximum Hız Maximum Speed	m/s	0.50	1.00	0.35	0.70	1.10	0.25	0.50	1.25
Maximum Strok Maximum Stroke	mm	600							
Pozisyonlama Hassasiyeti Position Accuracy	µm/mm	53/300							
Tekrarlama Hassasiyeti Repeating Accuracy	mm	< 0,05							
İvmelenme Max Acceleration	m/s ²	10							

Not : Verilen değerler teorik değerlerdir.
Emniyet katsayısını 5 almanızı öneririz.
Note : Calculated value are theoretical values.
We recommend you to calculate safety factor
as five (5).

Teknik Çizim / Technical Drawing

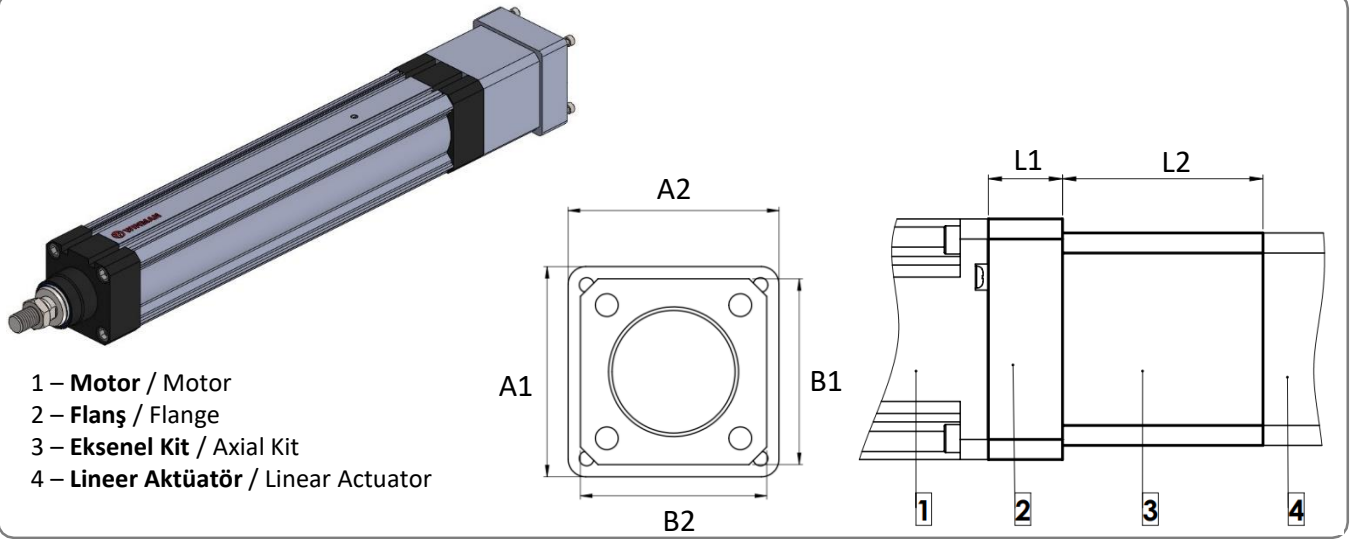


Boyut / Size	AA1	AA2	AA3	AM	B	BG	D1	D2	D3	E	G
032	16	14	6	22	34	20	33,5	6	31	45	24,5
040	18	14	6	24	35	20	38	10	35	53	29
063	24	17	8	32	45	20	42,5	13	60	74	35

Boyut / Size	KK	L1	L2	L3	L5	MM	RT	TG	VA	VD	WH
032	10	18	131	22,5	5	20	M6	32,5	5	14	51
040	12	21	147	25,5	5	25	M6	38	5	14	62
063	16	28,5	194	36,5	5	35	M8	56,5	9	15,5	76,5

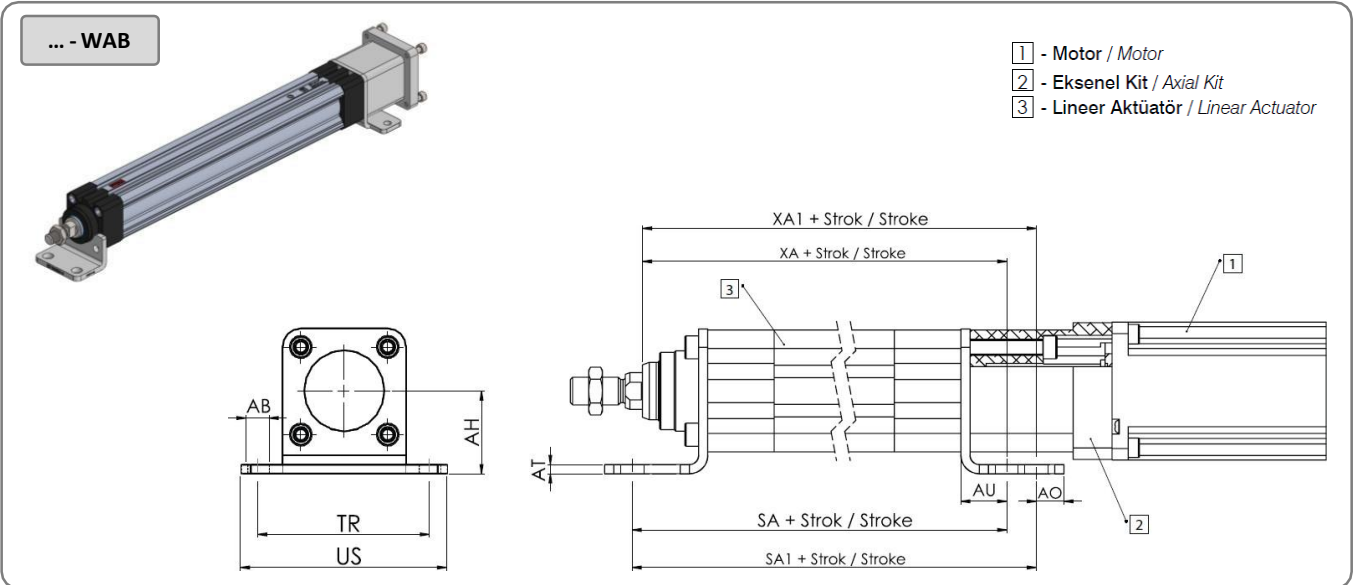
WDAK Eksenel Bağlantı Kiti / WDAK Axial Mounting Kit

Teknik Çizim / Technical Drawing



BOYUT Size	A1	A2	B1	B2	L1	L2
032	58	58	45	45	16	40
040	60	60	53	53	18,50	50
063	80	80	74	74	29	65

WDAK Eksenel Bağlantı Kiti / WDAK Axial Mounting Kit

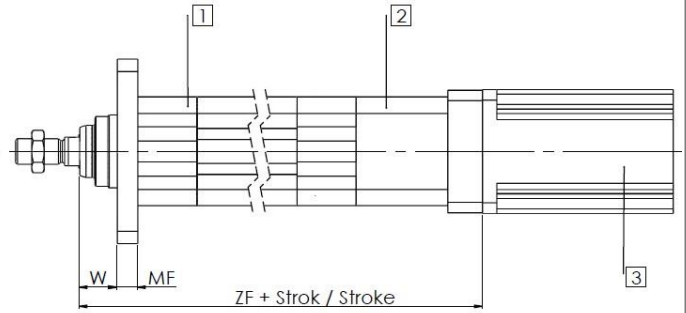
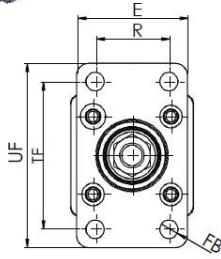
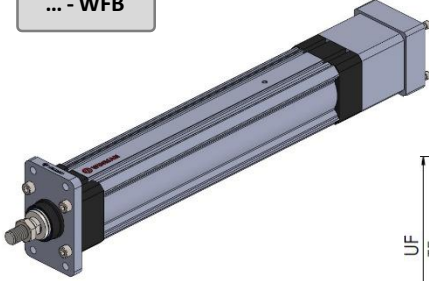


Boyut Size	ØAB	AH	AO	AT	AU	SA	SA1	TR	US	XA	XA1
032	7	32	12	5	20	176	-	65	79	177,5	-
040	10	36	18,5	5	26,5	277,5	346	75	90	202	220,5
063	10	50	10	6	20	247	266	100	120	247	266

WDAK Eksenel Bağlantı Kiti / WDAK Axial Mounting Kit

WDAK Flanş Bağlantı / Flash Mounting

... - WFB

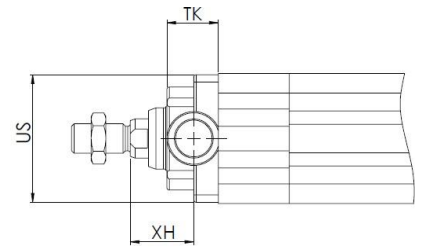
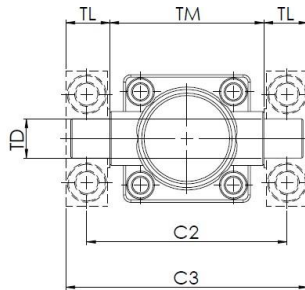
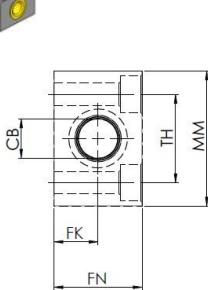
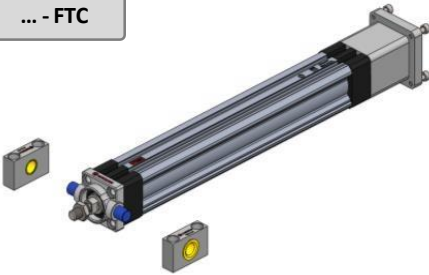


- 1 - Lineer Aktüatör / Linear Actuator
- 2 - Eksenel Kit / Axial Kit
- 3 - Motor / Motor

Boyut Size	E	FB	MF	R	TF	UF	W	ZF
032	45	7	10	32	64	80	11,5	214
040	54	9	10	36	72	90	18,5	234
063	76	9	12	50	100	120	22	311

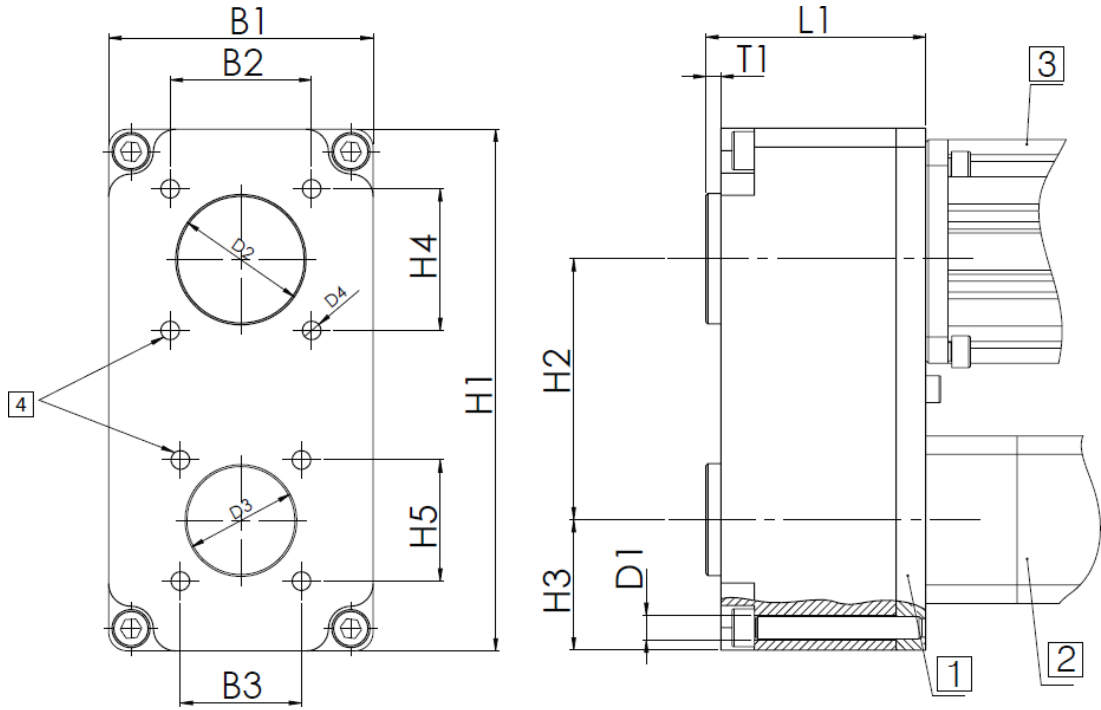
WDAK Eksenel Bağlantı Kiti / WDAK Axial Mounting Kit

... - FTC



Boyut Size	AA	AB	C2	C3	CB	FK	FN	MM	TD	TH	TK	TL	TM	US	XH
032	15	14	66	80	12	15	30	46	12	32	19	12	50	46	16,5
040	16	17	82	99	16	18	36	55	16	36	20,5	16	63	52	26
063	21,5	20,5	113,5	134	20	20	40	65	20	42	63	20	90	74	29,5

WDPK Paralel Bağlantı Kiti / WDPK Parallel Mounting Kit



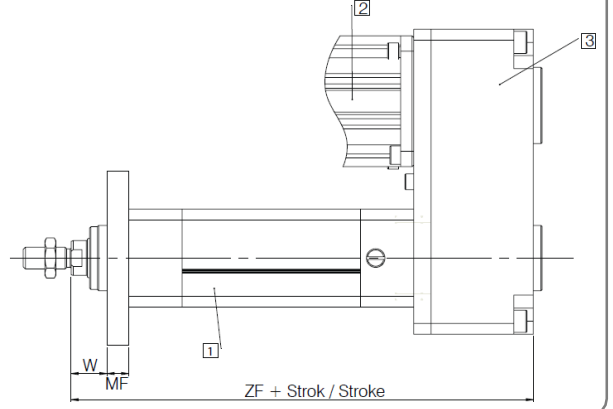
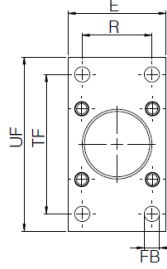
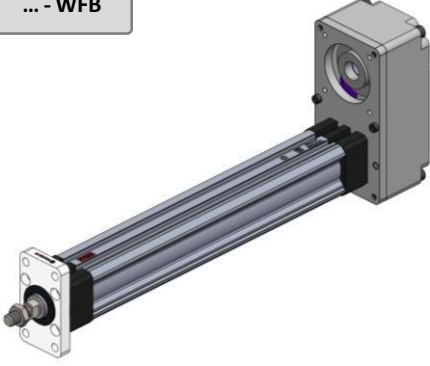
- 1** - Paralel Kit / Parallel Kit
2 - Lineer Aktüatör / Linear Actuator
3 - Motor / Motor
4 - Montaj Delikleri / Mounting Thread

Boyut Size	L1	T1	B1	B2	B3	D1	D2	D3	D4	H1	H2	H3	H4	H5
032	59	4	71	38	32,5	M6	35	30	M6	140	70	35	38	32,5
040	59	4	71	38	32,5	M6	35	30	M6	140	70	35	38	32,5
063	64	4	86	-	56,5	M6	-	45	M8	168	85	40,5	-	56,5

WDPK Eksenel Bağlantı Kiti / WDAK Axial Mounting Kit

WDPK Flanş Bağlantı / Flash Mounting

... - WFB

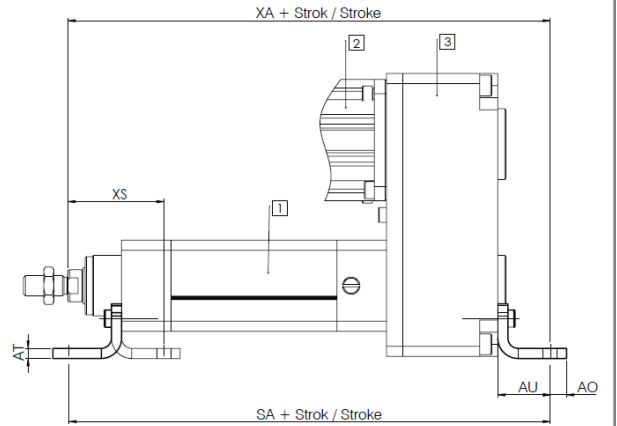
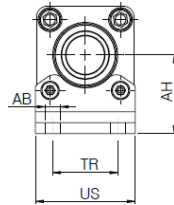
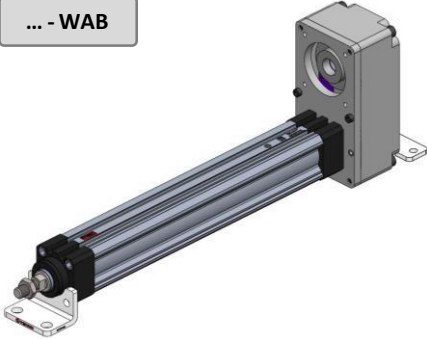


- 1 - Linear Aktüatör / Linear Actuator
- 2 - Motor / Motor
- 3 - Paralel Kit / Parallel Kit

Boyut Size	E	ØFB	MF	R	TF	UF	W	ZF
032	45	7	10	32	64	80	16,5	212,5
040	54	9	10	36	72	90	26	238
063	75	9	12	50	100	120	29,5	285,5

WDPK Ayak Bağlantı / WDPK Foot Mounting

... - WAB

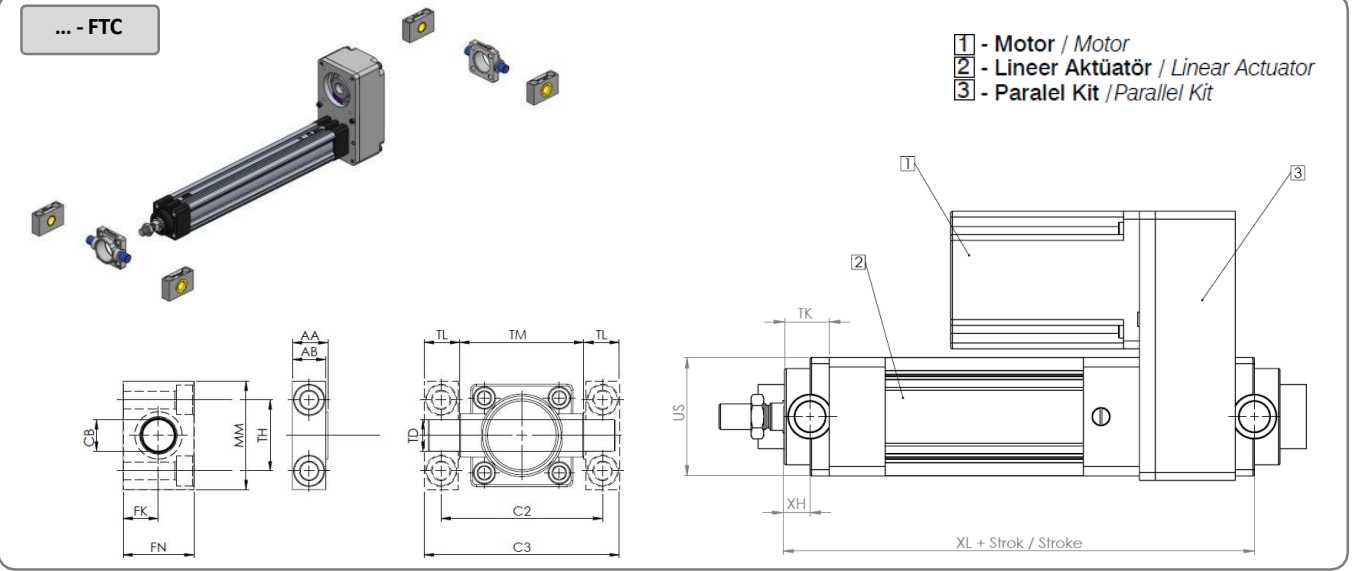


- 1 - Linear Aktüatör / Linear Actuator
- 2 - Motor / Motor
- 3 - Paralel Kit / Parallel Kit

Boyut Size	AB	AH	AO	AT	AU	SA	TR	US	XA	XS
032	7	36	8	5	26	231	30	46	227	49,5
040	10	36	9	5	29	252,5	36	54	254	59,5
063	10	50	12,5	6	32	316,5	50	75	324	64

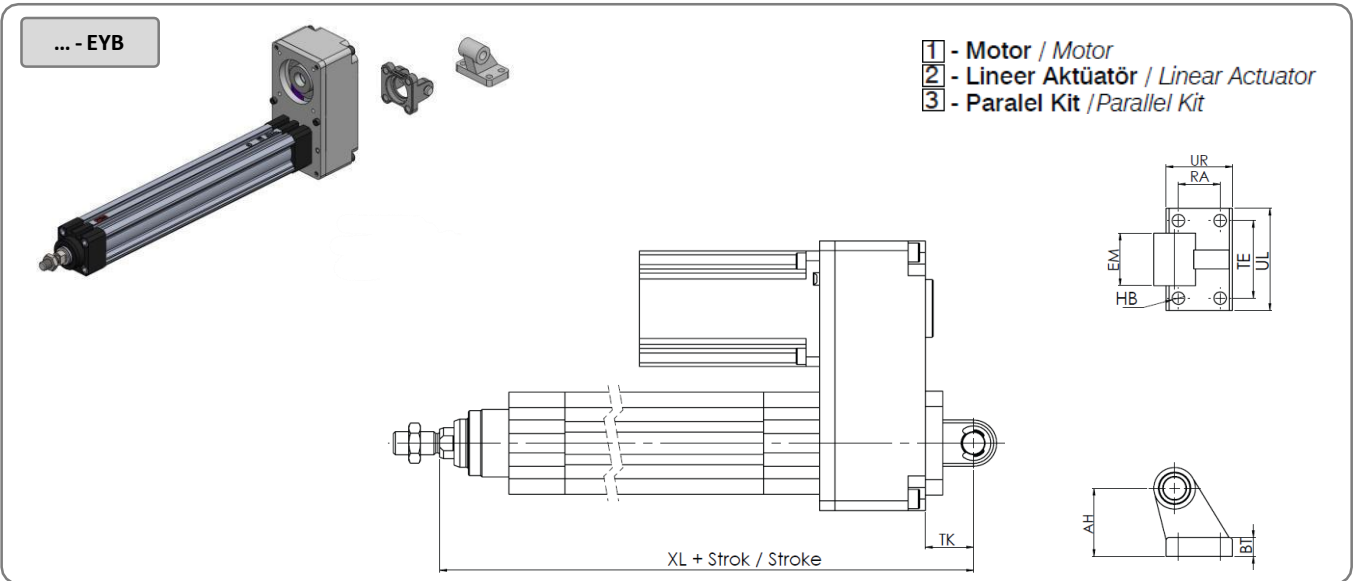
WDPK Paralel Bağlantı Kiti / WDPK Parallel Mounting Kit

WDPK Oynar Bağlantı / Swivel Mounting



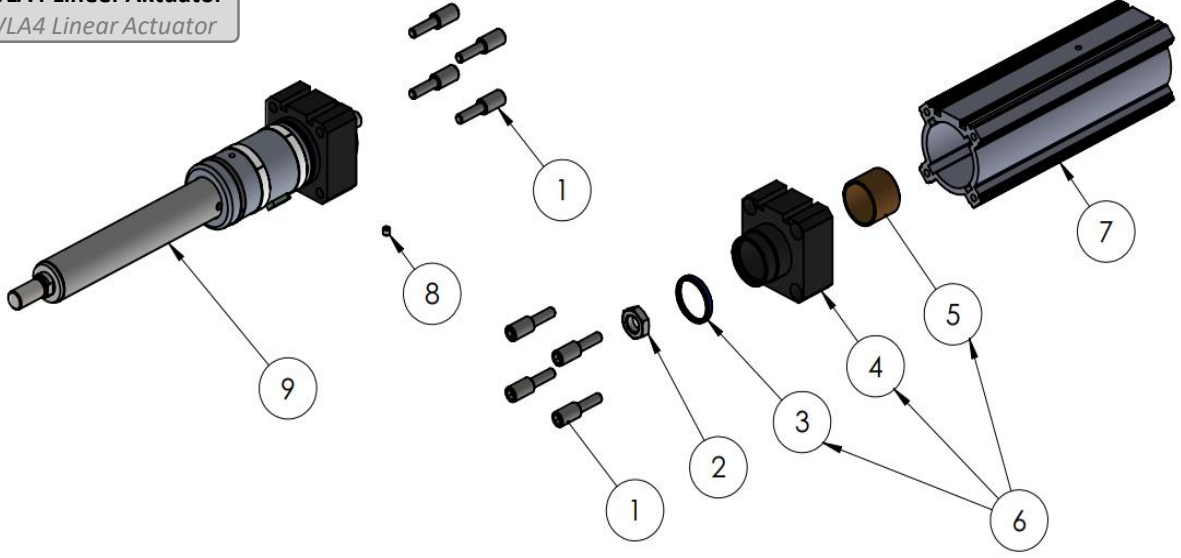
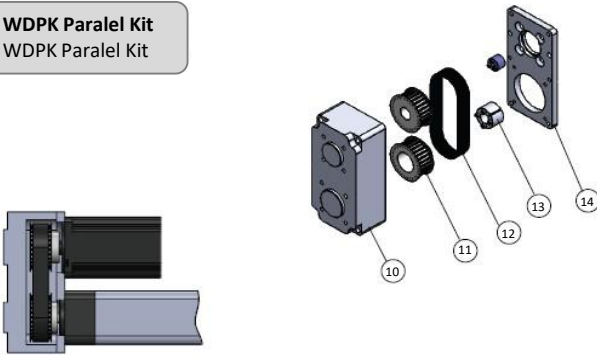
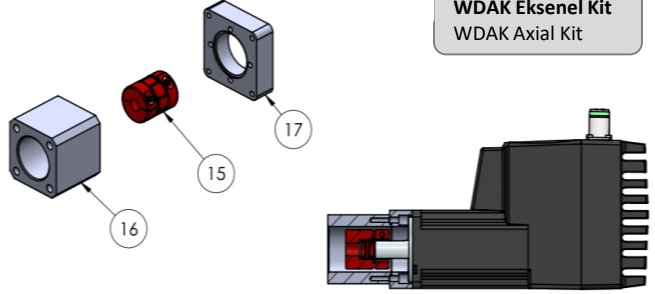
Boyut Size	AA	AB	C2	C3	CB	FK	FN	MM	TD	TH	TK	TL	TM	US	XH	XL
032	15	14	66	80	12	15	30	46	12	32	19	12	50	46	16,5	209
040	16	17	82	99	16	18	36	55	16	36	21	16	63	52	26	228,5
063	21,5	20,5	113,5	134	20	20	40	65	20	42	28	20	90	74	29,5	294

WDPK Ayak Bağlantı / WDPK Foot Mounting



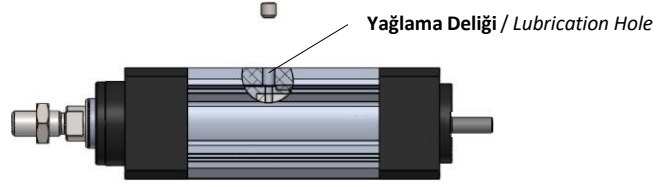
Boyut Size	AH	BT	EM	HB	RA	TE	UL	UR	XL
032	32	8	26	6,5	18	38	51	31	229,3
040	36	10	28	6,5	22	41	54	35	252,75
063	50	12	40	9	30	50	65	50	323

Montaj / Assembly

WLA4 Lineer Aktüatör
 WLA4 Linear Actuator

WDPK Paralel Kit
 WDPK Paralel Kit

WDAK Eksenel Kit
 WDAK Axial Kit


Parça Piece	Miktar Qty	Parça Adı Part Name	Montaj Assembly
1	8	Kapak Civatası / Bolt	Aktüatör Actuator
2	1	Bağlantı Somunu / Connection Nut	
3	1	Toz Keçesi / Wiper	
4	1	Arka Kapak / Back Block	
5	1	Burç / Bushing	
6	1	Ön Kapak Grup Montaj / Front Block Group Assembly	
7	1	Profil / Profile	
8	1	Yağlama Nipeli / Nipple	
9	1	Vidalı Mil Grup Montajı / Ball Screw Group Assembly	
10	2	Paralel Kit Kutusu / Parallel Kit Cover	Paralel Bağlantı Parallel Mounting
11	1	Dişli Kasnak / Timing Belt Pulleys	
12	1	Dişli Kayış / Toothed Belt	
13	1	Konik Burç / Taper Bushing	
14	1	Paralel Kit Kapak / Parallel Kit Cover	Eksenel Bağlantı Axial Mounting
15	1	Kaplin / Coupling	
16	1	Kampana / Bellhousing	
17	1	Flanş / Flange	

Bakım / Maintenance



- İlk yağlama üretim sırasında yapılır.

Basic lubrication is done in-factory before shipment.

- Vidalı milin uçlarını yataklayan rulmanlar, normal çalışma koşullarında tekrardan yağlama gerektirmez.

Bearings of the ball screw have been lubricated for life and will not require in-service lubrication under normal operating conditions.

- Lineer aktüatörün yağlaması için gövdenin üzerinde yağlama portu bulunmaktadır.

The profile of the linear actuator has port on the top side for access to the lube on the ball nut.

- Tabloda Tanımlanan hareket mesafesi tamamlanırsa veya 400 çalışma saatinin hangisine önce ulaşırsa tekrar yağlama yapılmalıdır. 2 yıl sonunda hareket mesafesi ve çalışma saati değerlerine ulaşılmaya bile tekrar yağlanmalıdır.

Re-lubrication should be carried out if the defined travel distance is completed or 400 operating hours are reached first.

At the end of 2 years, it must be re-lubricated even if the travel distance and working hours are not reached.

- Yağlama için;

lineer aktüatörü sıfır strok pozisyonuna getirin. yağlama portunda bulunan setskuru çıkartın tabloda belirtilen miktarda yağlama yapın ve setskuru yerine takın yağlamadan sonra lineer aktüatörü, strok mesafesi boyunca en az üç kez hareket ettirin. Bu esnada hareket hızı 10 mm/s değerini aşmamalıdır.

For lubrication; set linear actuator to zero stroke position.

Remove the grubs in the lubrication port lubricate the amount indicated in the table and replace the glue after lubrication,

move the linear actuator at least three times along the stroke distance. the travel speed must not exceed 10 mm / s.

- Lineer aktüatörler sadece uygun gres ile yağlanmalıdır.

Linear actuators must be lubricated with suitable grease.

- Lityum içerikli gres yağlar kullanılmalıdır.

Lithium soap grease should be used.

- Dikkat: grafit ya da MoS içeren gresler tercih etmeyiniz!

Caution: Do not use grease containing graphite or MoS!

- Yağlama miktarları normal çalışma koşullarına göre tabloda verilmiştir.

Lubrication quantity is provided in table by normal operating conditions.

Normal Çalışma Koşulları / Normal Working Conditions

Not : Tabloda belirtilen yağlama miktarı normal çalışma koşulları için geçerlidir. Farklı çalışma koşullarında yağlama miktarı değişkenlik gösterebilir. Farklı çalışma şartlarında ki yağlama miktarı için bilgi alınız.

Note : The lubrication quantity specified in the table is valid for normal operating conditions. The lubrication quantity may vary in different operating conditions. Get information for the lubrication quantity in different working conditions.

Ortam Sıcaklığı / Ambient Temperature	°C	10 ~ 40
Çalışma Hızı / Speed	m/s	≤ 0,4
Vidalı Mil Dönme Hızı / Screw Rotation Speed	kN	≤ 0,2 C
Yük / Load	N	≤ 0,2 P
Strok / Stroke	mm	> 60

Yağlama / Lubrication

Aktüatör Modeli / Actuator Model		WLA4 - 032	WLA4 - 040	WLA4 - 063
Yağlama Periyodu / Lubrication Period	km	250	400	600
	h	400	400	400
Yağlama Miktarı / Lubrication Dose	cm	0,6	1,3	2,5

Bu katalogta yayınlanan resim, ölçü ve diğer değerleri firmamız değiştirme hakkına sahiptir.

Our company has the right to modify change images, dimensions and other datas which take place in this catalogue.