

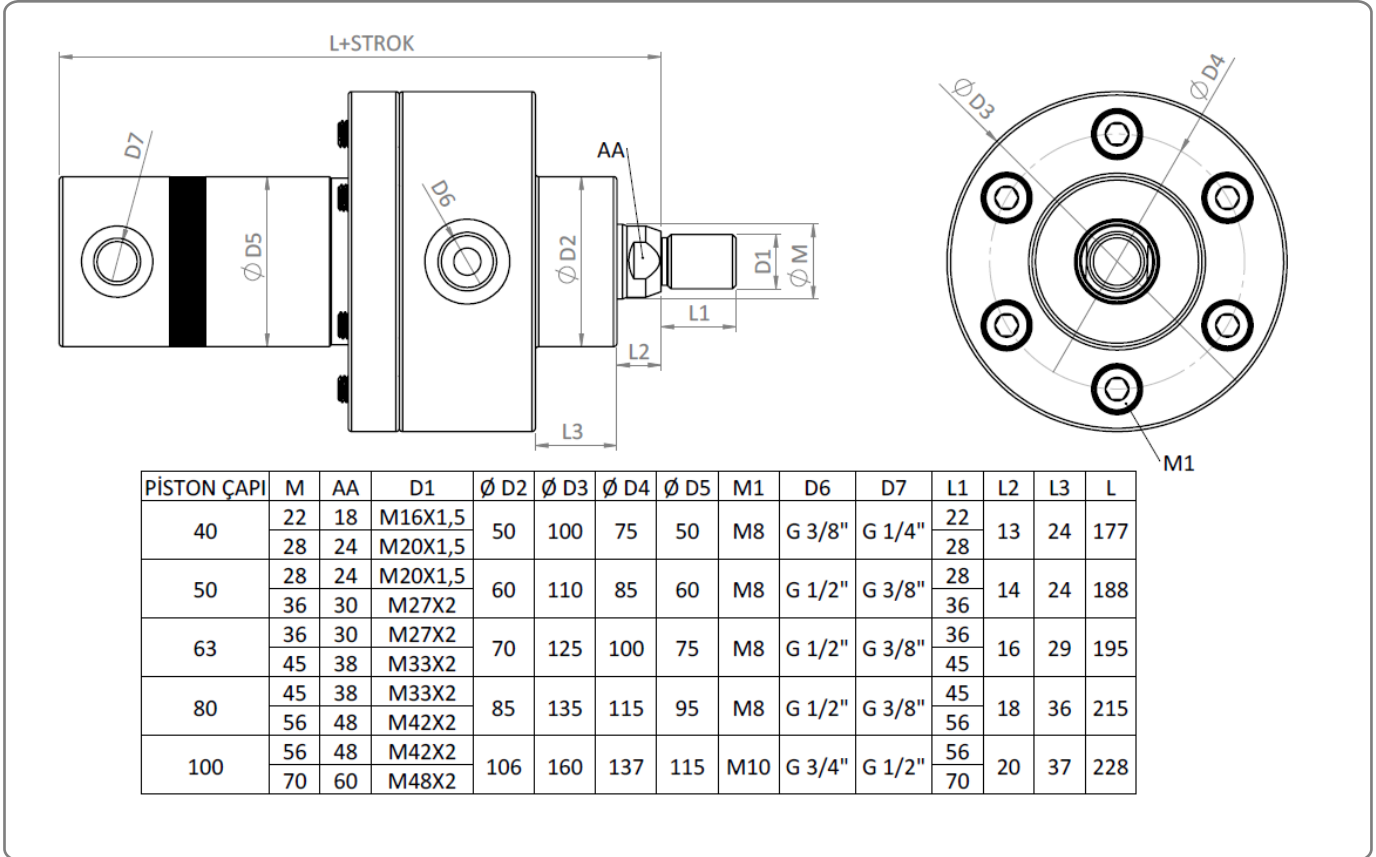
WINMAN W3 Tipi-Hidrolik Silindir/WINMAN W3 Type Hydraulic Cylinder



Özellikler / Specifications

Maksimum Strok Uzunluğu/Maximum Stroke [mm]	1500
Optimum Viskozite /Optimum Viscosity	20 mm ² /s - 100 mm ² /s
Minimum Çalışma Basıncı /Minimum Working Pressure	10 Bar
Maximum Çalışma Hızı/Maximum Speed [mm/sec.]	0,5 m/s
Çap Ölçüleri/Bore Sizes	40 mm-100 mm
Piston Mili Ölçüleri/Rod Sizes	22 mm-70 mm
Çalışma Sıcaklığı/Worknig Temperature	-20°C'den +80°C'ye
Sızdırmazlık Elemanları/ Sealing Elements	NBR/PU
Kullanılacak Yağ/Oil To Be Used	Mineral Yağ

Teknik Çizim / Technical



Sipariş Kodu/Order Code

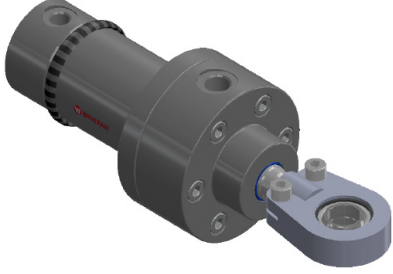
SİLİNDİR TİPİ CYLINDER TYPE	PİSTON ÇAPI PISTON DİA.	MİL ÇAPI ROD DİA.	STROK STROKE	MİL UCU BAĞLANTI ROD END MOUNTING	ÖN BAĞLANTI FRONT MOUN.	ORTA BAĞLANTI MIDDLE MOUN.	ARKA BAĞLANTI REAR MOUN.
W3	40 MM	22 MM	250 MM	P / C	Y / D	O	C / S

WINMAN W3 Tipi-Hidrolik Silindir/WINMAN W3 Type Hydraulic Cylinder

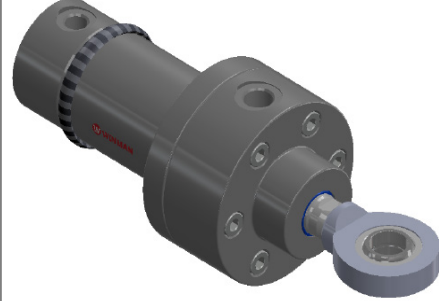
Bağlantılı Model Görünümleri/ Linked Model Views

Mil Ucu Bağlantı/Rod End Mountng

P TİPİ OYNAR MAFSAL
P TYPE BALL JOINT

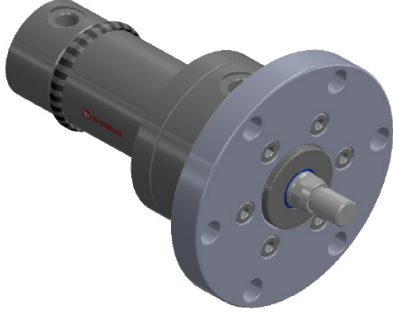


C TİPİ OYNAR MAFSAL
C TYPE BALL JOINT

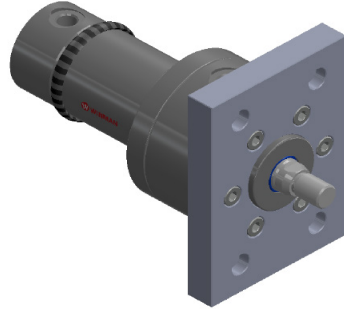


Ön Bağlantı/Front Connec on

ÖN YUVARLAK FLANŞLI
FRONT ROUND FLANGE



ÖN DİKDÖRTGEN FLANŞLI
FRONT RECTANGLE FLANGE



Arka Bağlantı/Rear Connecton

S TİPİ OYNAR MAFSAL
S TYPE BALL JOINT



C TİPİ OYNAR MAFSAL
C TYPE BALL JOINT

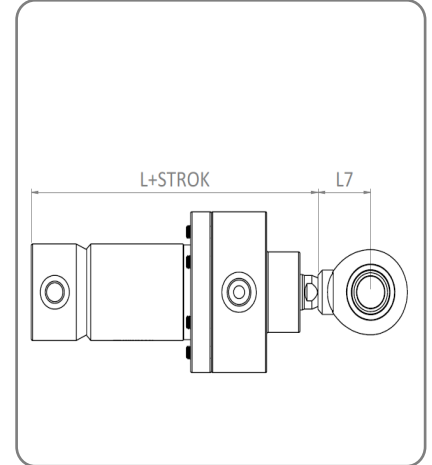
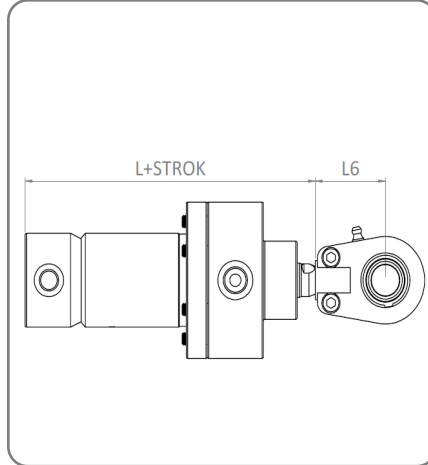
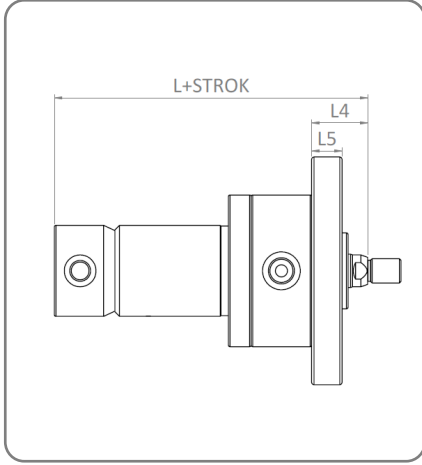




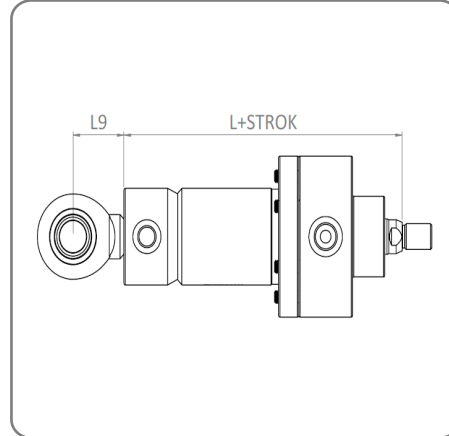
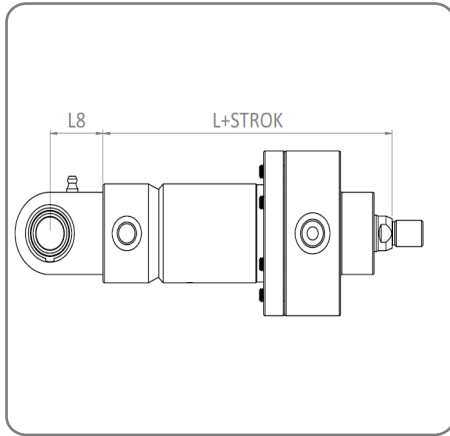
WINMAN W3 Tipi-Hidrolik Silindir/WINMAN W3 Type Hydraulic Cylinder

Bağlantı Model Teknik Çizimleri/ Linked Model Technical Drawings

Ön Bağlantı/Front Connection



Arka Bağlantı/Rear Connection

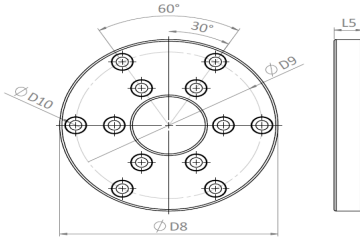


PİSTON ÇAP PISTON DIAMETER	L	L4	L5	L6	L7	L8	L9
40	177	37	20	50	38	38	38
50	188	38	20	50	45	45	45
63	195	45	20	60	51	51	51
80	215	54	20	85	69	69	69
100	228	57	30	105	88	88	88

WINMAN W3 Tipi-Hidrolik Silindir/WINMAN W3 Type Hydraulic Cylinder

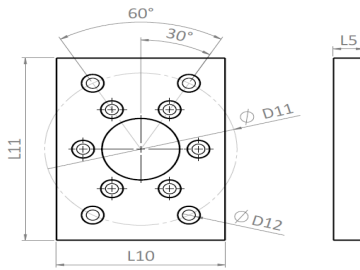
Bağlantı Model Teknik Çizimleri/ Linked Model Technical Drawings

YUVARLAK
FLANŞ
/
ROUND
FLANGE



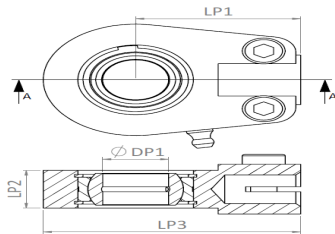
PİSTON ÇAPI PİSTON DİA.	Ø D8	Ø D9	Ø D10	L5
40	150	128	8,4	20
50	160	134	8,4	20
63	175	149	8,4	20
80	185	159	8,4	20
100	215	188	10,5	30

DİKDÖRTGEN
FLANŞ
/
RECTANGLE
FLANGE



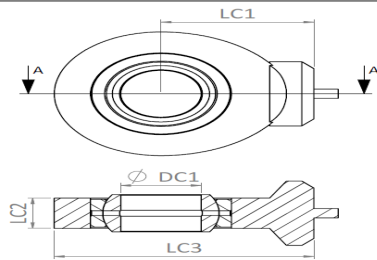
PİSTON ÇAPI PİSTON DİA.	Ø D11	Ø D12	L10	L11	L5
40	125	8,4	110	150	20
50	135	8,4	120	160	20
63	150	8,4	135	175	20
80	160	8,4	145	190	20
100	185	10,5	170	220	30

P TİPİ
OYNAR MAFSAL
/
P TYPE
BALL JOINT



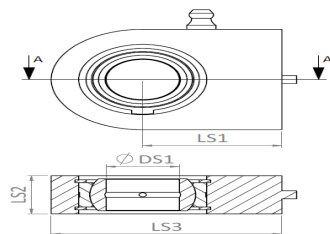
PİSTON ÇAPI PİSTON DİA.	Ø DP1	LP1	LP2	LP3
40	20	50	20	78
50	25	50	23	78
63	30	60	28	92
80	40	85	35	132
100	50	105	40	163

C TİPİ
OYNAR MAFSAL
/
C TYPE
BALL JOINT



PİSTON ÇAPI PİSTON DİA.	Ø DC1	LC1	LC2	LC3
40	20	38	13	64,5
50	25	45	17	77
63	30	51	19	87,5
80	40	69	23	115
100	50	88	30	144

S TİPİ
OYNAR MAFSAL
/
S TYPE
BALL JOINT



PİSTON ÇAPI PİSTON DİA.	Ø DS1	LS1	LS2	LS3
40	20	38	19	63
50	25	45	23	72,5
63	30	51	28	83,5
80	40	69	35	119
100	50	88	40	149,5