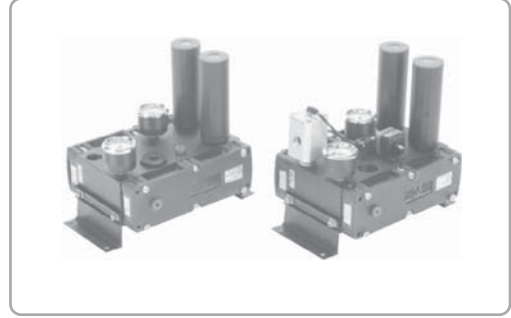


MX- Midiflex Pompa / MX - Midiflex Pump

Max. Vakum Seviyesi	: -97kpa (-727.5 mmHg)
Max. Vacuum Level	
Max. Vakum Debisi	: 1355 Nl/dak (81.3m ³ /sa)
Max. Flow Rate	1355 Nl/m (81.3m ³ /hr)
Basınçlı Hava Kaynağı	: 4-6 bar, Max, 7 bar
Supply Air Pressure	
Kaynak Hava Tipi	: Kuru basınçlı hava
Supply Air Type	Dry compressed air
Çalışma sıcaklığı	: -20°C ~ +80°C
Working Temperature	
Gürültü Seviyesi	: 63 - 68 dBA
Noise Level	



Ana Avantajları / Main Advantages

MX-Midiflex pompaları kompakt manifold tabanlı çok odalı vakum üreticidir. VTM ile aynı dış ölçülere sahip olmasına rağmen iç yapısı yüksek vakum seviyelerine ulaşacak şekilde geliştirilmiştir. Yüksek debi ve yüksek vakum seviyesi arasında iyi bir denge sağlayacak şekilde geliştirilmiştir. Pompada vakum metre ve birden fazla hat bağlamak için 2 adet BSP vakum portları bulunur. Diğer pompalar gibi hava koruma kiti, dahili dönmez valf ve VİTON ya da EPDM contalar opsiyondur.

This MX-Midiflex pump is a compact manifold based multi stage ejector multi pump arrangement. The MX-Midiflex has the same external dimensions to that of the VTMM, however the internal ejector system is different to enable higher levels of vacuum to be achieved. A good balance between higher flow rates and higher vacuum levels with fast evacuation times can be achieved with this type of pump. The pump features a vacuum gauge along with two 3/4" BSP ports for connecting more than one large bore vacuum pipe. As with most of the other pumps the MX-Midiflex can be specified with an air saving kit, and with Viton or EPDM as seal options.

Sipariş No / Order No

VTMX100 - V34 - AS - A3 - S2 N V

1 2 3 4 5 6 7

1 Model-Kapasite olarak Elektrikli Pompa Eşdeğeri Model-Capacity Equivalent To Electricity Motor Pump Size
VTMX100 - 1 KW
VTMX200 - 2 KW
VTMX300 - 3 KW

2 Vakum Portu / Vacuum Port
V34 - 2XG3/4"
V01 - G1"

3 Hava Tasarruf Kiti Air Saving Kit
İşaretsiz / No Mark - Standart / Standard
AS - Hava Tasarruf Kitli Air saving kit attach

4 Hava Kontrol Valfi / Air Supply Control Valve
İşaretsiz - Kontrol Valfsiz / No mark - Without control valve
A1 - AC110V elektrik kumandalı valf / Electrically operated valve
A2 - AC220V elektrik kumandalı valf / Electrically operated valve
A3 - DC24V elektrik kumandalı valf / Electrically operated valve
A4 - Pnömatik kumandalı valf / Pneumatically operated valve

5 Vakum Anahtarı / Vacuum Switch
S2(P) - Dijital göstergeli iki çıkışlı / Digital display output 2points Analog kaynaksız / No analog supply
S3(P) - Dijital göstergeli iki çıkışlı / Digital display output 2points, Analog kaynaklı / Analog supply

Dikkat / Remark : S...(P)

Çıkış Tipi: PNP açık kollektör
Output type : PNP open collector

6 Dönüşsüz Valf / Non-Return Valve
İşaretsiz / No mark - Standart
N - Dönüşsüz Valf / Non-Return Valve

7 Sızdırmazlık/ Sealing
İşaretsiz / No Mark - Standart / Standard (NBR)
V - Viton / Viton
E - EPDM / EPDM

MX- Midiflex Pompa / MX - Midiflex Pump

Karakteristikler / Characteristics

Model / Model	Max. Vakum Max. Vacuum -kPa(-mmHg)	Max. Vakum Debisi (NI/dak) Max. Vacuum Flow (NI/m)her dilim eachstack	Hava Tüketimi(NI/dak) Air Consumption (NI/min) her dilim/eachstack	Gürültü Seviyesi Noise Level (dBA)	Ağırlık Weight(g)	min. vakum hattı iç çapı (2 m içinde) min. hose inner Ø (within 2m)		
						Basıncılı Hava Kaynağı Air Supply	Vakum Vacuum	Egzos Exhaust
VTMX100	97 (727.5)	695	504~600	63-68	2390	>8	>19	>22
VTMX200		1037	756~900	63-68	2549	>10	>25	>32
VTMX300		1355	1008~1200	63-68	3438	>10	>32	>40

Üretilen Vakum (NI/dak) / Induce Air in Liters per Minute (NI/m)

Model	-mmHg -Kpa	0	75	150	225	300	375	450	525	600	675	712.5
	0	10	20	30	40	50	60	70	80	90	95	
VTMX100	695	568	411	260	139	108	84	60	45	17	6	
VTMX200	1037	844	615	398	211	162	126	90	69	26	9	
VTMX300	1355	1096	813	530	289	216	168	120	92	33	12	

Vakum Seviyesine Ulaşma Zamanı (s/lt) / Time in Seconds to Evacuate to Vacuum Level (sec/l)

Model	-mmHg -Kpa	75	150	225	300	375	450	525	600	675	712.5
	10	20	30	40	50	60	70	80	90	95	
VTMX100	0.0093	0.017	0.036	0.065	0.123	0.184	0.272	0.397	0.674	0.948	
VTMX200	0.0064	0.012	0.024	0.047	0.082	0.123	0.186	0.256	0.448	0.631	
VTMX300	0.0049	0.009	0.018	0.031	0.061	0.092	0.141	0.197	0.336	0.473	