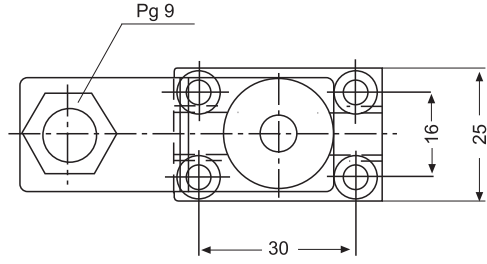
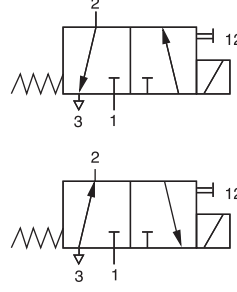
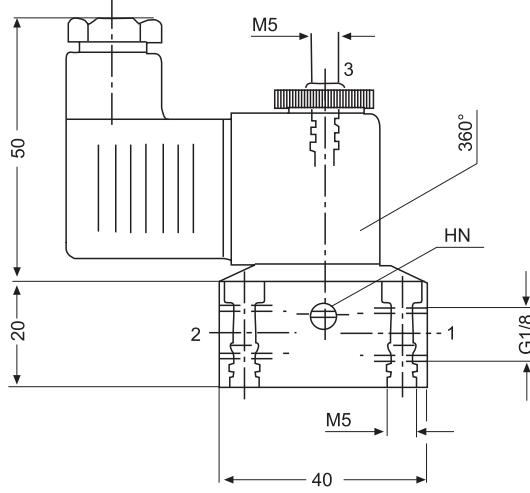


MS18 Vakum Kontrol ve Bıraktırma Yay Dönümlü Yön Kontrol Valfi

Sipariş No.

MS 18 310 - HN - ①

- 1 : AC 115V
- 2 : AC 220V
- 3 : DC 24V


Çalışma Özellikleri

Özellikleri	Model	MS 18 310 - HN
Bağlantı		G 1/8"
Nominal Ölçü		1.4 mm
Normal Debi		56 NI / dak - NI/min
Basınç Aralığı		0 ~ 10 bar
6bar'da Cevap Verme Zamanı		on 10ms, off 12ms
Sıcaklık Aralığı		-10°C~ + 70°C
Malzemeler		Gövde: Eloksallı Al. Plastik. İç Parçalar: Al. pirinç, paslanmaz çelik • Contalar: NBR
Standart Voltajlar		DC: 12V, 24V, AC: 24V, 115V 230V 50/60Hz
Güç Tüketimi		DC: 4.2W, AC: 7.0 / 4.0 VA also DC: 12V, 24V with 2.2W (max. 8bar çalışma basıncı)
Koruma Derecesi		IP 65 according to VDE 0470 / EN 60529
Ağırlık		0.150 kg

Basınç & Vakum Göstergesi

Vakum Seviyesi	: 0~100 kPa (0 ~ 760 mmHg)
Basınçlı Hava	: 0~10bar (0-14psi)
Hassasiyet	: ±2.5% skalanın tamamında
Malzemeler	: Prinç, ABS, PMMA / Brass, ABS, PMMA
Ağırlık	: 58g (somunlu) 52g (somunsuz)

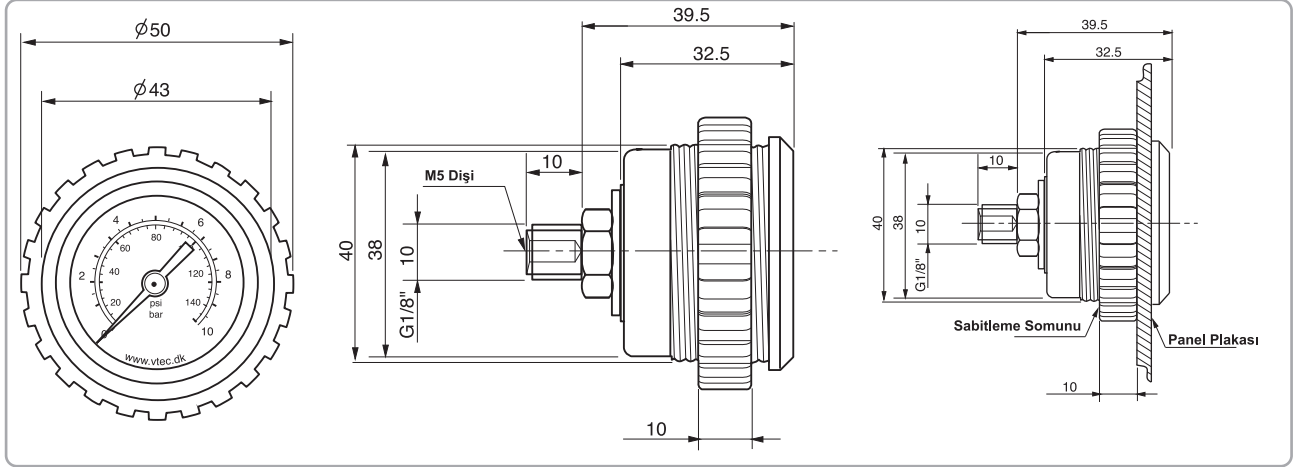


Bu göstergeler yüksek kaliteli ve uzun ömürlüdür. Sabitleme somunuyla panel plakasına direkt olarak bağlanabilir.

Sipariş No

	Model	Açıklama	Ağırlık (g)
Basınç	VTG-18 + N	somunlu	58
	VTG-18	somunsuz	52
Vakum	VTPG-18 + N	somunlu	58
	VTPG-18	somunsuz	52

Ölçüsel Veri



Susturucu

Özellikler

Birçok vakum pompasına bağlı olan susturucular ayrı olarak da sipariş edilebilir. Bütün uygulamalardaki egzozun çıkardığı sesi çok büyük oranda azaltır. 1/8" den 1" e kadar 5 boyutta kullanılır.



Sipariş No

Model	Ölçü	L1	L2	L3	L4		Ağırlık (g)
VTS18	G1/8"	48	5.7	42.3	16	G1/8"	4
VTS14	G1/4"	71.5	7.5	64	24	G1/4"	12
VTS38	G3/8"	71.5	7.5	64	24	G3/8"	13
VTS12	G1/2"	129.5	11	118.5	40	G1/2"	52
VTS34	G3/4"	129.5	11	118.5	40	G3/4"	54
VTS10	G1"	129.5	11	118.5	40	G1"	40

Ölçüsel Veri

