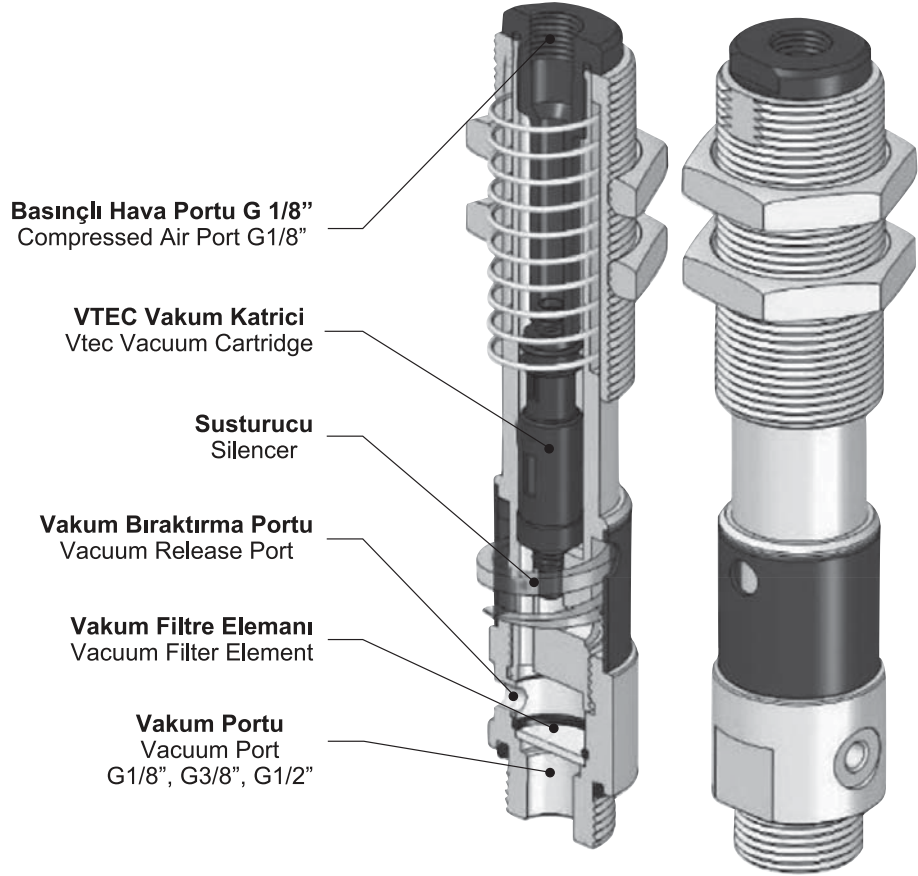


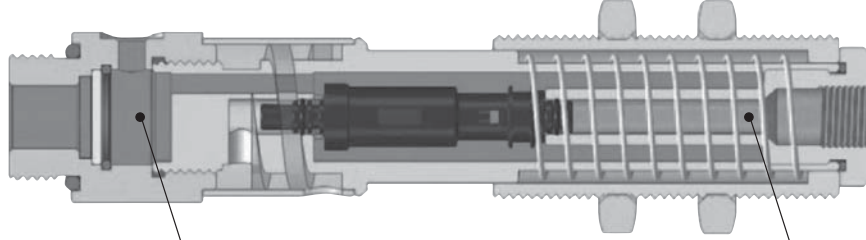
KR10-2007-29795

Patent Bekliyor
Patent Pending

Özellikler / Features

- VTEC Vakum Hızlandırıcı 3-6 bar basınçlı hava ile çalışır ve düşük basınçta ve basınç düzensizliklerinde -90kPa vakum sağlayabilir.
- Son derece hızlı cevap verme zamanı (hızı artırır)
- Küçük boyut ve kolay bağlantı.
- Düşük enerji tüketimi ve gürültü seviyesi
- Bakım yapılması beklenmez ve gerektirmez.

- VTEC Vacuum Speeder operates at 3-6bar air pressure and maintains vacuum (-90kPa) in low pressure or fluctuating pressure situations.
- Extremely fast response (increased speed).
- Vtec Cartridge vacuum pump with silencer built into the body of a level spring.
- Small size and easy to mount.
- Low energy consumption and noise level.
- No maintenance expected or required.

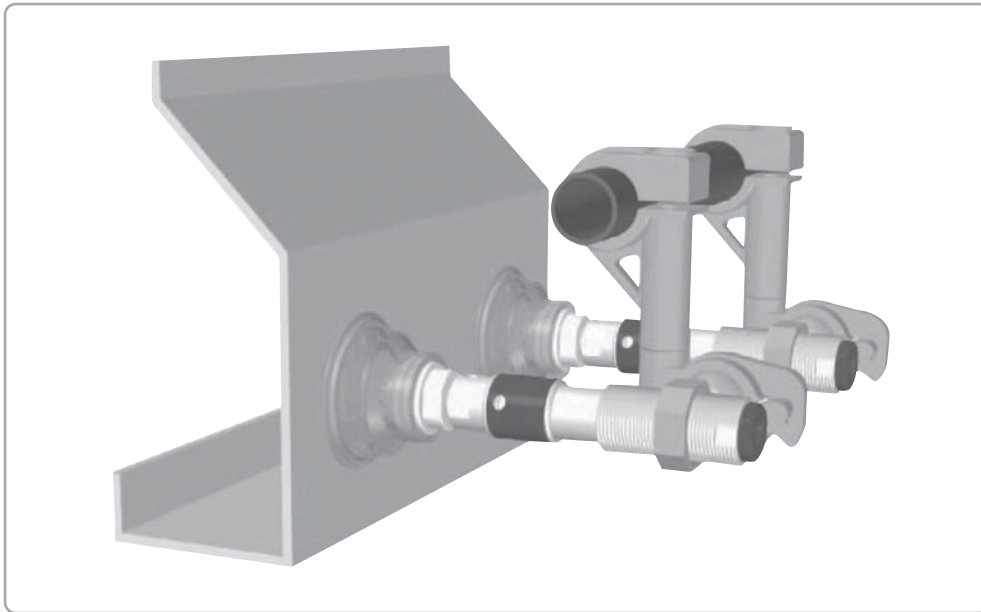
Vakum Hızlandırıcı / Vacuum Speeder

Vakum Alanı
Vacuum Zone

Basıncılı Hava Besleme Alanı
Compressed-air Feed Zone

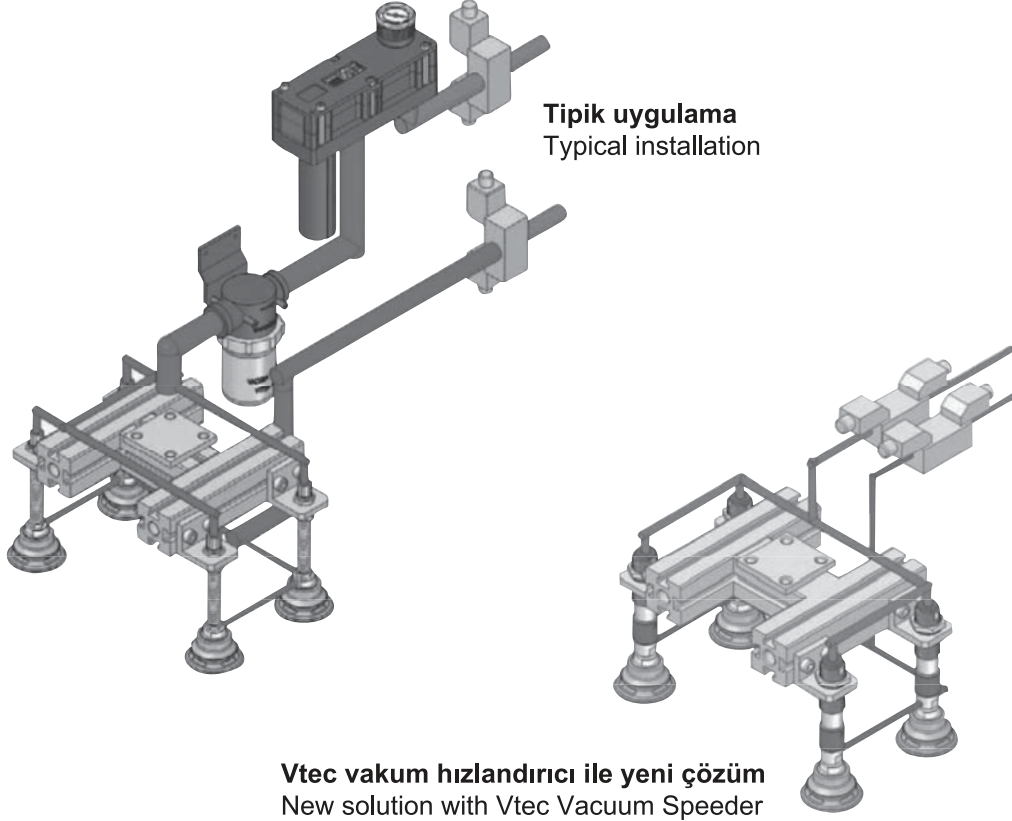
Vakum katrici seviye yayı içerisinde yerleştirilmiştir. Sistem için gereken tesisat hemen hemen kaldırılmıştır ve vakum kullanım noktasında üretilir. Daha hızlı cevap verme zamanı ve daha hızlı çevrim zamanı ile en az seviyede basınçlı hava kullanımı. Ek olarak, seviye yayı ile yükseklik dengeleme ve şok emme özelliklerini sağlar.

The vacuum cartridge is built into the body of the level compensator. System plumbing is virtually eliminated and vacuum is created directly at the point of use. Quicker response and faster cycle times with minimum compressed air usage are the result. Additionally, the VTEC Vacuum Speeder offers all the height compensating and shock absorbing qualities of a conventional level spring.



Vakum Hızlandırıcı / Vacuum Speeder

VTEC vakum hızlandırıcı vakumun kullanıldığı noktaya pompanın konulmasıyla son derece kullanılabilirlik sağlar
The VTEC Vacuum Speeder offers the convenience of an extremely compact, point-of-use vacuum pump.

**Özellikler / Features**

- VTEC vakum katrici ile susturucu, seviye yayı içindedir
 - Kullanım noktasında olması ile sistem tesisatını hemen hemen kaldırır
 - Tekil ya da bağımsız vakum, çalışmanın emniyet ve verimliliğini artırır
 - Düşük enerji tüketimi
 - Hızlı cevap verme ve çevrim zamanı tipik vakum üreteçlerinden %60 kadar daha hızlı
-
- VTEC Vacuum Cartridge with silencer built into the body for a level spring.
 - Point-of-use design system plumbing.
 - Individual and independent vacuum improves safety and reliability of operation.
 - Low energy consumption.
 - Fast response and cycle times - as much as 60% faster than typical, conventional ejectors.