

Kavanoz Tipi Vakum Filtresi / Bowl Vacuum Filter

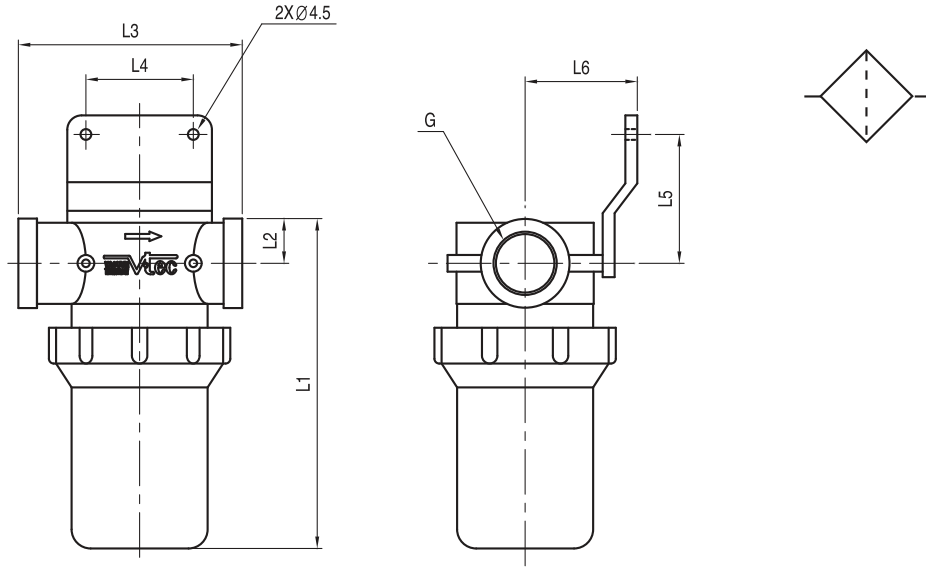
3/8" den daha büyük bağlantı portlarına sahip pompalar için bu filtreler daha kullanışlıdır. Bütün filtrelerde ayrılabilir kavanozlar ve içinde de değiştirilebilir filtre malzemeleri kullanılır. Filtrenin gövdesi yüzey bağlantı braketleriyle birlikte kullanılır. Bu braket gövdenin diğer tarafına da bağlanabilir. Beş adet değişik bağlantı ölçüsü vardır ve her ölçünün standart ve daha büyük kavanoz seçenekleri vardır. Bütün filtre elemanları ayrı olarak sipariş edilebilir.

There filters are useful in conjunction with the larger pumps which use bigger conjunction parts i.e. 3/8" BSP. All filters use a detachable bowl and a replaceable element inside.

The housing of the filter comes complete with a surface mounting bracket, this bracket can be mounted either side of the housing. There are five connection sizes available with each size having the option of a standard length bowl and filter or a long style bowl and filter. Elements for all filters can be ordered separately.



Ölçüsel Bilgiler / Dimensional Information



Karakteristikler / Characteristics

| Model | İç Hacim Internal Volume (cm ³) | Geçirgenlik Derecesi Removal Efficiency (μ) | Malzeme Material | Çalışma Sıcaklığı Working Temperature | G | L1 | L2 | L3 | L4 | L5 | L6 | Ağırlık Weight (kg) | Filtre Elemanı Modeli Filter Element Model |
|-----------|---|---|---------------------|---|--------|-----|------|-----|------|----|----|---------------------------|---|
| VTF38-96 | 205 | 20 | PA PC PE | -20°C to +100°C | 3/8" | 140 | 18.5 | 90 | 44.5 | 52 | 47 | 226 | VTFE27.5-39096 |
| VTF38-141 | 269 | | | | | 185 | 18.5 | 90 | 44.5 | 52 | 47 | 286 | VTFE27.5-39141 |
| VTF12-96 | 205 | | | | 1/2" | 140 | 18.5 | 90 | 44.5 | 52 | 47 | 230 | VTFE27.5-39096 |
| VTF12-141 | 269 | | | | | 185 | 18.5 | 90 | 44.5 | 52 | 47 | 269 | VTFE27.5-39141 |
| VTF34-96 | 206 | | | | 3/4" | 140 | 18.5 | 90 | 44.5 | 52 | 47 | 213 | VTFE27.5-39096 |
| VTF34-141 | 269 | | | | | 185 | 18.5 | 90 | 44.5 | 52 | 47 | 258 | VTFE27.5-39141 |
| VTF01-118 | 495 | | | | 1" | 183 | 31 | 125 | 70 | 65 | 67 | 620 | VTFE47.4-62118 |
| VTF01-154 | 675 | | | | | 219 | 31 | 125 | 70 | 65 | 67 | 690 | VTFE47.4-62154 |
| VTF02-118 | 495 | | | | 1 1/2" | 183 | 31 | 125 | 70 | 65 | 67 | 565 | VTFE47.4-62118 |
| VTF02-154 | 675 | | | | | 219 | 31 | 125 | 70 | 65 | 67 | 635 | VTFE47.4-62154 |