

Bıraktırma Hız Ayar Valfi / Release Flow Control Valve

Özellik / Features

Bu regülatör vakum debi tüketimini ayarlamaya yarar. Nesneye gönderilen bıraktırma basıncını kontrol etmek için havanın hızı ya da hacmi değiştirilir.

This regulator basically is using in regulate the vacuum flow consumption which is not acceptable or release from vacuum release valve. It can be controlled the speed or volume at airflow in order to maintain the blow-off force to the object.



Sipariş No / Order No

7770 - 06

1

2

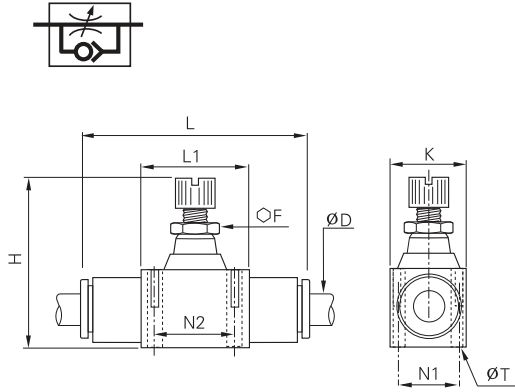
1 Model

7770

2 Hortum Ölçüsü (Dış Çapı) Tube Size (Outer dia.)

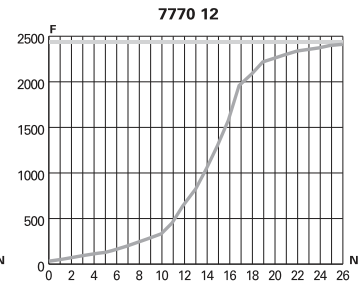
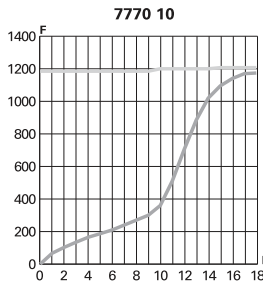
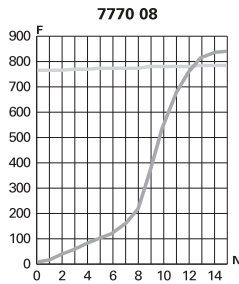
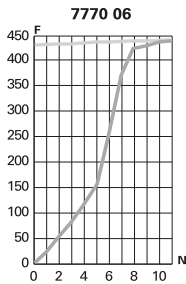
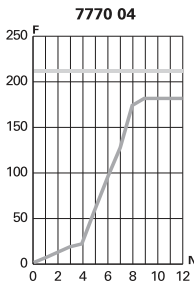
04	-	Ø4
06	-	Ø6
08	-	Ø8
010	-	Ø10
012	-	Ø12

Ölçüsel Bilgiler / Dimensional Information



ØD (mm)	Model	F	H	H _{maxi}	K	L	L1	ØT	kg
4	7770 04	5	29.5	33.5	12.0	39.0	15.0	2.2	0.01
6	7770 06	8	39.5	44.5	17.0	54.0	23.0	3.2	0.02
8	7770 08	11	44.0	50.0	18.5	60.5	26.0	3.2	0.04
10	7770 10	14	52.0	61.0	24.0	76.0	33.0	4.2	0.09
12	7770 12	14	57.5	67.5	28.0	86.0	35.0	4.2	0.13

7770



6 bar

— Dönüş / Return : F Debi (NI/dak) / Flow in (NI/min)
— Ayarlama / Adjustment : N Dönüş Sayısı / Number of Turns