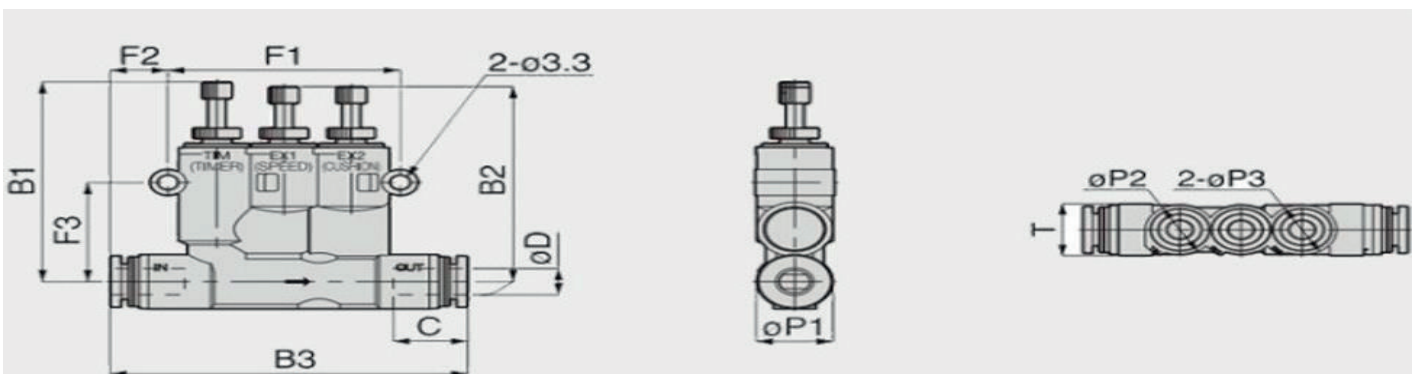
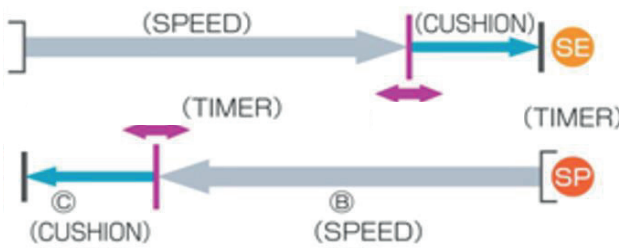
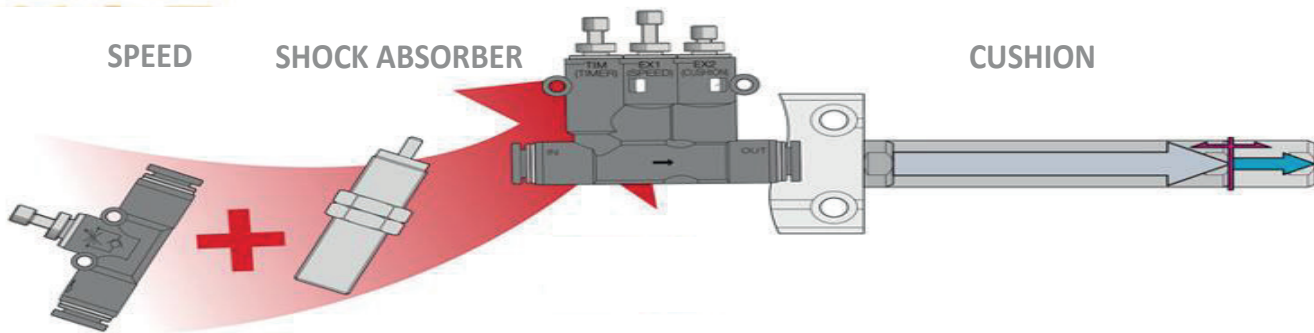


WINMAN- ANA Air Cushion Fitting



单位:mm

型号	ϕD	B1		B2		B3	$\phi P1$	$\phi P2$	$\phi P3$	C	F1	F2	F3	T	有效截断面积		
		max.	min.	max.	min.										IN→OUT	OUT→CX1	OUT→EX2
ANA-06	6	47	41.9	44.7	40.8	58.5	12.5	12.5	12.5	17	38	9.5	22.7	13	4.5	2.0	2.0
ANA-08	8	53.8	48.7	52	49	65.6	14.5	12.5	14.5	18.1	43	11.1	29.5	15	5.0	2.6	2.6
ANA-10	10	54.2	50.2	54.1	49.7	80.5	17.6	17.7	17.7	20.2	54	13.1	32.7	18	13	7.4	7.4