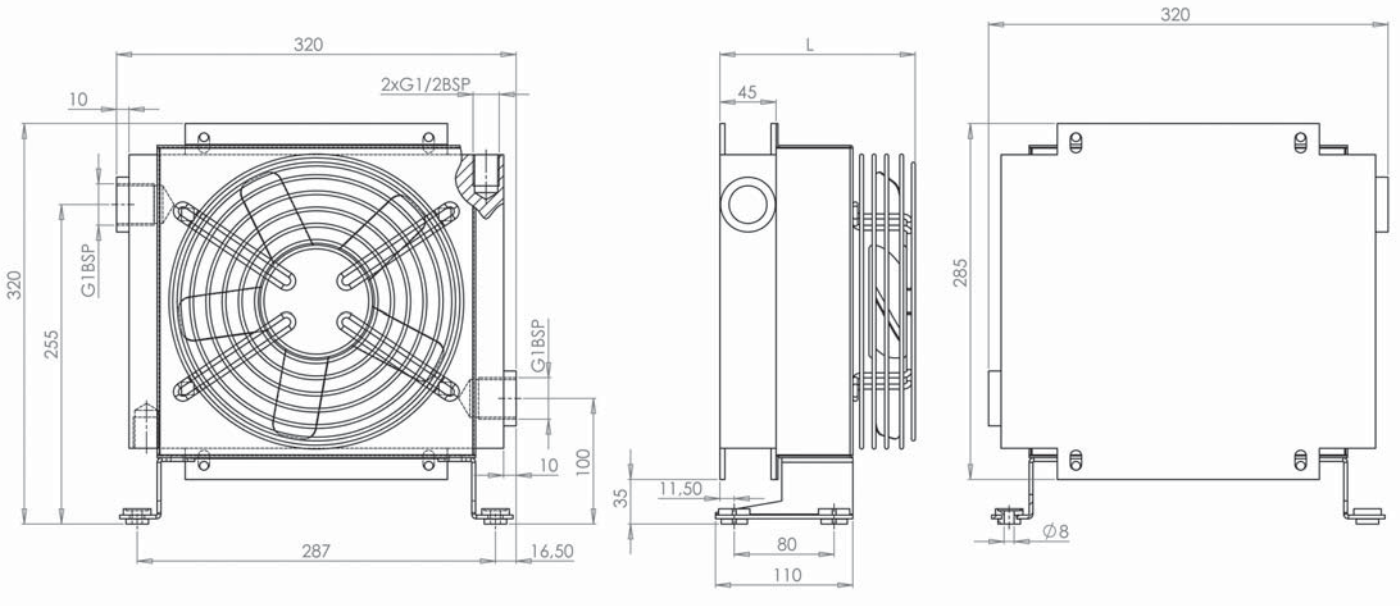


WINMAN WHE 2015 Serisi Havalı Soğutucular WINMAN WHE 2015 Series Air Coolers

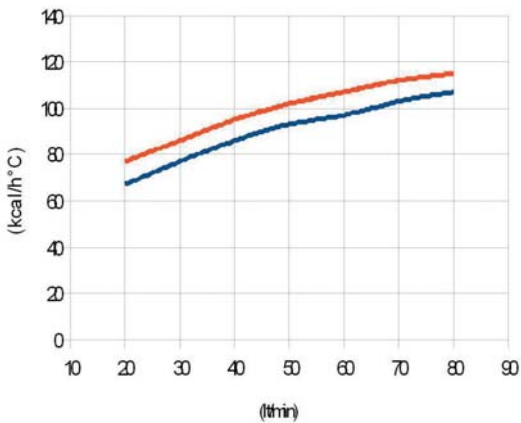
TEKNİK ÖZELLİKLER – TECHNICAL DATA

ÜRÜN KODU PRODUCT CODE	V	Hz	kW	A	rpm	ØFan	dB(A)	L(mm)	(m³/h)	Kcal/h
WHE 2015 12VDC	12 DC	/	0,075	7,2	3050	200	72	175	1050	6000
WHE 2015 24VDC	24 DC	/	0,075	3,6	2950	200	73	175	1050	6000
WHE 2015 220VAC	220 AC	50	0,070	0,32	2730	225	68	157	750	6000
WHE 2015 230-400VAC	230-400 AC	50	0,065	0,25	2800	225	68	157	750	6000

20 ile 80 (lt/dk) arasındaki yağ debisi için önerilir. *Suggested oil flow from 20 to 80 (lt/min)*



Performans Diyagramı - *Performance Diagram*



Basınç Düşümü - *Pressure Drop*

