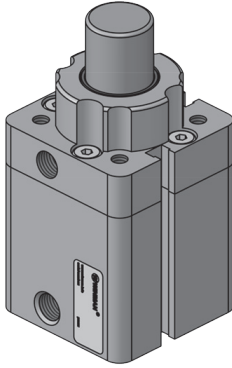


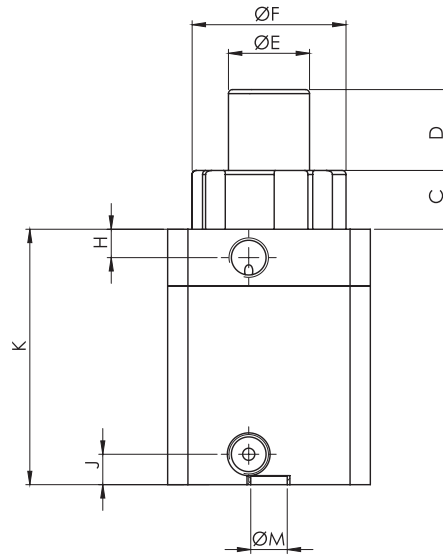
WPSC - Serisi Durdurucu Silindirler / WPSC - Series Stopper Cylinders



Özellikler / Specification

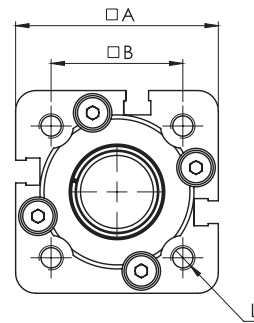
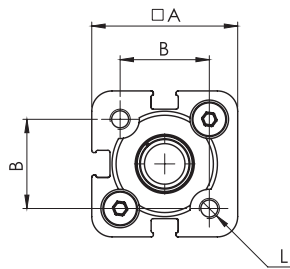
Piston Çapı / Bore Size	20	32	50
Çalışma Tipi / Acting Type	Çift Etkili / Double Acting		
Akışkan / Fluid	Hava (40µm filtrelenmiş) / Air (40µm filtered)		
Çalışma Basıncı / Op. Pressure	< 10 Bar		
Sıcaklık / Temperature	0 ~ +80 °C		
Manyetik / Magnetic	Standart / Standard		
Yastıklama Tipi / Cush. Type	Damper / Bumper		
Hız / Speed Range	< 500 mm/s		
Sensör / Sensör Switches	WT-40		

Teknik Çizim / Technical Drawing



WPSC.020

WPSC.032/050



Ø mm	A	B	C	D Strok	E Ø	F Ø	G	H	J	K	L	M Ø
20	36.0	22.0	9.5	15.0	12.0	26.0	M5	7.5	7.5	55.0	M5 10	6 2
32	50.0	32.5	14.5	20.0	20.0	38.0	M5	7.0	8.0	65.0	M6 12	9 3
50	70.0	46.5	24.0	30.0	30.0	52.0	G1/8	8.0	8.0	77.0	M8 16	12 3

Sipariş Kodu / Ordering Code

MODEL MODEL	ÇAP DIA
WPSC	032
DURDURUCU SİLİNDİR Stopper Cylinder	PISTON ÇAP (mm) Piston Dia