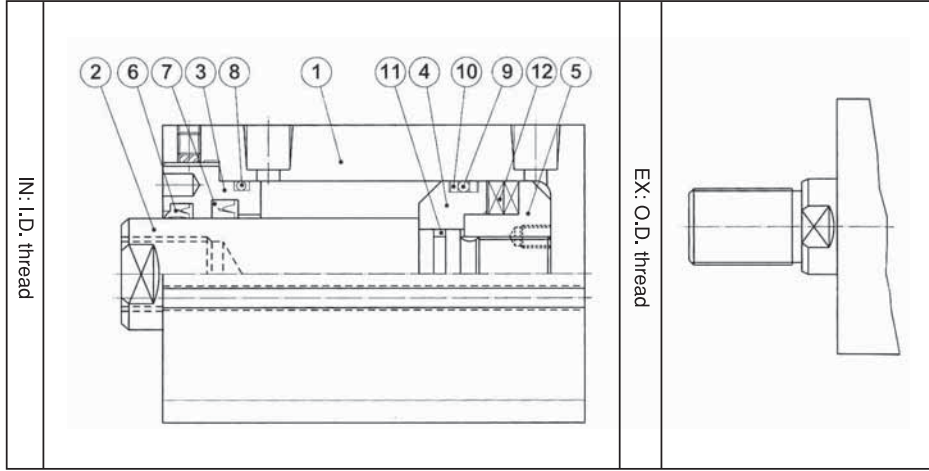


## MANYETİK KOMPAKT HİDROLİK SİLİNDİRLER

### INDUCTIVE COMPACT CYLINDERS



#### YAPISI VE PARÇA ÖZELLİKLERİ / STRUCTURES AND PART NAMES

No İtem	Parça adı / Part name	Adet q'ty	No İtem	Parça adı / Part name	Adet q'ty
①	Boru / Tube	1	⑦	Boğaz keçesi / Rod packing	1
②	Piston mili / Piston rod	1	⑧	Mil yataklaması o-ring / Rod cover o-ring	1
③	Mil yataklaması / Rod cover	1	⑨	Piston o-ring / Piston o-ring	1
④	Boru / Tube	1	⑩	Sızdırmazlık elemanı / back-up ring	2
⑤	Piston / Piston	1	⑪	Cushion o-ring / Yastıklama o-ring	1
⑥	Keçe / Dust seal	1	⑫	Magnet / Mıknatıs	2

#### KEÇE ÖZELLİKLERİ / SEAL SPEC.

No.-İtem	⑥	⑦	⑧	⑨	⑩	⑪
İsim Name	Keçe Dust seal (PU)	Mil keçesi Rod packing (PU)	Mil yataklaması rod cover o-ring (IA)	Piston -ringi Piston o-ring (IB)	Sızdırmazlık elemanı Piston back-up o-ring (PTFE)	Yastıklama o-ring Cushion o-ring (IA)
Boru Bore	1	1	1	1	2	1
32	DH20	UHS20	G25	P26	P26	P12
40	DH25	UHS25	G35	P34	P34	P16
50	DH30	UHS30	G45	P44	P44	P20
63	DH35	UHS35	G55	P53	P53	G25
80	DH40	UHS40	G75	P70	P70	G30
100	DH56	UHS56	G95	P90	P90	G40

## SIPARIŞ FORMU / ORDER FORM

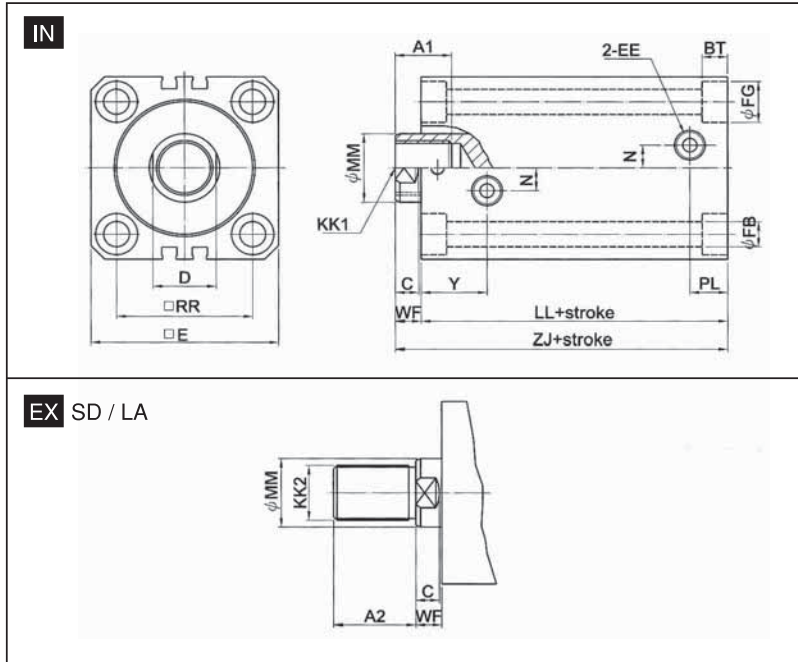
MG-CXHC A — J — IN — SD — 50 X 30 — 25mm — T X n — 1 — 02 — A

1 2 3 4 5 6 7 8 9 10 11

MG-CXHC: Manyetik Kompakt Hidrolik Silindirler Inductive Compact Cylinders		
1	Tip / Type	(1) A: Çift etkili / Double acting (2) B: Çift millî / Double rods (3) D: Double rods and with stroke alignment
2	Opsiyon Options	J: Isı / aşınmaya dayanıklı (gerekmiyorsa "boşluk" kullanılır) J: With heat / erosion proof (note: "space" if not be used)
3	Mil dişi Rod thread	(1) IN: I.D. iç dişli / thread (2) EX: O.D. dış dişli / thread
4	Kurulum Installations	(1) SD: temel / basic (2) La: ayak tipi / foot type
5	Boru(mm) Bore(mm)	(1) SD: 32, 40, 50, 63, 80, 100 (2) La: 40, 50, 63, 80, 100
6	Strok(mm) Stroke(mm)	Standart strok tablosu yok No "standard stroke" table
7	Stroke alligment	Only forward alignment and aligned lenght $\leq$ stroke lenght
8	Sensör ve adet Sensor and q'ty	(1)T: 2 kablolu, 2 metre / 2 wires, 2 meters P: PNP3 kablolu, 2 metre / wires, 2 meters N: NPN3 kablolu, 2 metre / wires, 2 meters (2)n: q'ty
9	Sızdırmazlık elemanı Packing	(1)1: (PU) (standart kullanım / standard usage) (2)2: (NBR) (3)3: (FPM)
10	Debi reglatörü Flow requlator	(1)02: 1/4" (12 l/min) (2)03: 3/8" (20 l/min) (3)04: (FPM) (30 l/min)
11	Çekvalf Check valve	(1)A: 3/8" (50 l/min) (2)B: 3/4" (125 l/min) (3)C: 1 1/2" (320 l/min)

## MG-CXHC-A-SD: ÇİFT ETKİLİ STANDART TİP / DOUBLE ACTING, BASIC

### DIŞ ÖLÇÜLER / EXTERNAL DIMENSIONS

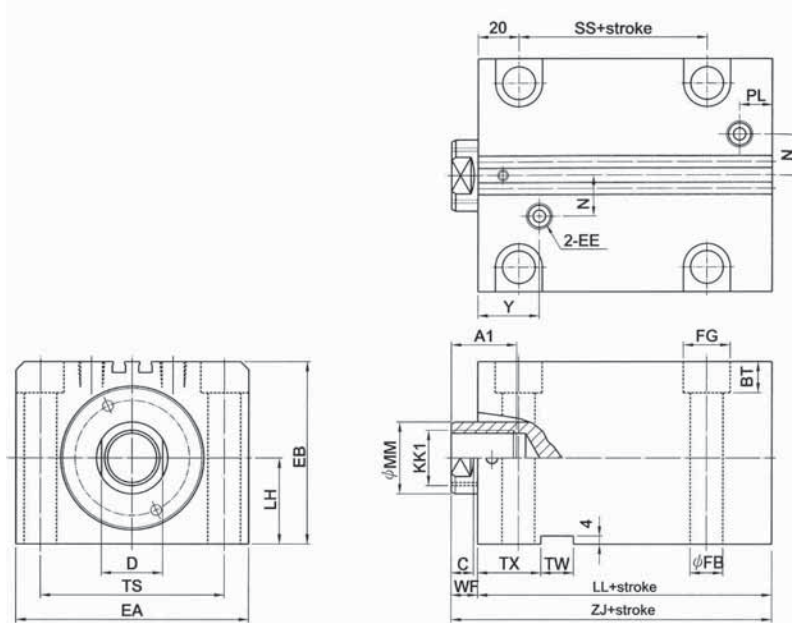


Sembol Symbol Bore	I.D.thread		O.D.thread		BT	C	D	E	EE	FB	FG	LL	LL1	MM	N	PL	RR	WF	Y	ZJ	ZJ1
	A1	KK1	A2	KK2																	
32	15	M12 x 1.75	25	M16 x 1.5	6.5	9	17	62	Rc1/4	7	11	73	84	20	10	17	47	10	27	83	94
40	20	M16 x 2.0	30	M20 x 1.5	8.6	9	21	70	Rc1/4	9	14	70	81	25	10	16	52	10	27	80	91
50	24	M20 x 2.5	35	M24 x 1.5	10.8	9	27	80	Rc1/4	11	17.5	75	87	30	10	16	58	11	28	86	98
63	33	M27 x 3.0	45	M30 x 1.5	13	11	32	94	Rc1/4	14	20	84	94	35	10	18	69	13	30	97	107
80	33	M30 x 3.5	55	M36 x 1.5	15.2	14	37	114	Rc3/8	16	23	95	106	40	15	22	86	17	35	112	123
100	40	M36 x 4.0	70	M48 x 1.5	17.5	14	50	134	Rc3/8	18	26	100	114	56	15	25	102	17	39	117	131

## MG-CXHC-A-LA : ÇİFT ETKİLİ / DOUBLE ACTING

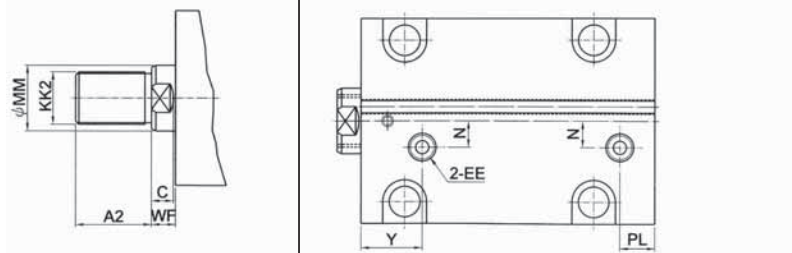
### DIŞ ÖLÇÜLER / EXTERNAL DIMENSIONS

**IN** Boru / Bore : Ø63 ` Ø80 ` Ø100 İki sensör kanalı ile / With two sensor grooves



**EX**

Boru/Bore : Ø40 ` Ø50 Bir sensör kanalı ile / with one sensor grooves



Symbol boru	ID. thread				BT	C	D	EA	EB	EE	FB	FG	LH	LL	MM	N	PL	SS	TS	TW	TX	WF	Y	ZJ
	A1	KK1	A2	KK2																				
40	20	M16 x 2.0	30	M20 x 1.5	10.8	9	21	80	64	Rc 1/4	11	18	29	70	25	10	16	23	62	12	28	10	27	80
50	24	M20 x 2.5	35	M24 x 1.5	13	9	27	94	74	Rc 1/4	14	20	34	75	30	10	16	27	74	14	29	11	28	86
63	33	M27 x 3.0	45	M30 x 1.5	15.2	11	32	114	89	Rc 1/4	16	23	42	84	35	20	18	32	90	16	31	13	30	97
80	33	M30 x 3.5	55	M36 x 1.5	15.2	14	37	134	109	Rc 3/8	16	23	52	95	40	25	22	41	110	16	34	17	35	112
100	40	M36 x 4.0	70	M48 x 1.5	17	14	50	160	129	Rc 3/8	18	26	62	100	56	25	25	44	134	16	34	17	39	117