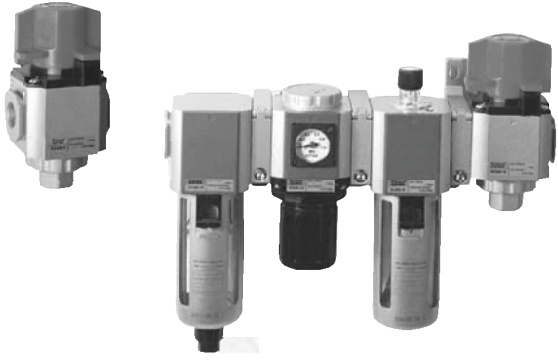


**GZ Serisi Basınç Emniyet Valfi / GZ Series Pressure Relief Valve**

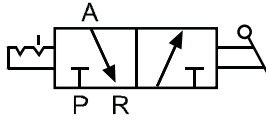
**Yeni**  
New



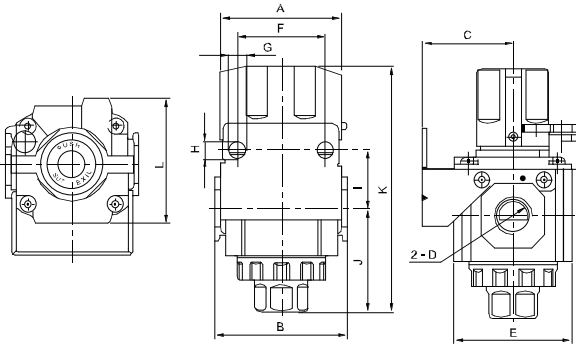
**Özellikler / Specification**

Model / Model	GZ200		GZ300			GZ400	
	06	08	08	10	15	10	15
Akışkan / Fluid	Hava / Air						
Bağlantı Ölçüsü / Port Size	1/8"	1/4"	1/4"	3/8"	1/2"	3/8"	1/2"
Çalışma Tipi / Acting Type	Elle / Manual						
Valf Tipi / Valve Type	3/2 / 3 port 2 way						
Basınç Aralığı / Pressure Range	0~9bar / 0~0.9MPa(0~130psi)						
Test Basıncı / Proof Pressure	0~15bar / 1.5MPa(215psi)						
Sıcaklık / Temperature	5~60°C						
Çalışma Açısı / Operation Angle	90°						

**Sembol / Symbol**



**Teknik Çizim / Technical Drawings**



Ölçü / Model Item / Model	GZ200		GZ300			GZ400	
	06	08	08	10	15	10	15
A	42		55			71	
B	47		60			80	
C	30		41			50	
D	1/8"	1/4"	1/4"	3/8"	1/2"	3/8"	1/2"
E	40		53.4			71	
F	27		40			55	
G	8.4		8			11	
H	5.4		6.5			8.5	
I	23		27			33.5	
J	36.5		46			58.5	
K	89		112.5			133.5	
L	42.6		56.4			71	

**Çalışması / Features**

1. Modüler dizaynı sayesinde şartlandırıcı guruplarına monte edilebilir
2. Manuel olarak üç yollu valf gibi kullanılır
3. Bağlantı portları ürün üzerinde işaretlidir
4. GZ serisi OSHA standartlarına göre imal edilmiştir:

Makine bakımdayken, kalan basıncı tahliye ediniz. Aksi takdirde, üçüncü bir şahsın sistemi kasıtsız olarak çalıştırması sonucu, sisteme tekrar basınç uygulanır ve silindirel ya da makine aniden çalışır. Bu durum kazalara yol açabilir. Kazaların oluşmasını engellemek için sistemi kilitleyiniz.

1. It is module style designed, It can be assembled with service unit if it equipped tie roc.
2. It can be used as manual T/Three way valve.
3. Operation instruction mark (EXH./SUP) can be confirmed by eyes.
4. GZ series accord with OSHA standard: As maintaining the machine, please expel the surplus pressure by surplus pressure valve, In this course, the unmeant operation by the third person will cause the pressure in back conduit and the sudden startup on the machine such as cylinder. This will cause the hurt. So please lock it in case any hurt occurs.

**Sipariş Kodu / Ordering Code**

GZ300	10	-	G
Model Model	Bağlantı Ölçüsü / Port Size	Aksesuarlar Accessories	Diş Tipi Thread
<b>GZ200: 200 Serisi Basınç Emniyet Valfi</b> GZ200: 200 Series Pressure relief valve	06: 1/8" 08: 1/4"	<b>Boş / Blank :</b> <b>Braket / Bracket *</b> <b>J : Braketsiz / No Bracket *</b> <b>T : T Tipi Braket / T Type Bracket **</b> <b>L : L Tipi Braket / L Type Bracket **</b> <b>U : U Tipi Braket / U Type Bracket **</b>	<b>Boş /</b> Blank: PT G: BSPP T: NPT
<b>GZ300: 300 Serisi Basınç Emniyet Valfi</b> GZ300: 300 Series Pressure relief valve	08: 1/4" 10: 3/8" 15: 1/2"	<b>*: Uygulamana göre</b> For individual application <b>**: G tipi ürünlere göre</b> For G type products	
<b>GZ400: 400 Serisi Basınç Emniyet Valfi</b> GZ400: 400 Series Pressure relief valve	10: 3/8" 15: 1/2"		