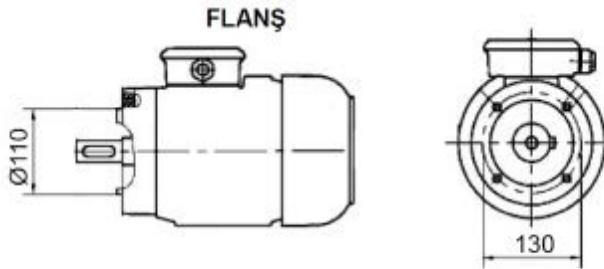
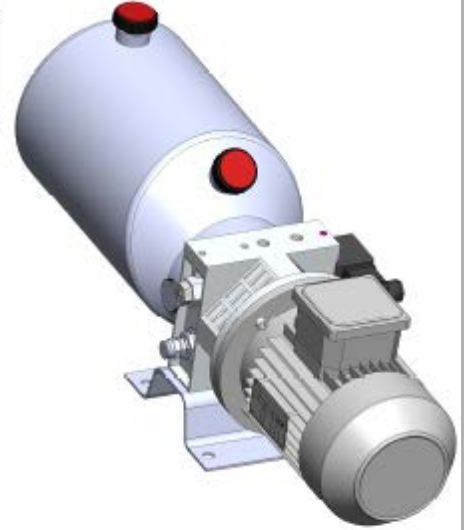
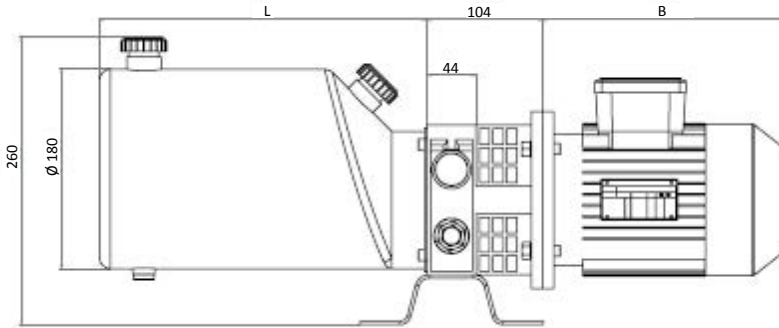


WINMAN POWER PACK

MOTORLU

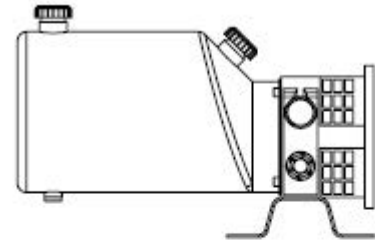
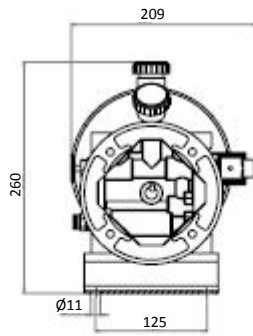
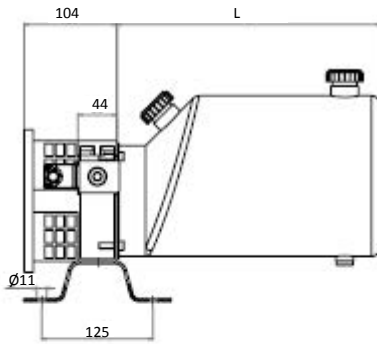


TANK KAPASİTESİ	1,7	2,8	4	5	6	8	10	12	14
L(mm)	152	215	225	270	295	370	440	545	610

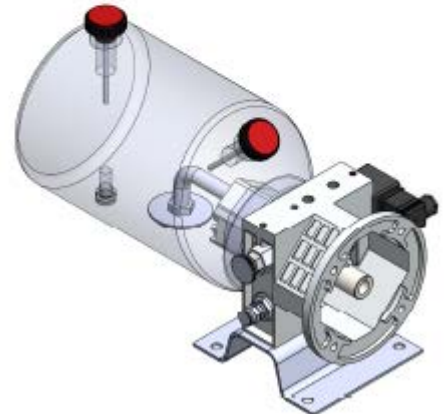
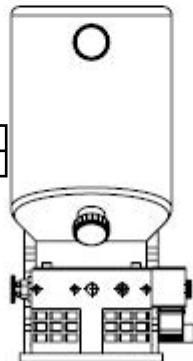
MOTOR YAPISI BÜYÜKLÜĞÜ	71	80	90-S	90-L	100-L
B (mm)	218	239	259	284	316
kw	0,37 - 0,75	0,75-1,10	1,10	1,50	2,20-3,00

Not:Depo kapağının yeri ünitenin dik ve yatay oluşuna göre belirlenmektedir.

MOTORSUZ



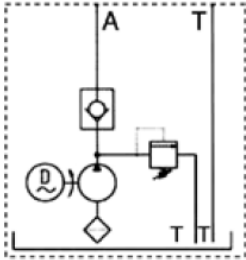
TANK KAPASİTESİ	1,7	2,8	4	5	6	8	10	12	14
L(mm)	152	215	225	270	295	370	440	545	610



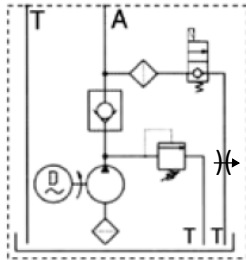
WINMAN POWER PACK

POWER PACK (YERLİ ÜRETİM)

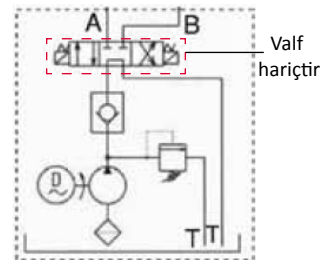
P-T ÇIKIŞLI POWER PACK 10 SERİSİ



TEK EKİLİ POWER PACK 20 SERİSİ



MODÜLER HİDROLİK VALF MONTALI POWER PACK 80 SERİSİ

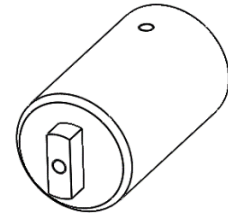
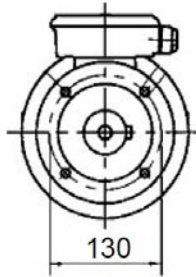
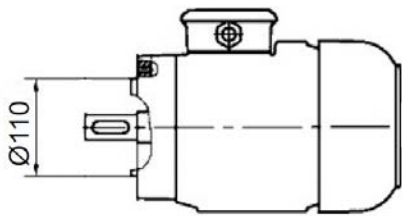


POWER PACK MOTOR SEÇİM TABLOSU (DIN 332-2)

KAPLİN KODU

0,37 Kw	AC 380	AC 220	AC 110	B5	0,37 E.M.
0,55 Kw	AC 380	AC 220	AC 110	B14	0,55 E.M.
0,75 Kw	AC 380	AC 220	AC 110	B14	0,75 E.M.
1,10 Kw	AC 380	AC 220	AC 110	B14	1,10 E.M.
1,50 Kw	AC 380	AC 220	AC 110	B14	1,50 E.M.
2,20 Kw	AC 380	AC 220	AC 110	B14	2,20 E.M.
3,00 Kw	AC 380	AC 220	AC 110	B14	3.00 E.M.

FLANŞ



WINMAN POWER PACK POMPALARI

Cm ³	DÖNÜŞ YÖNÜ	BASINÇ
1PF 0,75	SOL	250 bar
1PF 1,10	SOL	250 bar
1PF 1,30	SOL	250 bar
1PF 1,60	SOL	250 bar
1PF 2,10	SOL	250 bar
1PF 2,70	SOL	250 bar
1PF 3,20	SOL	250 bar
1PF 3,70	SOL	250 bar
1PF 4,20	SOL	250 bar
1PF 5,80	SOL	250 bar
1PF 8,00	SOL	170 bar

Not:Detaylar için WINMAN dişli pompa kataloğuna bakınız.

POWER PACK TANK SEÇİMİ

- 1,7 Litre Yatay
- 2,8 Litre Yatay
- 4 Litre Yatay
- 5 Litre Yatay
- 6 Litre Yatay
- 8 Litre Yatay
- 10 Litre Yatay
- 12 Litre Yatay
- 15 Litre Yatay
- 20 Litre Yatay
- 20 Litre Dik
- 30 Litre Yatay