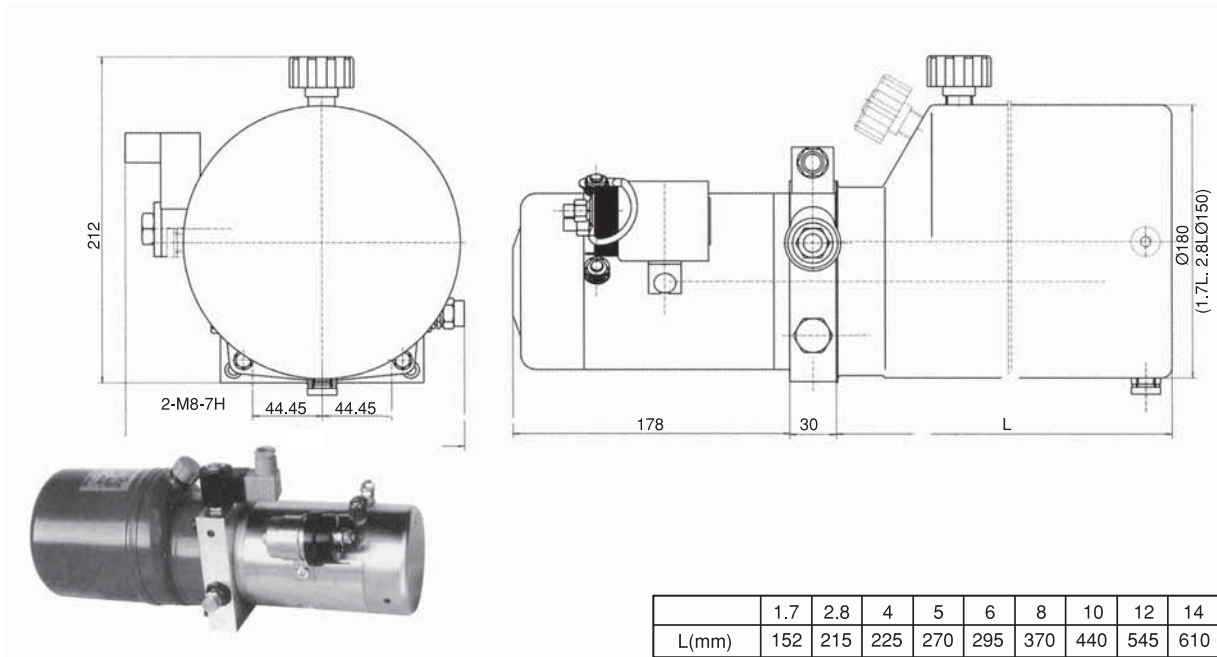
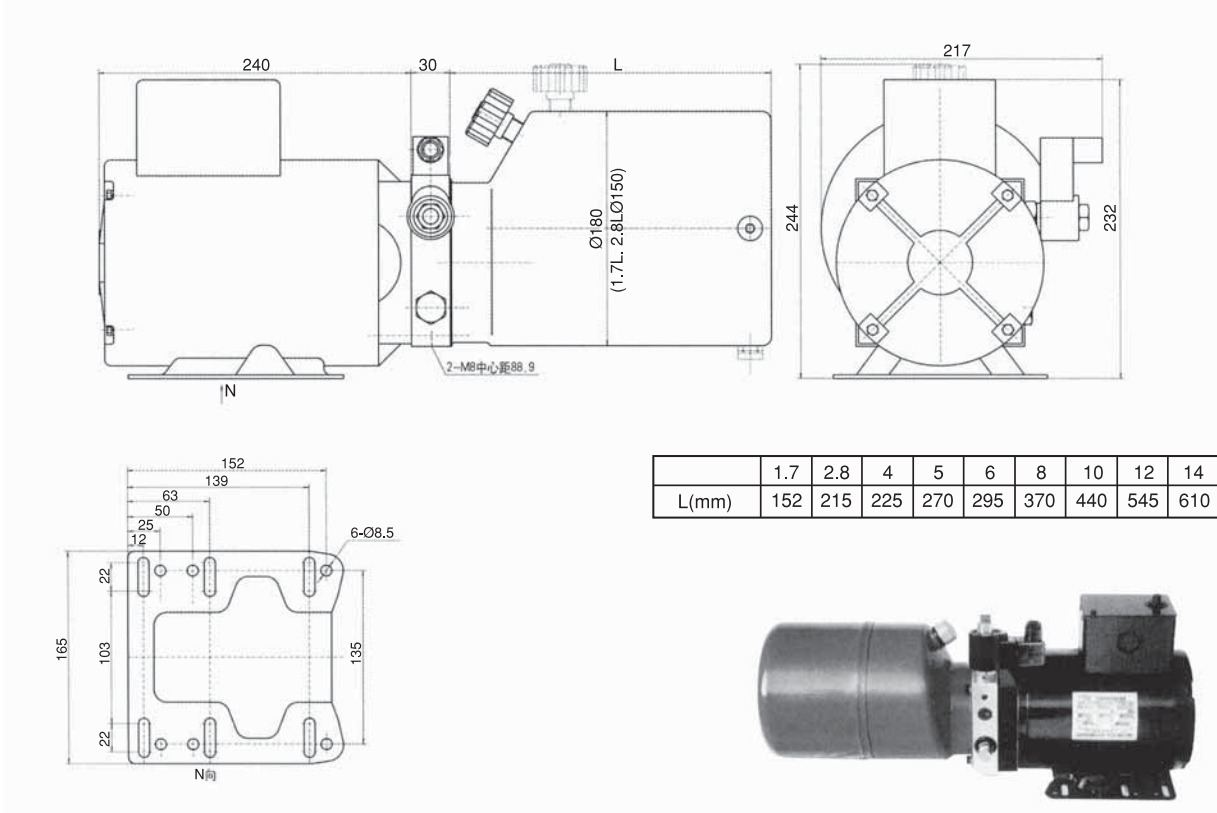


DC GÜÇ ÜNİTELERİ / DC POWER UNIT

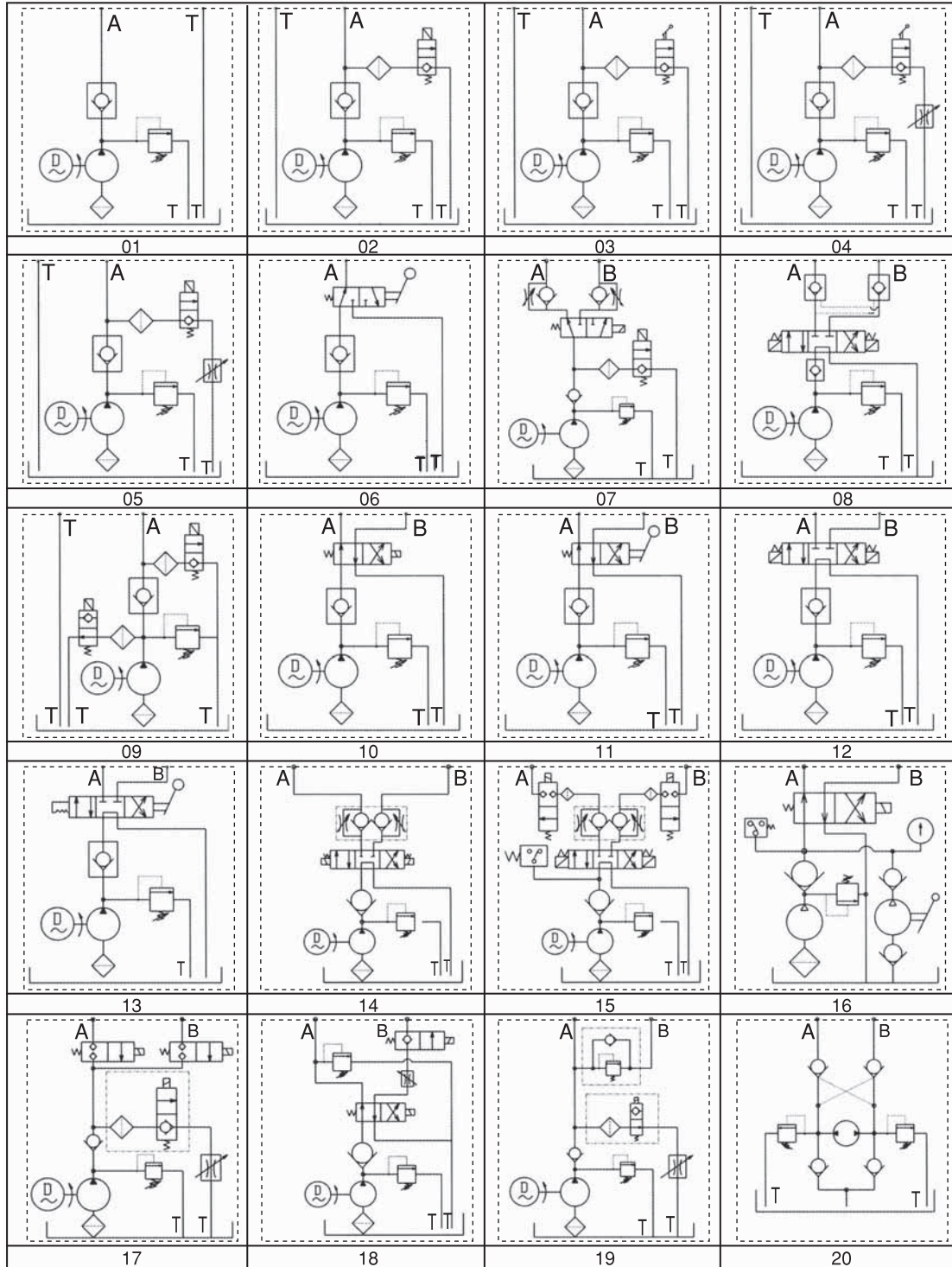


AC GÜÇ ÜNİTELERİ / AC POWER UNIT



HİDROLİK GÜÇ ÜNİTELERİ ŞEMATİK ÇİZİMİ

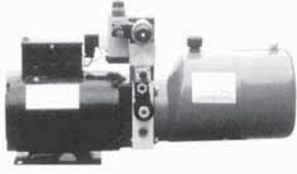
POWER UNIT HYDRAULIC SCHEMATIC DIAGRAM



Not: Bunun dışında işe özel hidrolik şema hazırlanır.

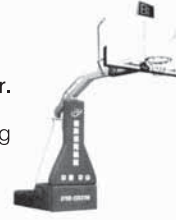
ÖRNEK UYGULAMA ALANLARI

Uygulama 1 / Application 1

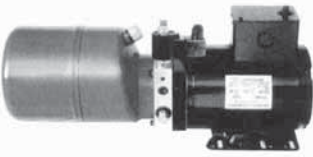


Elektrikli basketbol potalarında, geri dönüşü hız kontrollü tek etkili iki set pistonun kontrolünde kullanılır.

Application of Electric-basketball stands, controlling two sets of one - way cylinders, with downspeed control characteristic.



Uygulama 2 / Application 2



Solenoid valf kontrollü kaldırıcılarda kullanılır.

Application of plat-lifting and car-lifting with the solenoid valve controlling.



Uygulama 3 / Application 3

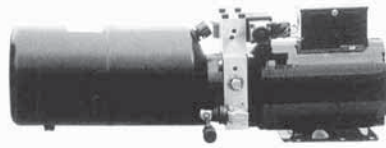


Kalkan köprü uygulaması, geri dönüşü ayarlı iki set tek etkili sıralı kontrolünde kullanılır.

Application of Dock-bridge, controlling two sets of one way cylinders for sequential operation, with down-speed control characteristic.



Uygulama 4 / Application 4

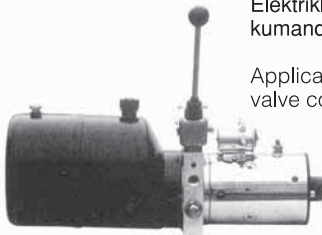


Beton karma makinalarında, güvenlik için el pompası ile kontrol edilebilir.

Application of Concrete mixer, with manual pump for emergency.

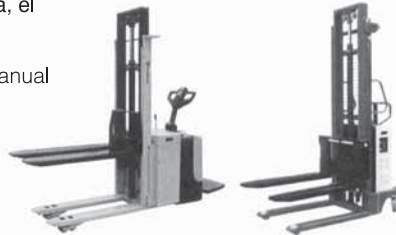


Uygulama 5 / Application 5



Elektrikli kaldırıcıların uygulamalarında, el kumandası ile kontrol edilir.

Application of electric-stacker, with Manual valve controlling.



ÖRNEK UYGULAMA ALANLARI

Uygulama 6 / Application 6



İkili araba kaldırımlarında kullanılır. Geri dönüşü hız ayarlı iki set tek etkili silindir kullanılır.

Application of scissor car-lifting controlling two sets of one-way cylinders, with down-speed control characteristic for twice-lifting.



Uygulama 7 / Application 7



Geride dönüşü hız kontrollü el kumandalı valfi araba kaldırımları.

Application of plat-lifting, manual valve controlling with down speed control characteristic.



Uygulama 8 / Application 8

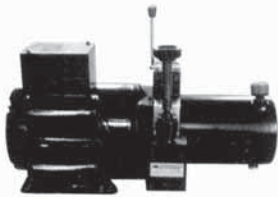


Çöp arabaları uygulaması, emniyetli bir set tek etkili silindir ileri hareketinde.

Application of Model A Garbage-lorry, controlling one set of one-way cylinder with the characteristic of relieving in meso-position and shuttling movement.

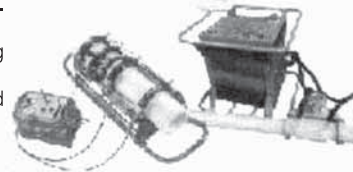


Uygulama 9 / Application 9



Boru kaynatma makinalarının uygulamasında tek yönlü bir set emniyetli silindirin kontrolünde.

Application of Plastic-pipe welder, controlling one set of one-way cylinder with the characteristic of relieving in meso-position and shuttling movement.



Diğer Uygulamalar / More Application

