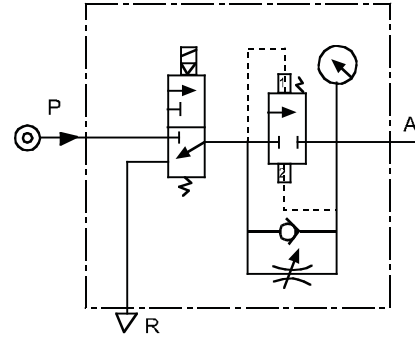


GV Serisi Yumuşak Kalkış Valfi/ GV Series Soft Start-Up Valve



Sembol / Symbol



Çalışması / Features

Yumuşak kalkış valfi, basınçlı havayı sisteme güvenli bir şekilde göndermeyi sağlar. Basınçlı hava P hattından yumuşak kalkış valfine girilir. 3/2 valfe elektrik sinyali verildiğinde, havanın bir kısmı iğne valften geçerek A hattına verilir. Çıkış basıncı, giriş basıncının yarısı kadar olduktan sonra, yumuşak kalkış valfi tamamen açılır, ve maksimum kapasitede havayı geçirir. Elektrik sinyali kesildiğinde; P hattı kapanır, sistemdeki basınçlı hava R hattından hızlı bir şekilde dışarıya tahliye olur. Bu sayede sistemdeki basınç sıfırlanmış olur, sistemin tamamına etkili olur.

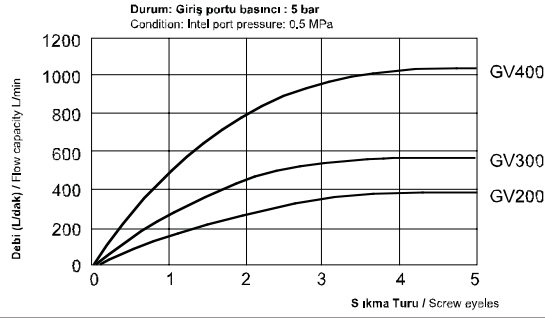
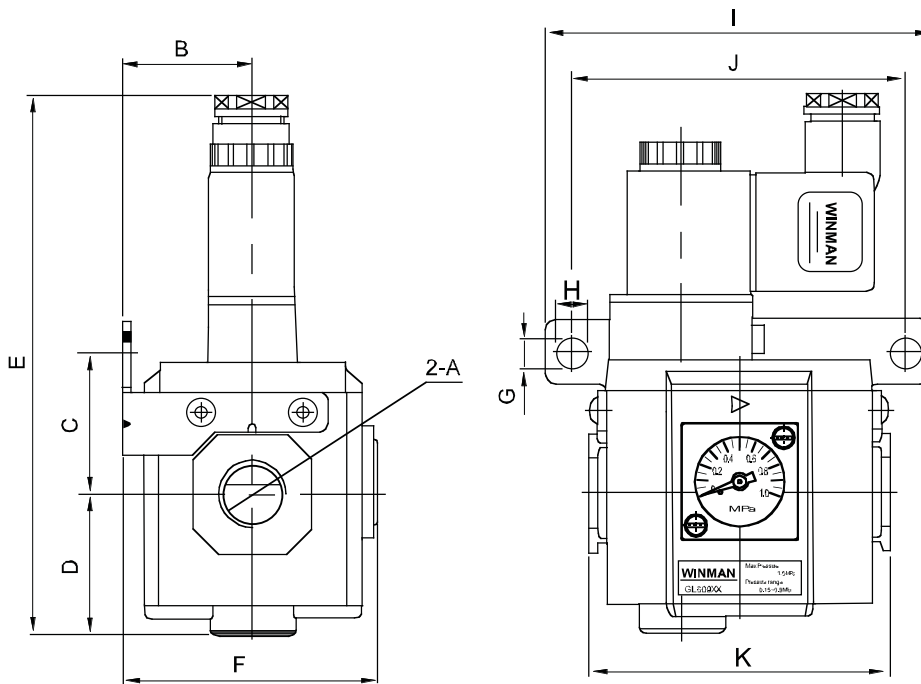
Soft start-up valve is used to bring pressure safely in pneumatic system and make the security effect. The aerated conduit connects with P in Soft start-up valve. To be electrified, the 3/2 way valve is opened. Then few of air is transited to A via needle valve, which produces the pressure in system. When the output pressure is equal to the half of input pressure, the Soft start-up valve opens completely, and the flow capacity is in maximum. When the electricity is broken, P will be closed, and air will return to R check valve and put out quickly, Then the systematic pressure turn to zero, Which plays a prevent effect to the whole system.

Özellikler / Specification

Model / Model	GV200-06	GV200-08	GV300-08	GV300-10	GV300-15	GV400-10	GV400-15
Akışkan / Fluid	Hava / Air						
Bağlantı Ölçüsü / Port Size	1/8"	1/4"	3/8"	1/2"	3/8"	1/2"	
Basınç Aralığı / Pressure Range	2.5~9bar / 0.25~0.9MPa / 35~130psi						
Test Basıncı / Proof Pressure	15bar 1.5MPa / 215psi						
Sıcaklık / Temperature	5~60°C						
Çalışma Tipi / Acting Type	Elektrik Kontrollü / Solenoid Control						
Egzost Port Ölçüsü / Exhaust Port Size	1/4"		3/8"			1/2"	
Güç Bağlantısı / Power Connection	Terminal / Grommet						
Standart Gerilim / Standard Voltage	AC380V 50Hz, AC220V 50Hz, AC110V 50Hz, AC24V 50Hz, DC24V, DC12V						
Voltaj Aralığı / Voltage Range	-15%Vs~10%Vs						
Yalıtım / Insulation	Class B						
Güç Tüketimi / Power Consumption	AC380V : 2.5VA, AC220V : 2.0VA, AC110V : 2.5VA, AC24V : 3.5VA, DC24V : 3.0W, DC12V : 2.5W						
Opsiyon: Manometre / Option: Pressure Gauge	F: Kare Tip / Square Type C: Yuvarlak Tip / Round Type						
Uygun Olduğu FRL / Suitable F.R.L. Type	GC200-06	GC200-08	GC300-08	GC300-10	GC300-15	GC400-10	GC400-15

Sipariş Kodu / Ordering Code

GV300	10	-	-	F	1	A	G
Model Model	Bağlantı Ölçüsü / Port Size	Aksesuarlar Accessories	Manometre Pressure Gauge	Manometre Tip Pressure Gauge Shape	Skala Scale	Voltaj Voltage	Diş Tipi Thread
GV200: 200 Serisi Yumuşak Kalkış Valfi GV200: 200 Series Soft start-up valve	06: 1/8" 08: 1/4"	Boş / Blank : Braket / Bracket * J : Braketsiz / No Bracket * T : T Tipi Braket T Type Bracket ** L : L Tipi Braket L Type Bracket ** U : U Tipi Braket U Type Bracket **	Boş / Blank : Manometreli / With Pressure Gauge N: Manometresiz No Pressure Gauge	F: Kare / Square C: Yuvarlak / Round	1 : MPa 2 : psi 3 : bar	A: AC220V (50/60Hz) B: DC24V C: AC110V (50/60Hz) D: AC380V (50/60Hz) E: AC24V (50/60Hz) F: DC12V	Boş / Blank: PT G: BSPP T: NPT
GV300: 300 Serisi Yumuşak Kalkış Valfi GV300: 300 Series Soft start-up valve	08: 1/4" 10: 3/8" 15: 1/2"						
GV400: 400 Serisi Yumuşak Kalkış Valfi GV400: 400 Series Soft start-up valve	10: 3/8" 15: 1/2"	*: Uygulamana göre For individual application **: G tipi ürünlere göre for G type products					

GV Serisi Yumuşak Kalkış Valfi/ GV Series Soft Start-Up Valve
Akış Diyagramı / Flow Chart

Teknik Çizim / Technical Drawing


Ölçü / Model Item / Model	GV200		GV300			GV400	
	06	08	08	10	15	10	15
A	1/8"	1/4"	1/4"	3/8"	1/2"	3/8"	1/2"
B	24.5		31.5			40.5	
C	30.3		34.3			39	
D	30.4		34			40.5	
E	124.5		131			142.4	
F	56.7		62.2			79.7	
G	5.4		6.5			8.5	
H	8		8			11	
I	80		95			120	
J	67		82			102	
K	59		74			90	