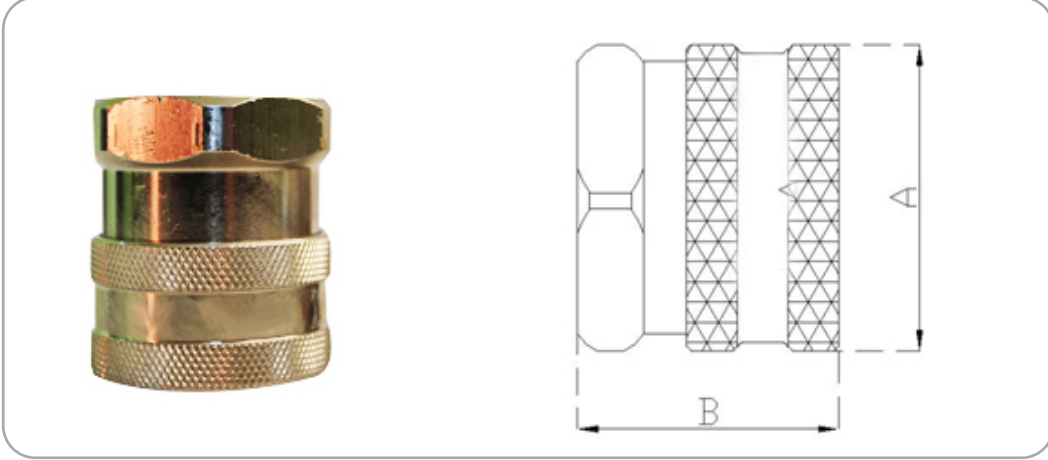
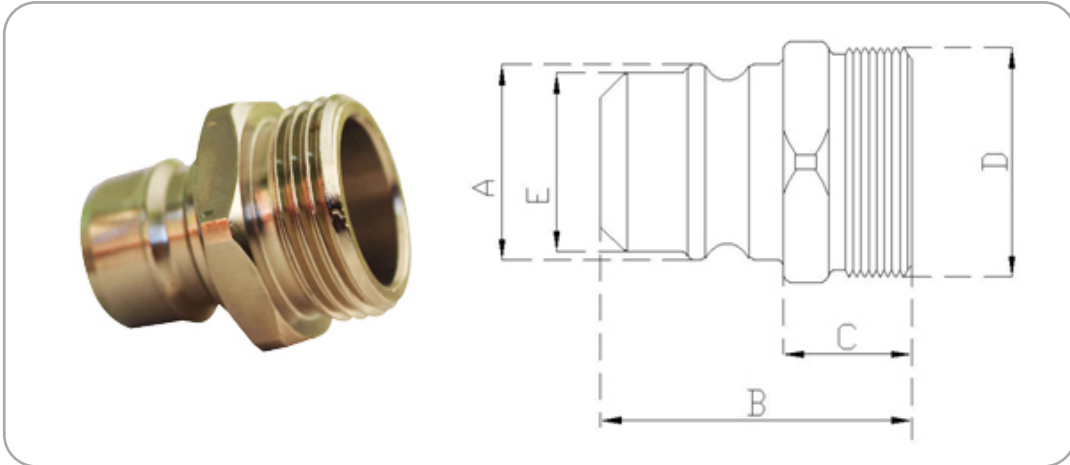


161 OTOMATİK REKOR SERİLERİ

Pirinç enjeksiyon kalıplarında plastik zamak alüminyum kalıplarında soğutma devrelerinde kullanılır. Kaplin buhar hatlarında sıcak ve soğuk yağ devrelerinde kullanılır. Su otomatik rekor pirinç malzemenen imal edilmiştir. Kaplaması nikel yayları ve misket bilyeleri 316 kalite paslanmaz çelik'ten imal edilmiştir. Sızdırmazlık elemanı viton kullanılmıştır. -30°C 200 derece sıcaklığa dayanır debisi yüksektir. İmalatlarımız ismimizle tescilli ve garantilidir. Her türlü su hidrolik pnömatik otomatik rekor imalatıyla sizlere hizmet vermekteyiz. Firmamız CNC tezgah destekli makine parkuruna sahiptir. ISO 9001-2000 kalite belgesine haizdir.

**Teknik Özellikler**

ÜRÜN ADI	ÖLÇÜ / mm	
	A	B
161 SERİ 1" DİŞİ GÖVDE	41.85	40.4

**Teknik Özellikler**

ÜRÜN ADI	ÖLÇÜ / mm				
	A	B	C	D	E
161 SERİ 1" ERKEK UÇ	26.38	43.2	19.9	33	25.56