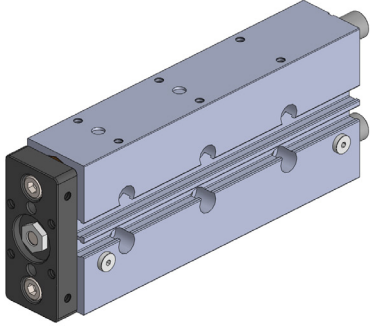


## WGC - Serisi Yataklamalı Silindirler / WGC - Series Guided Cylinders

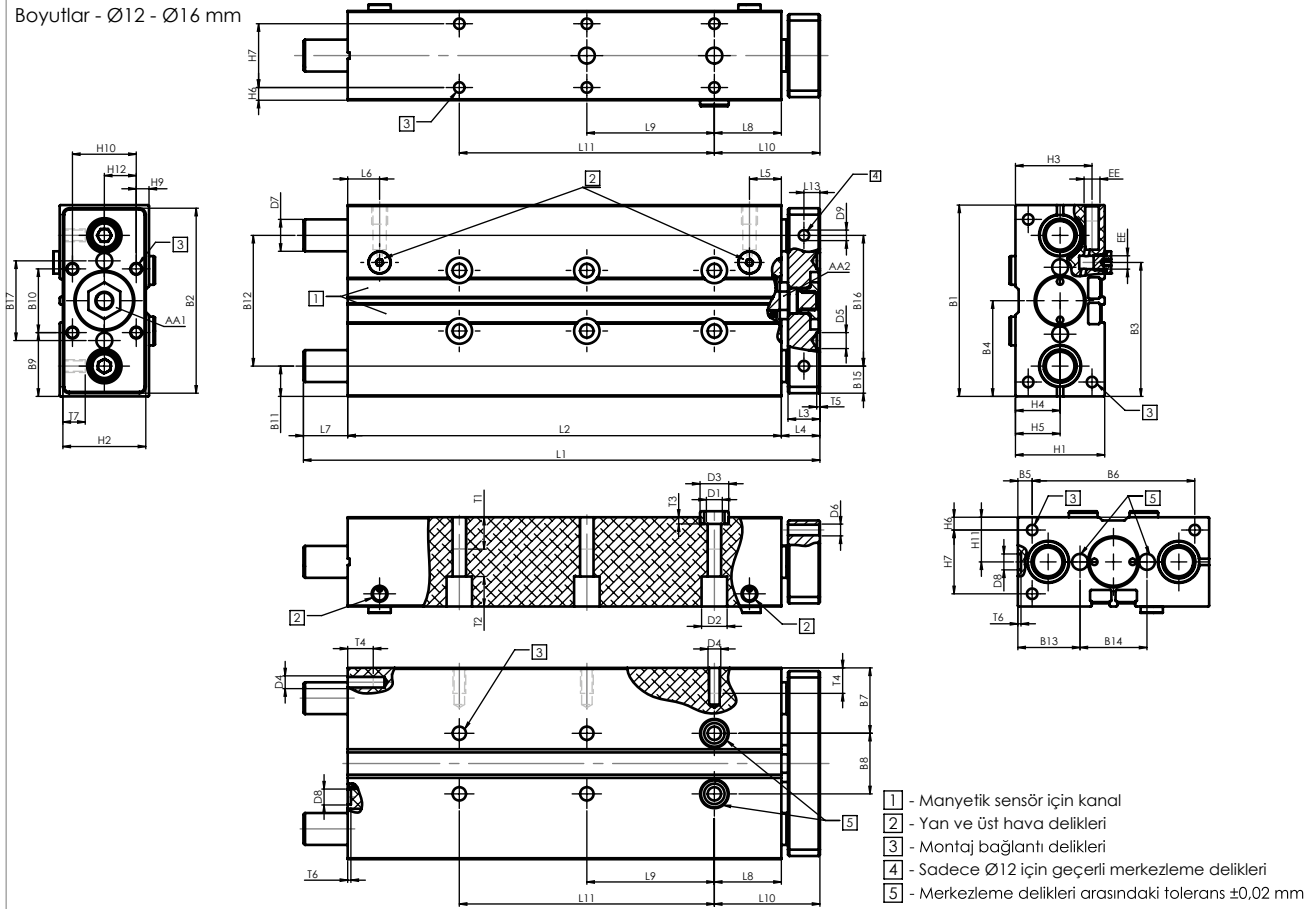


## Özellikler / Specification

Piston Çapı / Bore Size	12	16	20	25	32	40	50	63
Çalışma Tipi / Acting Type	Çift Etkili / Double Acting							
Akışkan / Fluid	Hava (40µm filtrelenmiş) / Air (40µm filtered)							
Çalışma Basıncı / Op. Pressure	< 10 Bar							
Sıcaklık / Temperature	0 ~ +80 °C							
Manyetik / Magnetic	Opsiyonel / Optional							
Yastıklama Tipi / Cush. Type	Damper / Bumper							
Hız / Speed Range	< 500 mm/s							
Sensör / Sensör Switches	WT-40							

## Teknik Çizim / Technical Drawing

Boyutlar - Ø12 - Ø16 mm



## Sipariş Kodu / Ordering Code

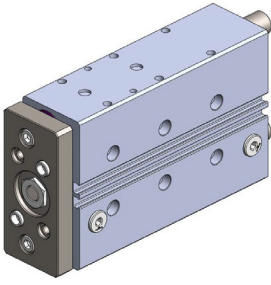
MODEL	YATAKLAMA GUIDING	ÇAPI DIA	STROK STROKE
WGC	R	025	0100
YATAKLAMALI Guiding	R :RULMAN YATAKLAMALI Bearing Guide B :BURÇ YATAKLAMA Bushing Guide	PISTON ÇAPI (mm) Piston Dia	STROK (mm) Stroke

WGC - Serisi Yataklamalı Silindirler / WGC - Series Guided Cylinders

Ø mm	AA1	AA2	B1	B2	B3	B4	B5	B6	B7	B8	B9	B10	B11	B12	B13	B14	B15	B16	B17	D1 Ø	D2 Ø	D3 Ø	D4	D5 Ø h7	D6	D7 Ø WGCB h8	D7 Ø WGC h6	D8 Ø	D9	EE	H1	H2	H3	H4	H5	H6	H7	H9	H10	H11	H12
	12	10	10	60	58	42	30	4,5	51	20,5	19	20	20	9,5	-	19,5	21	8,5	41	25	M5	8	9	M4	5	M4	10	8	-	M4	M5	28	26	-	14	-	4	20	4	20	14
16	13	13	67	65	46	23,5	4,5	58	22	23	23,5	20	10,5	46	22	23	-	-	-	M5	5	7,5	M5	-	M5	14	12	4	-	M5	32	30	27	17,4	16	4	24	7,4	20	-	10

Ø mm	STROKE Ø mm	L1	L2	L3	L4	L5	L6	L7	L8	L9	L10 ±0.1	L11	L12	L13	T1	T2	T3	T4	T5	T6	T7
12	10	58	46	-	-	-	-	-	-	-	-	-	-	-	-	-	-	-	-	-	-
	20	68	56	-	-	-	-	-	-	-	-	-	-	-	-	-	-	-	-	-	-
	25	73	61	-	-	-	-	-	-	-	-	-	-	-	-	-	-	-	-	-	-
	30	78	66	-	12	10	10	-	21	20	33	-	-	5	10	9,4	2,1	8	1	1	8
	40	102	76	-	-	-	-	-	-	14	20	-	-	-	-	-	-	-	-	-	-
	50	112	86	-	-	-	-	-	-	14	40	-	-	-	-	-	-	-	-	-	-
	80	142	116	-	-	-	-	-	-	14	40	-	-	-	-	-	-	-	-	-	-
100	162	136	-	-	-	-	-	-	14	40	-	-	80	-	-	-	-	-	-	-	
16	10	60	48	-	-	-	-	-	-	-	-	-	10	-	-	-	-	-	-	-	
	20	70	58	-	-	-	-	-	-	-	-	-	10	-	-	-	-	-	-	-	
	25	75	63	-	-	-	-	-	-	-	-	-	10	-	-	-	-	-	-	-	
	30	80	68	-	-	-	-	-	-	-	-	-	10	-	-	-	-	-	-	-	
	40	107	78	10	12	13	13	-	22	17	20	34	-	10	9	4,6	-	10	1	5	-
	50	117	88	-	-	-	-	-	-	17	40	-	-	20	-	-	-	-	-	-	-
	80	147	118	-	-	-	-	-	-	17	40	-	-	20	-	-	-	-	-	-	-
100	167	138	-	-	-	-	-	-	17	40	-	-	80	20	-	-	-	-	-	-	

## WGC - Serisi Yataklamalı Silindirler / WGC - Series Guided Cylinders

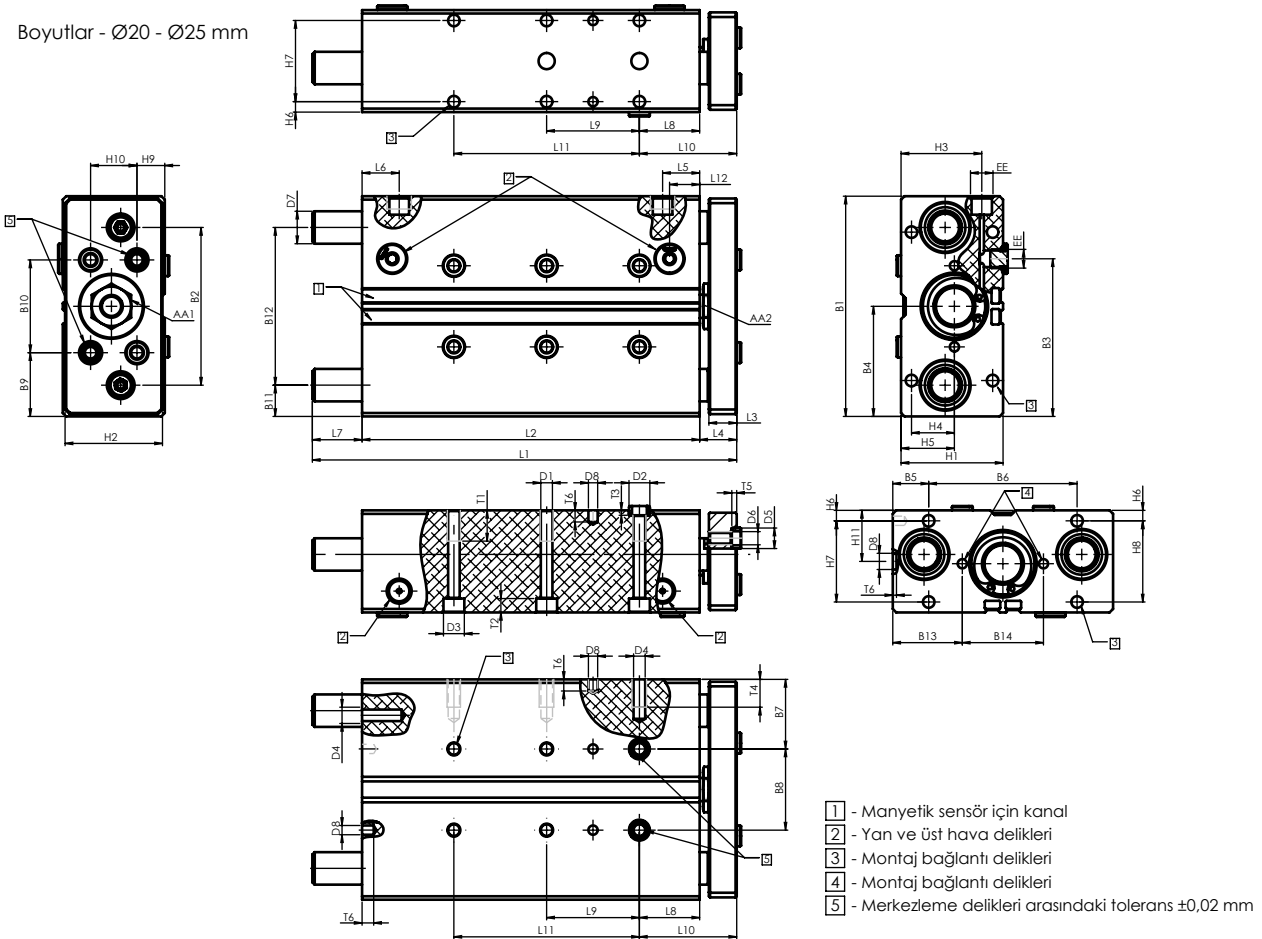


## Özellikler / Specification

Piston Çapı / Bore Size	12	16	20	25	32	40	50	63
Çalışma Tipi / Acting Type	Çift Etkili / Double Acting							
Akışkan / Fluid	Hava (40µm filtrelenmiş) / Air (40µm filtered)							
Çalışma Basıncı / Op. Pressure	< 10 Bar							
Sıcaklık / Temperature	0 ~ +80 °C							
Manyetik / Magnetic	Opsiyonel / Optional							
Yastıklama Tipi / Cush. Type	Damper / Bumper							
Hız / Speed Range	< 500 mm/s							
Sensör / Sensör Switches	WT-40							

## Teknik Çizim / Technical Drawing

Boyutlar - Ø20 - Ø25 mm



## Sipariş Kodu / Ordering Code

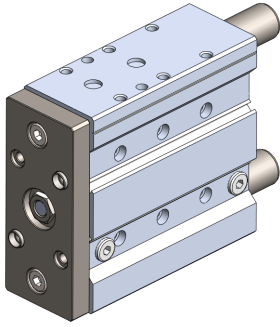
MODEL	YATAKLAMA GUIDING	ÇAPI DIA	STROK STROKE
WGC	R	Ø20-25	Ø100
YATAKLAMALI Guiding	R :RULMAN YATAKLAMALI Bearing Guide B :BURÇ YATAKLAMA Bushing Guide	PISTON ÇAP (mm) Piston Dia	STROK (mm) Stroke

WGC - Serisi Yataklamalı Silindirler / WGC - Series Guided Cylinders

Ø	Ø mm	AA1	AA2	B1	B2	B4	B5	B6	B7	B8	B9	B10	B11	B12	B13	B14	D1	D3	D4	D5	D6	D7		D8	EE	H1	H2	H3	H4	H5	H6	H7	H9	H10	H12				
		Ø	Ø	Ø	Ø	Ø	Ø	Ø	Ø	Ø	Ø	Ø	Ø	Ø	Ø	Ø	Ø	Ø	Ø	Ø	Ø	Ø	WGCB	WGCR	Ø	Ø	Ø	Ø	Ø	Ø	Ø	Ø	Ø	Ø	Ø	Ø	Ø		
20	20																																						
	25																																						
	30																																						
	40	17	17	83	81	41,5	6,5	70	26,5	30	26,5	30	12,5	58	25,5	32	5	9	M5	9	M5	14	12	4	M5	36	34	30	17	18	4,5	27	7	20	10				
	50																																						
	100																																						
25	10																																						
	20																																						
	25																																						
	30	17	17	95	93	47,5	15,5	64	30	35	27,5	40	13,5	68	30	35	5	9	M6	9	M6	16	14	4	G1/8	44	42	34,8	23	23	4,5	35	12	20	11				
	40																																						
	100																																						

Ø mm	STROKE Ø mm	L1	L2	L3	L4	L5	L6	L7	L8	L9	L10 ±0.1	L11	L12	T2	T4	T6
20	20	75	61					-		-		-	10			
	25	80	66					-		-		-	10			
	30	85	71					-		20		-	10			
	40	121	81	12	14	11	11	26	26	20	40	-	20	6	10	5
	50	131	91					26		20		-	20			
	80	161	121					26		40		-	20			
25	100	181	141					26		40		-	20			
	20	93	65,5					13,8		-		-	10			
	25	98	70,6					13,8		20		-	10			
	30	103	75,6					13,8		20		-	10			
	40	113	85,6					13,8		20		-	10	6	12	5
	50	133	95,6					23,8		40		-	20			
80	163	126	12	13,6	16	16	23,8	26	40	39,6	-	20				
	100	183	146				23,8		40		80	20				

## WGC - Serisi Yataklamalı Silindirler / WGC - Series Guided Cylinders

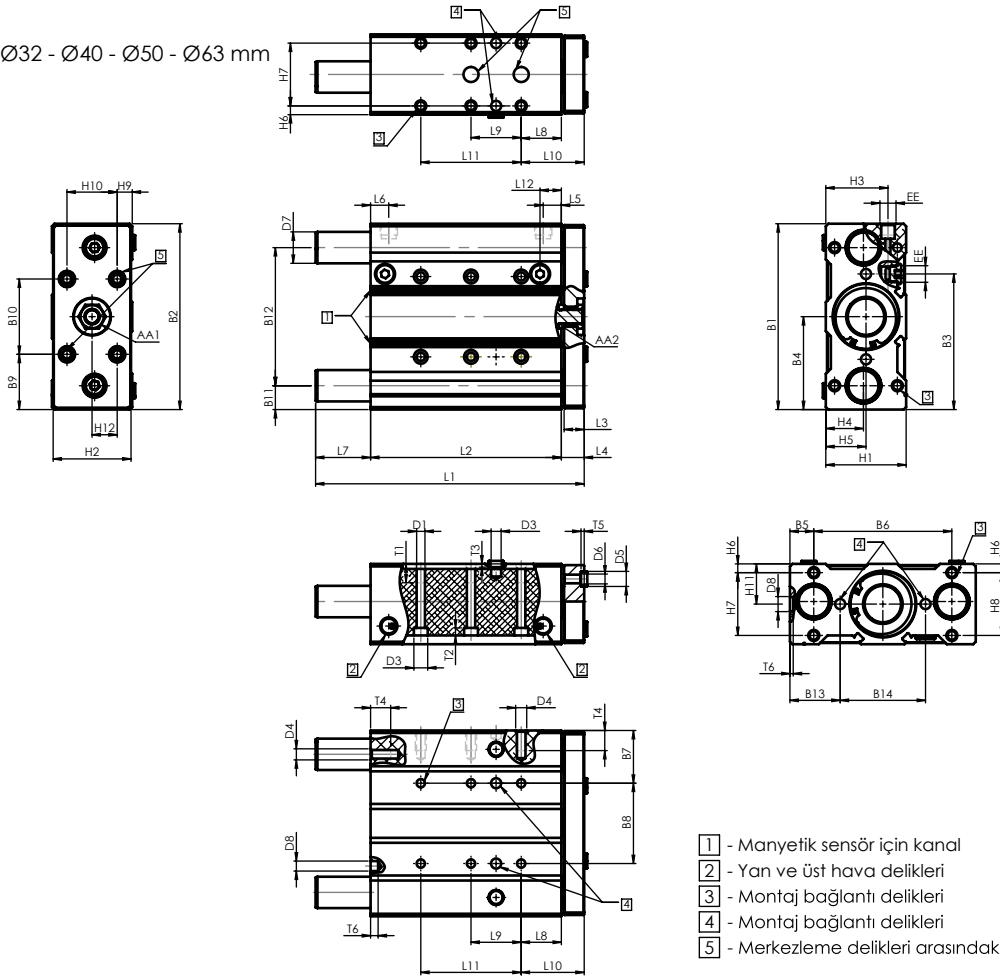


## Özellikler / Specification

Piston Çapı / Bore Size	12	16	20	25	32	40	50	63
Çalışma Tipi / Acting Type	Çift Etkili / Double Acting							
Akışkan / Fluid	Hava (40µm filtrelenmiş) / Air (40µm filtered)							
Çalışma Basıncı / Op. Pressure	< 10 Bar							
Sıcaklık / Temperature	0 ~ +80 °C							
Manyetik / Magnetic	Opsiyonel / Optional							
Yastıklama Tipi / Cush. Type	Damper / Bumper							
Hız / Speed Range	< 500 mm/s							
Sensör / Sensör Switches	WT-40							

## Teknik Çizim / Technical Drawing

Boyutlar - Ø32 - Ø40 - Ø50 - Ø63 mm



- 1 - Manyetik sensör için kanal
- 2 - Yan ve üst hava delikleri
- 3 - Montaj bağlantı delikleri
- 4 - Montaj bağlantı delikleri
- 5 - Merkezleme delikleri arasındaki tolerans  $\pm 0,02$  mm

## Sipariş Kodu / Ordering Code

MODEL	YATAKLAMA GUIDING	ÇAPI DIA	STROK STROKE
WGC	R	Ø32-40-50-63	0100
YATAKLAMALI Guiding	R :RULMAN YATAKLAMALI Bearing Guide B :BURÇ YATAKLAMA Bushing Guide	PISTON ÇAPI (mm) Piston Dia	STROK (mm) Stroke

WGC - Serisi Yataklamalı Silindirler / WGC - Series Guided Cylinders

Ø	Ø mm	AA1	AA2	B1	B2	B4	B5	B6	B7	B8	B9	B10	B11	B12	B13	B14	D1 Ø	D2 Ø	D3	D4	D5 Ø	D6	D7 Ø		D8 Ø	EE	H1	H2	H3	H4	H5	H6	H7	H9	H10					
																								WGCB H6	WGCR H6															
32	20																																							
	25																																							
	30																																							
	40																																							
	50	17	17	110	108	55	20	70	33,5	43	35	40	16	78	33	44	6,8	10	11	M6	9	M6	20	16	6	G1/8	49	47	37	21	24	6	37	8,5	30					
	80																																							
	100																																							
	125																																							
40	160																																							
	200																																							
	25																																							
	50																																							
	80																																							
	100	17	17	124	118	62	17	90	36,5	51	37	50	18	88	35	54	6,8	10	10	M8	9	M6	20	16	6	G1/8	54	52	40,5	30	27	6	42	10	30					
50	125																																							
	160																																							
	200																																							
	25																																							
	50																																							
	80																																							
63	100	19	19	148	146	74	19	110	42	64	44	60	19	110	40	68	6,6	11	11	M8	12	M8	25	20	8	G1/4	64	62	49,5	30	32	7	50	12	40					
	125																																							
	160																																							
	200																																							
	100																																							
	100																																							

WGC - Serisi Yataklamalı Silindirler / WGC - Series Guided Cylinders

Ø	STROK	L1	L2	L3	L4	L5	L6	L7	L8	L9	L10 ±0.1	L11	L12	T2	T4	T6
32	20	101	68	14	16	13,5	13,5	17	29	-	45	-	10	6	12	6
	25	106	73					17		20		-	10			
	30	111	78					17		20		-	10			
	40	121	88					17		20		-	10			
	50	131	98					17		40		-	20			
	80	179	128					35		40		-	20			
	100	199	148					35		40		80	20			
	125	244	173					55		40		80	20			
	160	279	208					55		40		120	20			
	200	319	248					55		40		160	20			
40	25	106	76	14	16	16,5	17,5	14	29	20	45	-	10	6	16	6,5
	50	131	101					14		40		-	20			
	80	179	131					32		40		-	20			
	100	199	151					32		40		80	20			
	125	244	176					52		40		80	20			
	160	279	211					52		40		120	20			
	200	319	251					52		40		160	20			
50	25	118	77	16	18	14,5	14,5	23	32	20	50	-	10	6	16	6
	50	143	102					23		40		-	20			
	80	194	132					44		40		-	20			
	100	214	152					44		40		80	20			
	125	259	177					64		40		80	20			
	160	294	212					64		40		120	20			
	200	334	252					64		40		160	20			
63	25	118	83	16	18	16	16	17	32	20	50	-	-	8,5	15	-
	50	143	108					17		40		-	20			6
	80	194	138					38		40		80	20			6
	100	214	158					38		40		80	20			6
	125	259	183					58		40		120	20			6
	160	294	218					58		40		160	20			6
	200	334	258					58		40		200	20			6