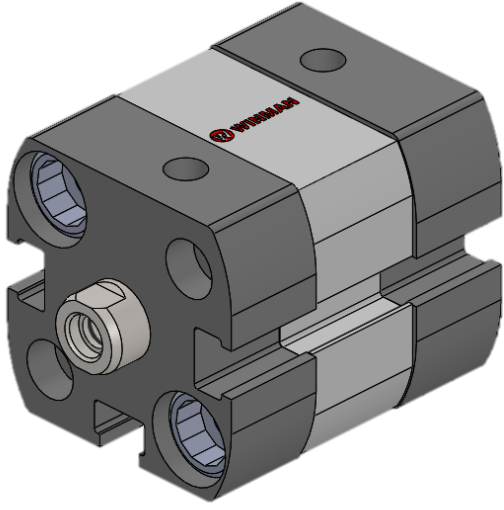
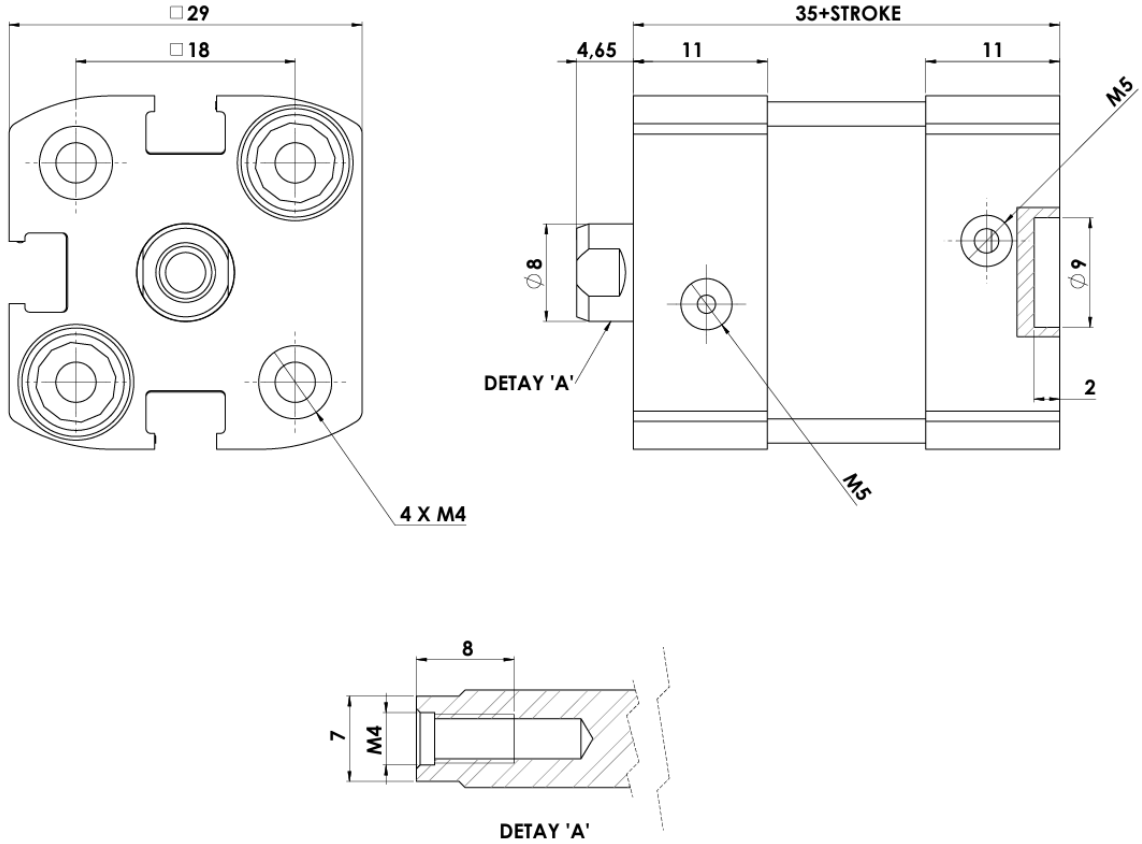
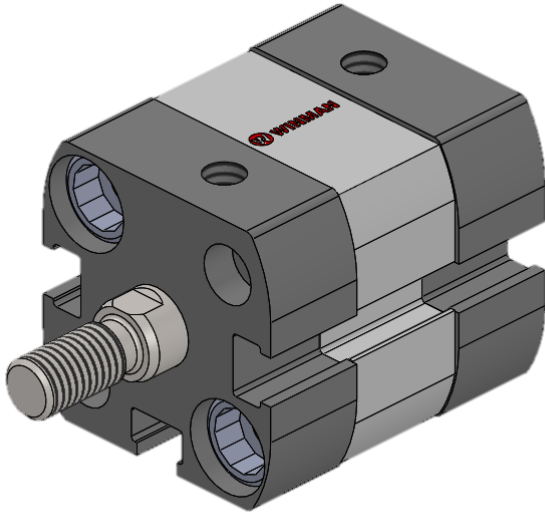


**WPCX-16 Serisi Kompakt Silindirler / WPCX-16 Series Compact Cylinders**

**Özellikler / Specification**

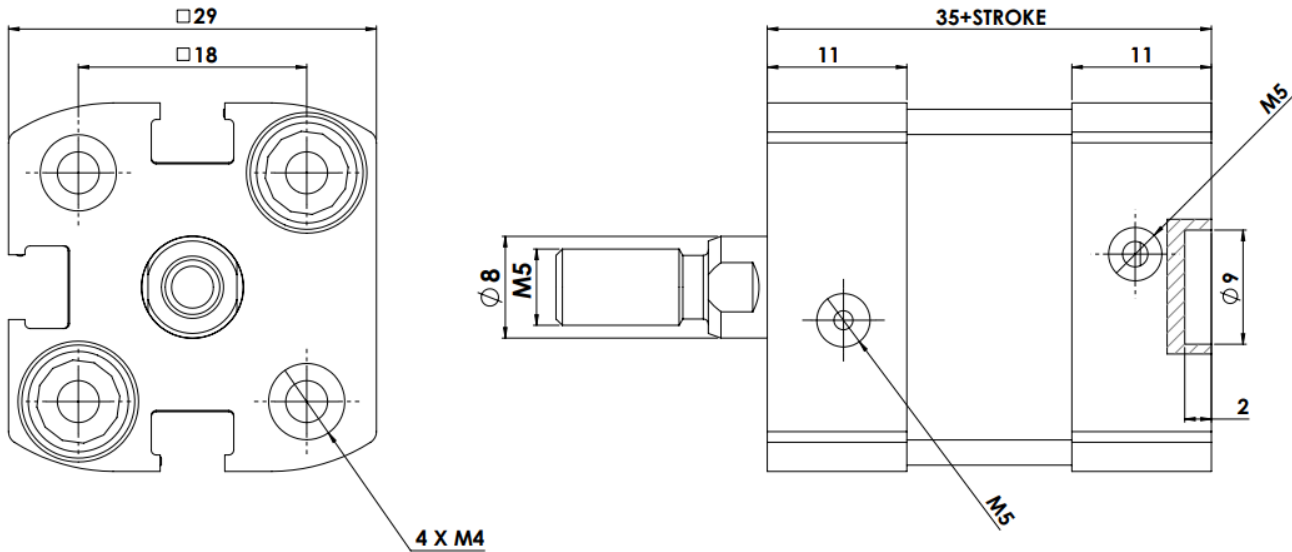
<b>Piston Çapı / Bore Size</b>	16
<b>Strok / Stroke</b>	5, 10, 15, 20, 25, 30, 35, 40, 50, 60, 70
<b>Akışkan / Fluid</b>	Hava (40µm filtrelenmiş) / Air (40µm filtered)
<b>Çalışma Basıncı / Op. Pressure</b>	< 10 Bar
<b>Sıcaklık / Temperature</b>	0 ~ +80 °C
<b>Manyetik / Magnetic</b>	Standart / Standard
<b>Yastıklama Tipi / Cush. Type</b>	Damper / Bumper
<b>Hız / Speed Range</b>	< 500 mm/s
<b>Sensör / Sensör Switches</b>	WT-65

**Teknik Çizim / Technical Drawing**

**Sipariş Kodu / Ordering Code**

MODEL / MODEL	ÇAP / DIA	STROK / STROKE	OPSİYON / OPTION
WPCX	016	XXXX	-

**WPCX-16 Serisi Kompakt Silindirler / WPCX-16 Series Compact Cylinders**

**Özellikler / Specification**

<b>Piston Çapı / Bore Size</b>	16
<b>Strok / Stroke</b>	5, 10, 15, 20, 25, 30, 35, 40, 50, 60, 70
<b>Akışkan / Fluid</b>	Hava (40µm filtrelenmiş) / Air (40µm filtered)
<b>Çalışma Basıncı / Op. Pressure</b>	< 10 Bar
<b>Sıcaklık / Temperature</b>	0 ~ +80 °C
<b>Manyetik / Magnetic</b>	Standart / Standard
<b>Yastıklama Tipi / Cush. Type</b>	Damper / Bumper
<b>Hız / Speed Range</b>	< 500 mm/s
<b>Sensör / Sensör Switches</b>	WT-65

**Teknik Çizim / Technical Drawing**

**Sipariş Kodu / Ordering Code**

MODEL / MODEL	ÇAP / DIA	STROK / STROKE	OPSİYON / OPTION
WPCX	016	XXXX	ML